

70 DA

DGUV Vorschrift 70 DA

Durchführungsanweisungen

Fahrzeuge

vom 1. Oktober 1990,
in der Fassung vom 1. Januar 1997

M U S T E R - U V V

Durchführungsanweisungen geben vornehmlich an, wie die in den Unfallverhütungsvorschriften normierten Schutzziele erreicht werden können. Sie schließen andere, mindestens ebenso sichere Lösungen nicht aus, die auch in technischen Regeln anderer Mitgliedstaaten der Europäischen Union oder der Türkei oder anderer Vertragsstaaten des Abkommens über den Europäischen Wirtschaftsraum ihren Niederschlag gefunden haben können. Durchführungsanweisungen enthalten darüber hinaus weitere Erläuterungen zu Unfallverhütungsvorschriften.

Prüfberichte von Prüflaboratorien, die in anderen Mitgliedstaaten der Europäischen Union oder der Türkei oder in anderen Vertragsstaaten des Abkommens über den Europäischen Wirtschaftsraum zugelassen sind, werden in gleicher Weise wie deutsche Prüfberichte berücksichtigt, wenn die den Prüfberichten dieser Stellen zugrunde liegenden Prüfungen, Prüfverfahren und konstruktiven Anforderungen denen der deutschen Stelle gleichwertig sind. Um derartige Stellen handelt es sich vor allem dann, wenn diese die in der Normenreihe EN 45000 niedergelegten Anforderungen erfüllen.

Die Verpflichtungen aus der Richtlinie 98/34/EG des Europäischen Parlaments und des Rates vom 22. Juni 1998 über ein Informationsverfahren auf dem Gebiet der Normen und technischen Vorschriften (ABl. EG Nr. 204 S. 37), zuletzt geändert durch die Richtlinie 98/48/EG des Europäischen Parlaments und des Rates vom 20. Juli 1998 (ABl. EG Nr. 217 S. 18), sind beachtet worden.

Inhaltsverzeichnis

M U S T E R - U V V

	Seite		Seite
Zu § 1 Abs. 1:	7	Zu § 8 Abs. 8:	18
Zu § 1 Abs. 2 Nr. 2:	8	Zu § 8 Abs. 10:	18
Zu § 1 Abs. 2 Nr. 3:	8	Zu § 9 Abs. 1:	19
Zu § 1 Abs. 2 Nr. 4:	8	Zu § 10 Abs. 1:	19
Zu § 1 Abs. 2 Nr. 5:	8	Zu § 10 Abs. 2:	19
Zu § 1 Abs. 2 Nr. 6:	9	Zu § 11 Abs. 1:	20
Zu § 1 Abs. 2 Nr. 7:	9	Zu § 11 Abs. 2:	20
Zu § 1 Abs. 2 Nr. 8:	9	Zu § 11 Abs. 4:	20
Zu § 1 Abs. 2 Nr. 10:	9	Zu § 12:	20
Zu § 1 Abs. 2 Nr. 11:	10	Zu § 13:	21
Zu § 2 Abs. 1:	10	Zu § 14 Abs. 1:	21
Zu § 2 Abs. 2:	11	Zu § 14 Abs. 2:	21
Zu § 3:	12	Zu § 14 Abs. 3:	21
Zu § 4 Abs. 1:	12	Zu § 15 Abs. 1:	22
Zu § 4 a:	13	Zu § 15 Abs. 2:	22
Zu § 4 b:	13	Zu § 16 Abs. 1:	22
Zu § 5 Abs. 1:	14	Zu § 16 Abs. 2:	23
Zu § 5 Abs. 2:	14	Zu § 17:	24
Zu § 5 Abs. 3:	14	Zu § 18:	25
Zu § 5 Abs. 3 Nr. 2:	15	Zu § 19 Abs. 1:	25
Zu § 6 Abs. 1:	15	Zu § 19 Abs. 2:	25
Zu § 6 Abs. 2:	15	Zu § 19 Abs. 6:	26
Zu § 6 Abs. 3:	15	Zu § 19 Abs. 7:	26
Zu § 7 Abs. 1:	16	Zu § 19 Abs. 8:	26
Zu § 7 Abs. 2:	16	Zu § 20 Abs. 5:	26
Zu § 7 Abs. 3:	16	Zu § 21:	27
Zu § 8 Abs. 1:	16	Zu § 22 Abs. 1:	27
Zu § 8 Abs. 2:	17	Zu § 22 Abs. 2:	28
Zu § 8 Abs. 3:	17	Zu § 22 Abs. 3:	28
Zu § 8 Abs. 4 Nr. 2:	17	Zu § 22 Abs. 4:	30
Zu § 8 Abs. 4 Nr. 4:	17	Zu § 22 Abs. 5:	30
Zu § 8 Abs. 6:	18	Zu § 22 Abs. 6:	32
Zu § 8 Abs. 7:	18	Zu § 22 Abs. 7:	32

Zu § 22 Abs. 9:	33	Zu § 31 Abs. 1:	45
Zu § 22 Abs. 10:	33	Zu § 33:	46
Zu § 22 Abs. 11:	33	Zu § 34 Abs. 2:	46
Zu § 23 Abs. 1:	34	Zu § 35 Abs. 1:	47
Zu § 24 Abs. 1:	34	Zu § 35 Abs. 2 Nr. 2:	47
Zu § 24 Abs. 1 Nr. 1 und Nr. 6:	35	Zu § 36 Abs. 1:	48
Zu § 24 Abs. 1 Nr. 2:	35	Zu § 36 Abs. 2:	48
Zu § 24 Abs. 1 Nr. 3 und Nr. 5:	35	Zu § 37 Abs. 1:	48
Zu § 24 Abs. 1 Nr. 6:	36	Zu § 37 Abs. 2:	48
Zu § 24 Abs. 1 Nr. 7:	36	Zu § 37 Abs. 3:	49
Zu § 24 Abs. 2:	36	Zu § 37 Abs. 4:	50
Zu § 24 Abs. 5 Nr. 1:	37	Zu § 37 Abs. 5:	50
Zu § 25 Abs. 1:	37	Zu § 37 Abs. 6:	51
Zu § 25 Abs. 2 Nr. 1:	38	Zu § 38 Abs. 1:	51
Zu § 25 Abs. 2 Nr. 3:	39	Zu § 38 Abs. 3:	52
Zu § 25 Abs. 3 Nr. 1:	39	Zu § 39 Abs. 1:	52
Zu § 25 Abs. 3 Nr. 3:	39	Zu § 39 Abs. 2:	52
Zu § 25 Abs. 3 Nr. 4:	39	Zu § 40 Abs. 1:	52
Zu § 25 Abs. 5:	39	Zu § 40 Abs. 4:	52
Zu § 26 Abs. 1:	39	Zu § 41 Abs. 1:	52
Zu § 26 Abs. 2:	40	Zu § 41 Abs. 2:	53
Zu § 26 Abs. 3:	40	Zu § 41 Abs. 3:	53
Zu § 27 Abs. 1:	40	Zu § 42 Abs. 1:	53
Zu § 28 Abs. 1:	40	Zu § 42 Abs. 2 Nr. 1:	53
Zu § 28 Abs. 2:	42	Zu § 42 Abs. 5:	53
Zu § 28 Abs. 3:	42	Zu § 43 Abs. 1:	54
Zu § 28 Abs. 6:	43	Zu § 43 Abs. 2:	54
Zu § 28 Abs. 7:	43	Zu § 44 Abs. 1:	54
Zu § 28 Abs. 8:	44	Zu § 44 Abs. 2:	55
Zu § 29 Abs. 3:	44	Zu § 44 Abs. 3:	55
Zu § 29 Abs. 4:	44	Zu § 45 Abs. 1:	55
Zu § 29 Abs. 5:	45	Zu § 45 Abs. 3:	55
Zu § 30 Abs. 1:	45	Zu § 45 Abs. 4:	55

Zu § 46 Abs. 1:	56
Zu § 46 Abs. 2:	57
Zu § 47 Abs. 1:	57
Zu § 47 Abs. 2:	58
Zu § 47 Abs. 3:	58
Zu § 47 Abs. 5:	58
Zu § 50:	59
Zu § 51:	59
Zu § 53:	59
Zu § 54 Abs. 1:	60
Zu § 54 Abs. 2:	60
Zu § 54 Abs. 3:	61
Zu § 54 Abs. 4:	61
Zu § 55 Abs. 1:	61
Zu § 55 Abs. 2:	61
Zu § 55 Abs. 3:	62
Zu § 56 Abs. 1:	62
Zu § 56 Abs. 2:	62
Zu § 56 Abs. 3:	63
Zu § 56 Abs. 5:	63
Zu § 57 Abs. 1:	63
Zu § 57 Abs. 2:	64

Anhang 1

Freiraummaße bei Bolzenkupplungen	65
--	----

Anhang 2

Ein- und Ausstiege, Aufstiege, Arbeitsplätze auf Fahrzeugen	67
--	----

Anhang 3

Stehplätze an Müllsammelfahrzeugen (Abfallsammelfahrzeugen)	80
--	----

Anhang 4

Handsignale für Einweiser von Fahrzeugen	81
---	----

Anhang 5

Bezugsquellenverzeichnis	83
--------------------------------	----

Zu § 1 Abs. 1:

Über diese Vorschrift hinaus sind für Fahrzeuge in Abhängigkeit von Fahrzeugart, -aufbau, -einrichtungen, Ausrüstung, Verwendungszweck und Einsatzbereich noch weitere Arbeitsschutz- und Unfallverhütungsvorschriften, BG-Regeln und BG-Informationen zu beachten, z.B.

- für alle Fahrzeuge
Betriebssicherheitsverordnung in Verbindung mit Anhang 1 der Betriebssicherheitsverordnung,
- für Fahrzeuge mit Kippeinrichtungen (Kipper) oder Winden
Unfallverhütungsvorschrift „Winden, Hub- und Zuggeräte“ (BGV D8),
- für Fahrzeuge mit Hubladebühnen (Ladebordwänden) und für fahrbare Hubarbeitsbühnen
Betriebssicherheitsverordnung in Verbindung mit Anhang 1 der Betriebssicherheitsverordnung und Kapitel 2.10 „Betreiben von Hebebühnen“ der BG-Regel „Betreiben von Arbeitsmitteln“ (BGR 500),
- für Fahrzeuge mit Lade- oder Abschleppkränen
Unfallverhütungsvorschrift „Krane“ (BGV D6),
- für Kühlfahrzeuge
Kapitel 2.35 „Betreiben von Kälteanlagen, Wärmepumpen und Kühleinrichtungen“ der BG-Regel „Betreiben von Arbeitsmitteln“ (BGR 500),
- für Müllsammelfahrzeuge/Abfallsammelfahrzeuge
Unfallverhütungsvorschrift „Müllbeseitigung“ (BGV C27) und
BG-Regel „Sicherheit und Gesundheitsschutz bei Tätigkeiten der Abfallwirtschaft; Teil 1: Sammlung und Transport von Abfall“ (BGR 238-1),
- für Absetz-, Ableit- oder Abrollkipper
BG-Regel „Austauschbare Kipp- und Absetzbehälter“ (BGR 186),
BG-Informationen „Sicherer Einsatz von Absetzkippern“ (BGI 5004) und
„Sicherer Einsatz von Abroll- und Ableitkippern“ (BGI 5005),
- für Geldtransportfahrzeuge
BG-Regel „Geldtransportfahrzeuge“ (BGR 135),
- Fahrzeuge mit Druckbehältern für flüssige, körnige oder staubförmige Güter
Betriebssicherheitsverordnung in Verbindung mit Technischen Regeln zur Druckbehälterverordnung – Druckbehälter – TRB 801 Nr. 23 „Fahrzeugbehälter für flüssige, körnige oder staubförmige Güter“.

Zum Begriff „Fahrzeuge“ siehe auch § 2.

Zu § 1 Abs. 2 Nr. 2:

Siehe Kapitel 2.12 „Betreiben von Erdbaumaschinen“ der BG-Regel „Betreiben von Arbeitsmitteln“ (BGR 500) und DIN EN 474-1 „Erdbaumaschinen; Sicherheit; Teil 1: Allgemeine Anforderungen“.

Zu § 1 Abs. 2 Nr. 3:

Siehe BG-Regel „Umgang mit beweglichen Straßenbaumaschinen“ (BGR 118), DIN EN 500-1 „Bewegliche Straßenbaumaschinen; Sicherheit; Teil 1: Gemeinsame Anforderungen“ und DIN EN 500-4 „Bewegliche Straßenbaumaschinen; Sicherheit; Teil 4: Besondere Anforderungen an Verdichtungsmaschinen“.

Zu § 1 Abs. 2 Nr. 4:

Siehe Unfallverhütungsvorschrift „Flurförderzeuge“ (BGV D27) und DIN ISO 5053 „Kraftbetriebene Flurförderzeuge; Begriffe“.

Zu § 1 Abs. 2 Nr. 5:

Bodengeräte der Luftfahrt sind Geräte, die für die besonderen Erfordernisse der Luftfahrt gebaut sind.

Zu den Bodengeräten zählen insbesondere:

- Schleppgeräte,
- Transportgeräte,
- Luftfahrzeugbe- und -entladegeräte,
- Ver- und Entsorgungsgeräte,
- Wartungsgeräte.

Siehe Unfallverhütungsvorschrift „Luftfahrt“ (BGV C10).

Zu § 1 Abs. 2 Nr. 6:

Siehe Abschnitt III der Unfallverhütungsvorschrift „Technische Arbeitsmittel“ (VSG 3.1) der Landwirtschaftlichen Berufsgenossenschaften und Richtlinie 2003/37/EG des Europäischen Parlaments und des Rates vom 26. Mai 2003 über die Typgenehmigung für land- oder forstwirtschaftliche Zugmaschinen, ihre Anhänger und die von ihnen gezogenen auswechselbaren Maschinen sowie für Systeme, Bauteile und selbstständige technische Einheiten dieser Fahrzeuge und zur Aufhebung der Richtlinie 74/150/EWG.

Land- oder forstwirtschaftliche Fahrzeuge sind z. B. Ackerschlepper, land- oder forstwirtschaftliche Anhänger oder Arbeitsgeräte (selbstfahrend, gezogen oder angebaut). Spezialfahrzeuge für den Holztransport auf der Straße, z. B. Langholzfahrzeuge, sind keine forstwirtschaftlichen Fahrzeuge und fallen daher in den Geltungsbereich dieser Unfallverhütungsvorschrift.

Zu § 1 Abs. 2 Nr. 7:

Zu Pistenraupen siehe BG-Regel „Betrieb von Pistenpflegegeräten“ (BGR 155).

Zu § 1 Abs. 2 Nr. 8:

Siehe Unfallverhütungsvorschrift „Schausteller- und Zirkusunternehmen“ (BGV C2).

Zu § 1 Abs. 2 Nr. 10:

Im Sinne dieser Unfallverhütungsvorschrift ist ein Fahrzeug erstmals in Verkehr gebracht, wenn es erstmals zur bestimmungsgemäßen Verwendung an einen anderen überlassen wird.

Zu § 1 Abs. 2 Nr. 11:

Diese Ausnahme vom Geltungsbereich betrifft z. B. Fahrzeuge, die für den Export bestimmt sind und in der Bundesrepublik Deutschland nur vorübergehend zur Überführung in das Ausland in Verkehr gebracht werden.

Zu § 2 Abs. 1:

Der Begriff „Fahrzeuge“ umfasst unter anderem

- Personenkraftwagen,
- Lastkraftwagen,
- Speziallastkraftwagen, z. B. Feuerwehrfahrzeuge, Kommunalfahrzeuge, Wechselbehälter-Umsetzfahrzeuge,
- Kraftomnibusse,
- Sonderkraftfahrzeuge, z. B. Krankentransportwagen, Behindertentransportwagen,
- Zugmaschinen,
- einspurige Kraftfahrzeuge, z. B. Krafträder und
- deren Anhängefahrzeuge.

Zum Begriff „Fahrzeug“ siehe auch DIN 70010 „Systematik der Straßenfahrzeuge; Begriffe für Kraftfahrzeuge, Fahrzeugkombinationen und Anhängefahrzeuge“.

Zum Begriff „Feuerwehrfahrzeug“ siehe DIN EN 1846-1 „Feuerwehrfahrzeuge; Teil 1: Nomenklatur und Bezeichnung“.

Zum Begriff „Kommunalfahrzeug“ siehe DIN 30701 „Kommunalfahrzeuge; Allgemeine Anforderungen“.

Einachsige Anhängefahrzeuge im Sinne dieser Unfallverhütungsvorschrift sind Starrdeichselanhänger; die Definition des Starrdeichselanhängers nach DIN 70010 „Systematik der Straßenfahrzeuge; Begriffe für Kraftfahrzeuge, Fahrzeugkombinationen und Anhängefahrzeuge“ lautet:

- „Anhängfahrzeug mit einer Achse oder Achsgruppe, bei dem
- die winkelbewegliche Verbindung zum ziehenden Fahrzeug über eine Zugeinrichtung (Deichsel) erfolgt,
 - diese Deichsel nicht frei beweglich mit dem Fahrgestell verbunden ist und deshalb Vertikalmomente übertragen kann und
 - nach seiner Bauart ein Teil seines Gesamtgewichts von dem ziehenden Fahrzeug getragen wird.“

Eine Untergruppe der Starrdeichselanhänger sind die Zentralachsanhänger; siehe hierzu DIN 70010 „Systematik der Straßenfahrzeuge; Begriffe für Kraftfahrzeuge, Fahrzeugkombinationen und Anhängfahrzeuge“.

Als Schienen im Sinne dieser Unfallverhütungsvorschrift gelten auch die Spurführungen von Magnetschwebesystemen.

Zu § 2 Abs. 2:

Zum fahrzeugtechnischen Teil von Arbeitsmaschinen und Arbeitseinrichtungen gehören z.B.

- Fahrwerk,
- Brems- und Lenkeinrichtung,
- Fahrerplatz,
- Führerhaus,
- Beleuchtungseinrichtungen.

Die Bestimmung des § 2 Abs. 2 betrifft den fahrzeugtechnischen Teil beispielsweise folgender Arbeitsmaschinen und Arbeitseinrichtungen:

- Abschleppwagen,
- fahrbare Bodenreinigungsmaschinen (Kehrfahrzeuge),
- gleislose Fahrzeugkrane,
- Gleisreinigungsfahrzeuge,
- Gussasphalt-Mischgeräte,
- fahrbare Hubarbeitsbühnen,
- fahrbare Kompressoren,
- Müllsammelfahrzeuge (Abfallsammelfahrzeuge),
- Saugfahrzeuge und Hochdruckspülfahrzeuge,

- Straßenfertiger,
- Straßenmarkierungsmaschinen,
- selbstfahrende Schneepflüge,
- Spritzmaschinen für Straßenbau-Bindemittel,
- Transportbetonmischer.

Zu § 3:

Diese Forderung schließt ein, dass der Unternehmer die erforderlichen Vorkehrungen zu treffen hat, dass die Fahrzeuge während der gesamten Benutzungsdauer den Bestimmungen des Abschnitts III entsprechen.

Siehe auch § 7 Abs. 5 der Betriebssicherheitsverordnung.

Zu § 4 Abs. 1:

Eine behördliche Betriebserlaubnis für den Straßenverkehr ist z. B.

- eine Allgemeine Betriebserlaubnis nach § 20 der Straßenverkehrs-Zulassungs-Ordnung (StVZO),
- eine Betriebserlaubnis nach § 21 StVZO,
- eine EG-Typgenehmigung für Fahrzeuge (siehe z. B. „Richtlinie des Rates vom 6. Februar 1970 zur Angleichung der Rechtsvorschriften der Mitgliedstaaten über die Betriebserlaubnis für Kraftfahrzeuge und Kraftfahrzeuganhänger“ (70/156/EWG), in der Fassung der Richtlinie 98/14/EG, und „Verordnung über EG-Typgenehmigung für Fahrzeuge und Fahrzeugteile (EG-TypV)“).

Eine Betriebserlaubnis oder Genehmigung für den Straßenverkehr ist z. B.

- eine Betriebserlaubnis für Fahrzeugteile nach § 22 StVZO,
- eine Bauartgenehmigung für Fahrzeugteile nach § 22 a StVZO,
- eine EG-Typgenehmigung für Systeme, Bauteile und selbstständige technische Einheiten nach EG-TypV,
- eine EG-Teilbetriebserlaubnis (zwischenzeitlich ersetzt durch EG-TypV),
- eine EG-Bauartgenehmigung (zwischenzeitlich ersetzt durch EG-TypV),
- eine ECE-Genehmigung.

Zu § 4 a:

Die „Richtlinie des Rates vom 14. Juni 1989 zur Angleichung der Rechtsvorschriften der Mitgliedstaaten für Maschinen“ (89/392/EWG), zuletzt geändert durch die Richtlinie des Rates vom 20. Juni 1991 (91/368/EWG) und erlassen als kodifizierte Richtlinie des Europäischen Parlaments und des Rates vom 22. Juni 1998 (98/37/EG), ist in nationales Recht durch die „Neunte Verordnung zum Geräte- und Produktsicherheitsgesetz (Maschinenverordnung – 9. GPSGV)“ vom 12. Mai 1993 umgesetzt worden.

Nicht unter den Anwendungsbereich der Maschinenverordnung fallen z. B.:

- Fahrzeuge, die zum Personentransport bestimmt sind,
- Fahrzeuge oder mit dem Fahrzeug verbundene Einrichtungen und Ausrüstungen, für die eine Betriebserlaubnis oder Genehmigung, wie in den Durchführungsanweisungen zu § 4 Abs. 1 aufgeführt, erteilt wurde,
- Fahrzeugaufbauten, die nicht als Maschinen im Sinne von § 1 Abs. 5 der Maschinenverordnung gelten.

Für diese Fahrzeuge oder mit dem Fahrzeug verbundene Einrichtungen und Ausrüstungen sowie Fahrzeugaufbauten ist auch nach dem 31. Dezember 1992 die Unfallverhütungsvorschrift „Fahrzeuge“ (BGV D29) anzuwenden.

Beschaffenheitsanforderungen enthalten die Bestimmungen der §§ 5 bis 29.

Zu § 4b:

Die „Richtlinie des Rates vom 30. November 1989 über Mindestvorschriften für Sicherheit und Gesundheitsschutz bei Benutzung von Arbeitsmitteln durch Arbeitnehmer bei der Arbeit“ (89/655/EWG) ist in nationales Recht durch die „Verordnung über Sicherheit und Gesundheitsschutz bei der Bereitstellung von Arbeitsmitteln und deren Benutzung bei der Arbeit, über Sicherheit beim Betrieb überwachungsbedürftiger Anlagen und über die Organisation des betrieblichen Arbeitsschutzes (Betriebssicherheitsverordnung – BetrSichV)“ vom 27. September 2002 umgesetzt worden.

Sämtliche Fahrzeuge im Geltungsbereich dieser Unfallverhütungsvorschrift fallen unter den Anwendungsbereich der Betriebssicherheitsverordnung.

Aus den Bestimmungen des Anhangs der Betriebssicherheitsverordnung ergeben sich für Fahrzeuge, soweit sie unter den Geltungsbereich dieser Unfallverhütungsvorschrift fallen, keine Nachrüstverpflichtungen.

Zu § 5 Abs. 1:

Das Leergewicht ist das Gewicht des betriebsfertigen Fahrzeuges mit gefüllten eingebauten Kraftstoffbehältern einschließlich des Gewichtes aller im Betrieb mitgeführten Ausrüstungsteile (siehe auch § 42 Abs. 3 StVZO). Bei anderen maschinell angetriebenen Fahrzeugen als Krafträdern und Personenkraftwagen ist bei der Ermittlung des Leergewichtes ein Fahrergewicht von 75 kg hinzuzurechnen.

Da der Unternehmer nach § 34 Abs. 2 Anweisungen für den Betrieb aufzustellen hat, sind die erforderlichen Kennwerte, insbesondere

- zulässige Höchstgeschwindigkeit,
- zulässige Achslasten,
- zulässige Nutzlast,
- zulässige Anhängelast

bereits bei der Beschaffung des Fahrzeuges mit dem Fahrzeughersteller oder -lieferer unter Berücksichtigung der betrieblichen Einsatzbedingungen festzulegen.

Zu § 5 Abs. 2:

Zur Ermittlung der zulässigen Anhängelast siehe auch § 19 Abs. 5.

Zu § 5 Abs. 3:

Die Angaben der zulässigen Hublast sind

- für Fahrzeuge mit Lkw-Ladekränen in der Unfallverhütungsvorschrift „Krane“ (BGV D6) bzw. in der DIN EN 12999 „Krane; Ladekrane“ und

- für Fahrzeuge mit Hubladebühnen (Ladebordwänden) in Anhang 1 Nr. 3.2.2 der Betriebssicherheitsverordnung bzw. DIN EN 1756-1 „Hubladebühnen; Plattformlifte für die Anbringung an Radfahrzeugen; Sicherheitsanforderungen; Teil 1: Hubladebühnen für Güter“ geregelt.

Zu § 5 Abs. 3 Nr. 2:

Diese Forderung ist erfüllt, wenn die zulässigen Belastungen des Hubarmes für den Einsatz im Hub- und im Abschleppbetrieb für die möglichen Betriebszustände angegeben sind.

Zu § 6 Abs. 1:

Führerhäuser gelten auch dann als geschlossen, wenn Teile davon abnehmbar sind.

Zur Lärminderung siehe auch § 7 der Lärm- und Vibrationsarbeitsschutzverordnung.

Zu § 6 Abs. 2:

Fahrzeuge, bei denen die Ausrüstung mit einem geschlossenen Führerhaus aufgrund deren besonderer Einsatzbedingungen oder Arbeitsweise nicht möglich ist, sind z. B.

- Gussasphalt-Mischgeräte,
- Straßenfertiger,
- Spritzmaschinen für Straßenbau-Bindemittel,
- Straßenmarkierungsmaschinen.

Zu § 6 Abs. 3:

Diese Forderung ist z. B. erfüllt, wenn das Schutzdach nach DIN EN ISO 3449 „Erdbaumaschinen; Schutzaufbauten gegen herabfallende Gegenstände, Prüfungen und Anforderungen“ und der Überrollschutz nach DIN EN ISO 3471-1

„Erdbaumaschinen; Überrollschutzaufbauten, Prüfungen und Anforderungen; Teil 1: Metallische Aufbauten“ ausgeführt sind.

Zu § 7 Abs. 1:

V
V
Für Feuerwehrfahrzeuge gilt DIN 14502-2 „Feuerwehrfahrzeuge; Teil 2: Zusätzliche Festlegungen zu DIN EN 1846-2 und DIN EN 1846-3“, für Rettungsdienstfahrzeuge DIN EN 1789 „Rettungsdienstfahrzeuge und deren Ausrüstung; Krankenkraftwagen“.

Zu § 7 Abs. 2:

U
Daraus folgt, dass bei Heizungen die Verbrennungsluft nicht den Fahrzeuginsassenräumen entnommen werden darf, Verbrennungsabgase nicht in die Heizluft übertreten dürfen und nach dem Erlöschen der Flamme die weitere Zufuhr von Brennstoff automatisch abgesperrt wird.

R
E
Für Heizungen und Kühlgeräte, die mit gasförmigen Brennstoffen betrieben werden, siehe auch Unfallverhütungsvorschrift „Verwendung von Flüssiggas“ (BGV D34) und „Richtlinien für die Verwendung von Flüssiggas“ (ZH1/455).

Zu § 7 Abs. 3:

S
Siehe § 22 a Abs. 1 Nr. 1 StVZO in Verbindung mit Nummer 27 „Heizungen“ der „Technischen Anforderungen an Fahrzeugteile bei der Bauartprüfung nach § 22 a StVZO“.

U
Flüssige Kühlmedien des Motors können z. B. Kühlwasser, Motorenöl sein.

Zu § 8 Abs. 1:

M
Siehe auch „Führerhausrichtlinien“ zu § 30 StVZO und „Richtlinien für die Sicht aus Kraftfahrzeugen“ zu § 35b StVZO.

Zu § 8 Abs. 2:

Beifahrer sind Versicherte, die zum Fahrpersonal gehören.

Zu § 8 Abs. 3:

Siehe auch BG-Regel „Liegeplätze in Führerhäusern und Ruheräumen von Fahrzeugen sowie Dachschlafkabinen“ (BGR 136).

Zu § 8 Abs. 4 Nr. 2:

Für außen an Fahrzeugen, z. B. Müllsammelfahrzeugen/Abfallsammelfahrzeugen, angebrachte Stehplätze gilt die Forderung nach rutschhemmender Ausführung als erfüllt, wenn die Standflächen aus Rosten mit profilierten Stegoberkanten bestehen und so ausgeführt sind, dass anfallender Schmutz und Schnee durchfallen können.

Siehe auch Anhang 3 „Stehplätze an Müllsammelfahrzeugen (Abfallsammelfahrzeugen)“.

Zu § 8 Abs. 4 Nr. 4:

Für außen an Fahrzeugen, z. B. Müllsammelfahrzeugen/Abfallsammelfahrzeugen, angebrachte Stehplätze gilt die Forderung nach griffgünstiger Anordnung als erfüllt, wenn die Haltegriffe mindestens 0,1m nach beiden Seiten von einer senkrechten Ebene entfernt sind, welche durch den Mittelpunkt der Standfläche verläuft, und sie sich mindestens 1,3 m und höchstens 1,8 m über der Standfläche befinden.

Haltegriffe sind dann als griffsicher anzusehen, wenn sie ca. 25 mm Durchmesser und eine rutschhemmende, z. B. profilierte Oberfläche haben.

Siehe auch Anhang 3 „Stehplätze an Müllsammelfahrzeugen (Abfallsammelfahrzeugen)“.

Für Stehplätze an Abfallsammelfahrzeugen, die unter den Anwendungsbereich der Maschinenverordnung fallen, siehe auch DIN EN 1501-1 „Abfallsammelfahrzeuge; Allgemeine Anforderungen und Sicherheitsanforderungen; Teil 1: Hecklader“.

Zu § 8 Abs. 6:

Siehe auch BG-Regel „Liegeplätze in Führerhäusern und Ruheräumen von Fahrzeugen sowie Dachschlafkabinen“ (BGR 136).

Zu § 8 Abs. 7:

Siehe auch „Führerhausrichtlinien“ zu § 30 StVZO und DIN 30701 „Kommunalfahrzeuge; Allgemeine Anforderungen“.

Hinsichtlich der Verglasung ist diese Forderung z. B. erfüllt, wenn für die Verglasung der Fenster und Türen Sicherheitsglas verwendet wird.

Zu § 8 Abs. 8:

Zu Wirksamkeit, Lage und Anordnung von Verankerungen für Sicherheitsgurte siehe „Richtlinie des Rates vom 18. Dezember 1975 zur Angleichung der Rechtsvorschriften der Mitgliedstaaten über die Verankerung der Sicherheitsgurte in Kraftfahrzeugen“ (76/115/EWG).

Bei Personenkraftwagen kann eine wesentliche Verbesserung des Schutzes vor Verletzungen bei Unfällen neben der Ausstattung mit Sicherheitsgurten durch die Ausrüstung der Sitze mit Kopfstützen in vom Fahrzeughersteller gelieferter oder amtlich genehmigter Bauart und durch Airbags erreicht werden.

Zu § 8 Abs. 10:

Klappsitze sind für den gelegentlichen Gebrauch vorgesehene Notsitze, die normalerweise umgeklappt sind.

Zu § 9 Abs. 1:

Siehe auch § 10 der Lärm- und Vibrationsarbeitsschutzverordnung, „Führerhausrichtlinien“ zu § 30 StVZO, DIN 45678 „Mechanische Schwingungen; Sattelkraftfahrzeuge; Laborverfahren zur Bewertung der Schwingungen von Fahrzeugsitzen“ und VDI-Richtlinie 2057 Blatt 1 bis 3 „Einwirkung mechanischer Schwingungen auf den Menschen“.

Zu § 10 Abs. 1:

Siehe auch

- DIN 73001 „Bedienung von Kraftfahrzeugen mit Verbrennungsmotor“,
- DIN EN 894-3 „Sicherheit von Maschinen; Ergonomische Anforderungen an die Gestaltung von Anzeigen und Stellteilen; Teil 3: Stellteile“,
- DIN 70006-1 „Sicherheits- und Hinweiszeichen für Fahrzeuge; Teil 1: Sicherheits- und Hinweiszeichen für Nutzkraftwagen“,
- „Richtlinie des Rates vom 21. Dezember 1977 zur Angleichung der Rechtsvorschriften der Mitgliedstaaten über die Innenausstattung der Kraftfahrzeuge (Kennzeichnung der Betätigungseinrichtungen, Kontrollleuchten und Anzeiger)“ (78/316/EWG).

Die Bremsbetätigungseinrichtungen (Löseventil des Anhängerbremsventils, Vorderachslöseventil, Federspeicherbremsventil) und die Luftfederbetätigungseinrichtungen sind bei Gelenkdeichselanhängern (Mehrachsanhängern) gefahrlos zu betätigen, wenn sie z. B. seitlich am Fahrzeug angeordnet sind.

Siehe auch BG-Information „Sicheres Kuppeln von Fahrzeugen“ (BGI 599).

Betätigungseinrichtungen für Zusatzlenkungen sind gefahrlos zu betätigen, wenn sie so angeordnet sind, dass Versicherte beim Betätigen der Zusatzlenkung vor Verletzungen durch die Ladung geschützt sind.

Zu § 10 Abs. 2:

Anzeigegeräte sind z. B.

- Geschwindigkeitsmesser,
- Druckanzeiger für Druckluftbremsanlagen.

Kontrollgeräte sind z. B.

- Kontrollleuchte des Fahrtrichtungsanzeigers,
- Kontrollleuchte des Fernlichtes.

Siehe auch DIN EN 894-2 „Sicherheit von Maschinen; Ergonomische Anforderungen an die Gestaltung von Anzeigen und Stellteilen; Teil 2: Anzeigen“.

Zu § 11 Abs. 1:

Siehe auch „Richtlinien für die Prüfung der Lenkanlagen von Kraftfahrzeugen und ihren Anhängern“ zu § 38 StVZO.

Die Erfüllung der Forderung nach leichtem und sicherem Lenken kann die Verwendung von Lenkhilfen erforderlich machen.

Zu § 11 Abs. 2:

Zu Signaleinrichtungen zur Verständigung mit dem Fahrzeugführer siehe § 14 Abs. 2.

Zu § 11 Abs. 4:

Formschlüssige Feststelleinrichtungen sind z. B. Arretierungen, Steckbolzen, Klinken, Distanzstücke.

Zu § 12:

Diese Forderung ist z. B. erfüllt, wenn abschließbare Führerhäuser vorhanden sind oder Fahrzeuge mit Schlössern ausgerüstet sind, durch die für den Fahrvorgang wesentliche Einrichtungen blockiert werden und die nicht durch allgemein verwendbare Schlüssel geöffnet werden können, z. B. Schlösser, die

- auf die Lenkanlage wirken,
- auf den Gangschalthebel wirken,
- auf die Kraftübertragung wirken,
- das Laufen des Motors verhindern.

Zu § 13:

Einrichtungen für Schallzeichen sind z. B.

- Hupen,
- Hörner.

Zu § 14 Abs. 1:

Zu Betätigungseinrichtungen siehe auch § 10 Abs. 1.

Deutlich wahrnehmbar sind Signale, die sich vom Schallpegel des Arbeitsmittels deutlich abheben. Siehe auch DIN EN ISO 7731 „Ergonomie; Gefahrensignale für öffentliche Bereiche und Arbeitsstätten; Akustische Signale“.

Siehe auch DIN EN 1501-1 „Abfallsammelfahrzeuge; Allgemeine Anforderungen und Sicherheitsanforderungen; Teil 1: Hecklader“.

Zu § 14 Abs. 2:

Die Forderung des Satzes 2 schließt ein, dass auch in Schaltkästen für mitgänger- oder mitfahrerbetätigte Fernsteuerungen der Zusatzlenkungen Betätigungseinrichtungen zum Betätigen der Signaleinrichtungen vorhanden sein müssen.

Zu Signaleinrichtungen siehe auch „Richtlinien für die Prüfung von Langholzfahrzeugen“ zu § 30 StVZO und Durchführungsanweisungen zu § 14 Abs. 1.

Zu § 14 Abs. 3:

Siehe auch DIN 14555-22 „Rüstwagen und Gerätewagen; Teil 22: Gerätewagen Logistik“.

Zu § 15 Abs. 1:

Diese Forderung gilt bei Fahrzeugen mit zwei Hauptfahrtrichtungen für die Windschutzscheiben in beiden Fahrtrichtungen.

Zu § 15 Abs. 2:

Einer der Rückspiegel kann ein Innenspiegel sein, wenn die Beobachtung der rückwärtigen Verkehrsvorgänge unabhängig vom Beladungszustand des Fahrzeuges uneingeschränkt möglich ist.

Siehe auch „Richtlinien für die Ausführung und Anbringung von Rückspiegeln an Straßenfahrzeugen“ zu § 56 StVZO.

Zu § 16 Abs. 1:

Der Stand der Technik ermöglicht noch nicht eine vollständige Reinhaltung der Abgase von gesundheitsschädlichen oder belastigenden Bestandteilen.

Für die Antriebsmotoren der Fahrzeuge geben die verkehrsrechtlichen Bestimmungen den Stand der Technik wieder.

Für Verbrennungsmotoren in Arbeitsmaschinen siehe auch „Richtlinie des Europäischen Parlaments und des Rates vom 16. Dezember 1997 zur Angleichung der Rechtsvorschriften der Mitgliedstaaten über Maßnahmen zur Bekämpfung der Emission von gasförmigen Schadstoffen und luftverunreinigenden Partikeln aus Verbrennungsmotoren für mobile Maschinen und Geräte“ (97/68/EG).

Beim Einsatz von Fahrzeugen mit Verbrennungsmotoren in Räumen siehe auch Durchführungsanweisungen zu § 34 Abs. 2 und § 54 Abs. 4 sowie § 3 Abs. 1 in Verbindung mit Abschnitt 3.6 des Anhangs der Arbeitsstättenverordnung, Arbeitsstätten-Richtlinie ASR 5 „Lüftung“, Technische Regeln für Gefahrstoffe TRGS 554 „Dieselmotoremissionen (DME)“ sowie § 3 der Unfallverhütungsvorschrift „Grundsätze der Prävention“ (BGV A1).

Zu § 16 Abs. 2:

„Tätigwerden an und auf dem Fahrzeug“ im Sinne dieser Bestimmung beinhaltet nicht die Wartung und Instandsetzung von Fahrzeugen.

Auspuffleitungen sind nicht als im Tätigkeitsbereich von Versicherten angeordnet anzusehen, wenn diese

- unterhalb des Fahrzeugrahmens und innerhalb der Außenkanten des Fahrzeuges verlaufen (Standardauspuff) oder
- bei Verlauf hinter dem Führerhaus, z. B. vertikale Anbringung, nicht im Arbeitsbereich oder in Reichweite von Versicherten angeordnet sind.

Als nicht in Reichweite von Versicherten angeordnet gelten solche Leitungen,

- die außerhalb eines Sicherheitsabstandes von 0,55 m vom äußeren Fahrzeugumriss liegen,
- die höher als 2 m über der jeweiligen Standfläche liegen oder
- soweit sie über das Führerhausdach hinausragen.

Für Kommunalfahrzeuge siehe auch DIN 30701 „Kommunalfahrzeuge; Allgemeine Anforderungen“.

Unter Auspuffleitungen sind nicht Abgasschläuche nach DIN 14572 „Abgasschläuche und Abgasschlauch-Anschlüsse“ zu verstehen.

Siehe DIN EN ISO 13732-1 „Ergonomie der thermischen Umgebung – Bewertungsverfahren für menschliche Reaktionen bei Kontakt mit Oberflächen; Teil 1: Heiße Oberflächen“.

Zu § 17:

Einschlägige Bestimmungen über Kraftstoffbehälter und deren Anordnung, Kraftstoffleitungen und elektrische Leitungen sind unter anderem enthalten in:

- §§ 45 und 46 StVZO,
- „Richtlinie des Rates vom 20. März 1970 zur Angleichung der Rechtsvorschriften der Mitgliedstaaten über die Behälter für flüssigen Kraftstoff und den Unterfahrschutz von Kraftfahrzeugen und Kraftfahrzeuganhängern“ (70/221/EWG),
- „Richtlinien für die Prüfung von Fahrzeugen, deren Motor mit verflüssigten Gasen (Propan, Butan u. ä.) betrieben wird“ zu § 45 StVZO,
- Unfallverhütungsvorschrift „Verwendung von Flüssiggas“ (BGV D34) und „Richtlinien für die Verwendung von Flüssiggas“ (ZH 1/455),
- „Richtlinie für die Ausrüstung, Prüfung und den Betrieb von Fahrzeugen, die mit komprimiertem Erdgas betrieben werden“ (VdTÜV – Merkblatt 757),
- für Personenkraftwagen: ECE-Regelung Nummer 34 „Einheitliche Vorschriften für die Genehmigung der Fahrzeuge hinsichtlich der Verhütung von Bränden“,
- für Fahrzeuge zur Beförderung gefährlicher Güter:
 - „Verordnung über die innerstaatliche und grenzüberschreitende Beförderung gefährlicher Güter auf der Straße und mit der Eisenbahn (Gefahrgutverordnung Straße und Eisenbahn – GGvSE)“,
 - „Europäisches Übereinkommen über die internationale Beförderung gefährlicher Güter auf der Straße (ADR)“,
 - „Richtlinie des Rates vom 21. November 1994 zur Angleichung der Rechtsvorschriften der Mitgliedstaaten für den Gefahrguttransport auf der Straße“ (94/55/EG), zuletzt geändert durch die „Richtlinie der Kommission vom 3. November 2006 zur sechsten Anpassung der Richtlinie 94/55/EG des Rates zur Angleichung der Rechtsvorschriften der Mitgliedstaaten für den Gefahrguttransport auf der Straße an den technischen Fortschritt“ (2006/89/EG),
 - „Richtlinie des Europäischen Parlaments und des Rates vom 14. Dezember 1998 über Kraftfahrzeuge und Kraftfahrzeuganhänger, die zur Beförderung gefährlicher Güter auf der Straße bestimmt sind“ (98/91/EG) und
 - ECE 105 „Einheitliche Bedingungen für die Genehmigung der Fahrzeuge für die Beförderung gefährlicher Güter hinsichtlich ihrer besonderen konstruktiven Merkmale“.

Zu § 18:

Siehe auch BG-Regel „Hydraulik-Schlauchleitungen – Regeln für den sicheren Einsatz“ (BGR 237) (in Vorbereitung) und DIN EN 982 „Sicherheit von Maschinen; Sicherheitstechnische Anforderungen an fluidtechnische Anlagen und deren Bauteile; Hydraulik“.

Zu § 19 Abs. 1:

Die mittlere Bremsverzögerung ist aus der Ausgangsgeschwindigkeit und dem Weg zu errechnen, der vom Beginn der Bremsstätigkeit bis zum Stillstand des Fahrzeuges zurückgelegt wird.

$$b = \frac{v^2}{2s}$$

b = mittlere Bremsverzögerung

v = Fahrgeschwindigkeit

s = Bremsweg

Die Abbremsung (in %) ist das Verhältnis der Summe der Bremskräfte am Radumfang, geteilt durch die zulässige Gesamtgewichtskraft des Fahrzeuges, multipliziert mit 100.

$$\text{Abbremsung (\%)} = \frac{\text{Summe der Bremskräfte am Radumfang}}{\text{zulässige Gesamtgewichtskraft des Fahrzeuges}} \times 100$$

Zur Durchführung von Bremsprüfungen siehe auch „Richtlinien für die Bremsprüfung von Kraftfahrzeugen und Anhängern“ zu § 41 StVZO.

Zu § 19 Abs. 2:

Siehe auch § 41 StVZO.

Zu § 19 Abs. 6:

Siehe auch Durchführungsanweisungen zu § 2 Abs. 1 und zu § 39 Abs. 2.

Zu den einachsigen Anhängefahrzeugen gehören auch Tandemanhänger mit einem Achsabstand von weniger als 1 m.

Zu § 19 Abs. 7:

Die Forderung nach Ausrüstung mit einer Feststellbremseinrichtung ist z. B. erfüllt, wenn

- die Betriebsbremse nach Absatz 4 feststellbar ist
oder
- eine von der Betriebsbremse unabhängige Feststellbremse vorhanden ist.

Siehe auch Durchführungsanweisungen zu § 2 Abs. 1.

Zu § 19 Abs. 8:

Das Abbremsen von Dumpfern kann durch die Ausrüstung mit einem Automatischen Blockierverhinderer (ABV) verbessert werden.

Zu § 20 Abs. 5:

Schüttungen oder Beladeöffnungen von Müllsammelfahrzeugen (Abfallsammelfahrzeugen) sind dann ausreichend ausgeleuchtet, wenn eine mittlere Beleuchtungsstärke von mindestens 20 Lux – gemessen in 1 m Höhe über der Fahrbahnebene – gegeben ist.

Für Abfallsammelfahrzeuge siehe auch DIN EN 1501-1 „Abfallsammelfahrzeuge; Allgemeine Anforderungen und Sicherheitsanforderungen; Teil 1: Hecklader.

Zu § 21:

Siehe auch

- DIN 30701 „Kommunalfahrzeuge; Allgemeine Anforderungen“, für Feuerwehrfahrzeuge gilt DIN EN 14502-2 „Feuerwehrfahrzeuge; Teil 2: Zusätzliche Anforderungen zu DIN 1846-2 und DIN EN 1846-3“,
- DIN EN 1501-1 „Abfallsammelfahrzeuge; Allgemeine Anforderungen und Sicherheitsanforderungen; Teil 1: Hecklader“.

Zur Sicherheitskennzeichnung von Fahrzeugen siehe auch § 35 Abs. 6 der Straßenverkehrs-Ordnung (StVO) und DIN 30710 „Sicherheitskennzeichnung von Fahrzeugen und Geräten“.

Zu § 22 Abs. 1:

Diese Forderung schließt auch Fahrzeugaufbauten und Ladeflächen von Pkw-Kombi und Kastenwagen (Transportern) ein.

Einrichtungen und Hilfsmittel zur Ladungssicherung können z. B. sein

- Stirnwandverstärkungen oder Prallwände zum Schutz der Führerhausinsassen, z. B. bei Langholzfahrzeugen,
- Rungen,
- Zahnleisten, z. B. bei Holztransportfahrzeugen,
- Lademulden (eventuell abdeckbar),
- Zurrwinden (in Verbindung mit Gurten oder Seilen),
- Ankerschienen (in Verbindung mit z. B. Zurrgurten, Seilen, Sperr- oder Ladebalken),
- Zurrpunkte (fest oder beweglich),
- Befestigungsbeschläge für Container,
- Ladehölzer (Keile, Bretter, Kanthölzer),
- rutschhemmende Unter- und Zwischenlagen (RH-Matten),
- Ketten, Seile (Natur-, Kunstfaser-, Stahlseile), Zurrgurte,
- Spannschlösser, Spindelspanner,
- Seil- und Kantenschoner,
- Füllmittel, z. B. Aufblaspolster,
- Aufsatzbretter, Rungenverlängerungen,
- Ladegestelle,
- Planen und Netze.

V Siehe auch DIN EN 12640 „Ladungssicherung auf Straßenfahrzeugen; Zurrpunkte an Nutzfahrzeugen zur Güterbeförderung; Mindestanforderungen und Prüfung“, DIN EN 12642 „Ladungssicherung auf Straßenfahrzeugen; Aufbauten an Nutzfahrzeugen; Mindestanforderungen“, DIN 75410-1 „Ladungssicherung auf Straßenfahrzeugen; Teil 1: Zurrpunkte an Nutzfahrzeugen zur Güterbeförderung mit einer zulässigen Gesamtmasse bis 3,5 t; Mindestanforderungen“, DIN 75410-2 „Ladungssicherung auf Straßenfahrzeugen; Teil 2: Ladungssicherung in Pkw, Pkw-Kombi und Mehrzweck-Pkw“ und DIN 75410-3 „Ladungssicherung auf Straßenfahrzeugen; Teil 3: Ladungssicherung in Kastenwagen“.

V Hinsichtlich der Einrichtungen zur Ladungssicherung beim Transport von Langmaterial, z. B. Rohre, Profile, Masten, Holzstämme, siehe auch „Richtlinie für die Prüfung von Langholzfahrzeugen“ zu § 30 StVZO.

U , Zu § 22 Abs. 2:

R Diese Forderung ist z. B. erfüllt, wenn

- Aufsetztanks,
- Container,
- Wechselaufbauten und deren Stützen,
- Auffahrrampen,
- Bordwände,
- Rungen, Rungenverlängerungen

S formschlüssig gegen unbeabsichtigtes Lösen gesichert sind oder gesichert werden können. Grundsätzlich ist formschlüssigen Sicherungen der Vorzug vor kraftschlüssigen Sicherungen zu geben.

U Siehe hierzu „Richtlinie über die Verbindung zwischen Container und Fahrzeug“ zu § 30 StVZO.

M Zu § 22 Abs. 3:

Bewegliche An- und Aufbauteile in diesem Sinne sind z. B. Bordwände, Klappungen, Auffahrrampen, Türen, Rollläden, Motorhauben, Motorklappen, Kofferraumklappen von Kraftomnibussen.

Diese Forderung ist bei Türen von Laderäumen z. B. erfüllt durch Türfeststeller, mit denen die geöffneten Türen in den Endstellungen kraft- oder formschlüssig gesichert werden können.

Bei Laderaumtüren, an denen betriebsmäßig Ladungsdruck, z. B. durch Schüttgüter, anliegen kann, ist die Forderung z. B. erfüllt, wenn die vollständige Entriegelung der Türen von einem sicheren seitlichen Standort aus erfolgen kann.

Bei federkraftunterstützten klappbaren An- und Aufbauteilen, z. B. Auffahrampen, ist diese Forderung erfüllt, wenn die Federheber formschlüssig mit diesen An- oder Aufbauteilen verbunden sind.

Bei Auswahl und Bemessung von Sicherungen für bewegliche An- und Aufbauteile, insbesondere Kofferraum- oder Motorklappen, sind auch Einwirkungen durch Klappengröße, Klappengewicht, Windkräfte und Schräglage des Fahrzeuges im Gefälle zu berücksichtigen.

Bei Verwendung von Gasdruckfedern an Klappen von Nutzkraftwagen und deren Anhängerfahrzeugen ist diese Forderung z. B. erfüllt, wenn

- zusätzlich selbsttätig einfallende mechanisch-formschlüssige Sicherungen eingebaut sind
oder
- bei Vorhandensein mehrerer Gasdruckfedern bei Ausfall einer dieser Gasdruckfedern gewährleistet ist, dass die geöffnete Klappe in Endstellung gehalten wird.

Auch bei anderen beweglichen An- und Aufbauteilen kann es zweckmäßig sein, zusätzlich formschlüssige Sicherungen vorzusehen.

Die Sicherung gegen unbeabsichtigte Bewegungen bedeutet bei kraftbetätigten Türen z. B. auch, dass sichergestellt ist, dass beim Umschalten von Hand- auf Kraftbetrieb gefährdende Bewegungen der Türflügel nicht eingeleitet werden.

Siehe auch § 35e Abs. 5 StVZO und „Richtlinien für fremdkraftbetätigte Fahrgasttüren in Kraftomnibussen“ zu § 35e Abs. 5 StVZO für bis zum 12. Februar 2005 erstmals in den Verkehr gekommene Fahrzeuge. Für ab dem 13. Februar 2005 in den Verkehr gekommene Fahrzeuge siehe auch § 30 d StVZO in Verbindung mit der Richtlinie 2001/85/EG des Europäischen Parlaments und des Rates vom

20. November 2001 über besondere Vorschriften für Fahrzeuge der Personenbeförderung mit mehr als acht Sitzplätzen außer dem Fahrersitz.

Zu § 22 Abs. 4:

Die Forderung des Satzes 1 ist z. B. erfüllt durch

- mechanische Verriegelung der Stellteile,
- hydraulische Verriegelung des Steuersystems,
- elektromagnetische Entriegelung des Steuersystems, sofern eine Anzeige der Verriegelung durch Kontrolleinrichtung (Kontrollleuchte) erfolgt,
- Abdeckung der Stellteile,
- Lage und Formgebung der Elemente.

Siehe auch Verlautbarung des Bundesministeriums für Verkehr zu § 30 StVZO „Sicherung von Kippeinrichtungen sowie von Hub- und sonstigen Arbeitsgeräten an Straßenfahrzeugen“.

Zur Anordnung der Stellteile siehe auch Abschnitt 1.2.2 des Anhangs I der Richtlinie 98/37/EG.

Die Forderung des Satzes 2 bezieht sich nur auf die Anordnung der Stellteile für das Kippen von Absetzkippmulden, bei denen die Gefahr besteht, dass diese beim Kippvorgang unbeabsichtigt ausschlagen, insbesondere durch ausreißende Kipp-lager, und dadurch das Fahrzeug nach hinten umstürzt. Die Stellteile für das Auf-nehmen und das Absetzen können demnach von diesen getrennt, z. B. im Führer-haus, angeordnet sein.

Siehe auch BG-Regel „Austauschbare Kipp- und Absetzbehälter“ (BGR 186).

Zu § 22 Abs. 5:

Kippbare oder anhebbare Fahrzeugaufbauten sind z. B.

- kippbare Führerhäuser,
- Kippbrücken,
- höhenverstellbare Ladebrücken,

- höhenverstellbare Zwischenböden,
- absenkbare obere Ladeebenen von Autotransportern.

Keine anhebbaren Fahrzeugaufbauten im Sinne dieser Vorschrift sind

- Sattelanhänger
oder
- Wechselaufbauten

mit höhenverstellbaren Stützeinrichtungen.

Für hydraulische, pneumatische und mechanische Hubeinrichtungen kippbarer oder anhebbarer Fahrzeugaufbauten siehe Unfallverhütungsvorschrift „Winden, Hub- und Zuggeräte“ (BGV D8).

Für fahrbare Hubarbeitsbühnen siehe DIN EN 280 „Fahrbare Hubarbeitsbühnen; Berechnung; Standsicherheit; Bau; Sicherheit; Prüfungen“, für Hubladebühnen siehe DIN EN 1756-1 „Hubladebühnen; Plattformlifte für die Anbringung an Radfahrzeugen; Sicherheitsanforderungen; Teil 1: Hubladebühnen für Güter“ und DIN EN 1756-2 „Hubladebühnen; Plattformlifte für die Anbringung an Radfahrzeugen; Sicherheitsanforderungen; Teil 2: Hubladebühnen für Passagiere“.

Für Fahrzeuge mit Drehleitern, z. B. Hubrettungsfahrzeuge, siehe DIN EN 14043 „Hubrettungsfahrzeuge für die Feuerwehr; Drehleitern mit kombinierten Bewegungen (Automatik-Drehleitern); Sicherheits- und Leistungsanforderungen sowie Prüfverfahren“ und DIN 14702 „Drehleiter DL 16-4, mit Handantrieb“.

Formschlüssige Sicherungen sind z. B.

- Abstützungen,
- Verriegelungen.

Formschlüssigen Sicherungen gleichzusetzen sind in Hydraulikanlagen z. B.:

- Absperreinrichtungen oder entsperrbare Rückschlagventile, z. B. Lasthalte-sperrventile, wenn diese unmittelbar am Hydraulikzylinderausgang angebracht oder in den Zylinder integriert sind,
- Zweikreisssysteme mit zweiseitig wirkenden Rückschlagventilen oder Hydraulikzylindern (Zweikammer-Hydraulikzylindern), bei denen bei Ausfall eines Hydraulikkreises der andere die Funktion sicherstellt und der Ausfall leicht erkennbar ist oder angezeigt wird,

- zweiseitig wirkende Rückschlagventile für Achsen mit hydraulischem Achslastausgleich von vielachsigen (mehr als 3 Achslinien) Fahrzeugen, z. B. Tieflader, Plattformfahrzeuge, die bewirken, dass der Leitungsbruch leicht erkennbar ist oder angezeigt wird,

sofern nicht die Hydraulikzylinder unter Zwischenschalten von Seilen oder Ketten mit den kippbaren oder anhebbaren Fahrzeugaufbauten verbunden sind. Strömungsabhängige Rückschlagventile, z. B. Rohr-/Schlauchbruchsicherungen, sind formschlüssigen Sicherungen nicht gleichzusetzen.

Die durch den Ausfall eines Hydraulikkreises bewirkte Aufbauneigung nach Satz 2 Nr. 2 wird zur Vermeidung von Gefahren auch unter sonst günstigen Voraussetzungen (Fahrzeug-, Fahrzeugaufbau- und Ladungsschwerpunkt niedrig, Kippkanten nahe der äußeren Fahrzeugbegrenzung) nicht mehr als 5° betragen dürfen.

Die Forderungen des § 10 Abs. 1 sind für Absperreinrichtungen z. B. erfüllt, wenn sie von außerhalb des Gefahrenbereiches betätigt werden können.

Zu § 22 Abs. 6:

Unterwegs vorzunehmende Instandhaltungsarbeiten im Sinne dieser Bestimmung sind z. B.

- Radwechsel (Ersatzrad ist unter der Kippbrücke angebracht),
- für die Betriebssicherheit (Verkehrs-, Arbeitssicherheit) erforderliche Reinigungsarbeiten,
- regelmäßig durchzuführende Kontrollarbeiten.

Zu § 22 Abs. 7:

„Betriebsmäßig“ beinhaltet z. B.

- Be- und Entladen,
- Arbeiten zur Ladungssicherung.

„Betriebsmäßig“ beinhaltet nicht Instandhaltungsarbeiten.

Kippbare oder anhebbare Fahrzeugaufbauten im Sinne dieser Bestimmung sind z.B.

- höhenverstellbare Zwischenböden,
- absenkbare obere Ladeebenen von Autotransportern,
- kraftbetriebene Auffahrrampen,
- anhebbare Heckklappen von Muldenfahrzeugen.

> Diese Forderung nach selbsttätiger Wirkung ist z. B. erfüllt, wenn die formschlüssigen Sicherungen in den Positionen des anhebbaren oder kippbaren Fahrzeugaufbaus wirken, in denen sich Personen darauf oder darunter betriebsmäßig aufhalten müssen und gefährdet werden können.

U **Zu § 22 Abs. 9:**

Deutlich wahrnehmbar sind Signale, die sich vom Schallpegel des Arbeitsmittels bzw. vom optischen Eindruck der Umgebung deutlich abheben. Siehe auch DIN EN ISO 7731 „Ergonomie; Gefahrensignale für öffentliche Bereiche und Arbeitsstätten; Akustische Gefahrensignale“.

E **Zu § 22 Abs. 10:**

T Von Hand zu betätigende Betätigungseinrichtungen im Sinne dieser Vorschrift sind z. B. Türgriffe, Bordwandverschlüsse, Betätigungsgriffe an Anhänger- und Abschleppkupplungen, Steuerhebel, Ventilhandräder, Handkurbeln.

S Diese Forderung schließt ein, dass die Griffe an Schiebetüren, erforderlichenfalls auch Zusatzgriffe, die nur das Schließen ermöglichen, in der Nähe der Hauptschließkanten angeordnet sind.

U Zu Stellteilen siehe auch § 10.

M **Zu § 22 Abs. 11:**

Als in Reichweite liegend werden Verschlüsse dann angesehen, wenn die Reichweite nach oben von 2,0 m nicht überschritten wird.

Siehe auch DIN 33402-2 „Ergonomie; Körpermaße des Menschen; Teil 2: Werte“.

Rampen, bei denen Ladungsdruck auftreten kann, sind z. B. solche an Viehtransportfahrzeugen und Pferdeanhängern.

Zu § 23 Abs. 1:

Abstützeinrichtungen sind geeignet, wenn diese durch Selbsthemmung oder Formschluss gesichert sind oder gesichert werden können.

Siehe auch Durchführungsanweisungen zu § 22 Abs. 5.

Zu Standsicherheitsanforderungen siehe auch

- für Absetzkipper: DIN 30723 „Absetzkipperfahrzeuge; Absetzkippeinrichtung; Anforderungen“,
- für Wechselladerfahrzeuge: DIN 14505 „Feuerwehrfahrzeuge; Wechselladerfahrzeuge mit Abrollbehältern; Allgemeine Anforderungen“,
- für gleislose Fahrzeugkrane und Fahrzeuge mit Ladekränen: DIN 15019-2 „Krane; Standsicherheit für gleislose Fahrzeugkrane; Prüfbelastung und Berechnung“, BG-Informationen „Sicherer Betrieb von gleislosen Fahrzeugkränen“ (BGI 672) und „Sicherer Betrieb von Lkw-Ladekränen“ (BGI 610),
- für fahrbare Hubarbeitsbühnen: DIN EN 280 „Fahrbare Hubarbeitsbühnen; Berechnung; Standsicherheit; Bau; Sicherheit; Prüfungen“,
- für Hubrettungsfahrzeuge: DIN EN 1777 „Hubrettungsfahrzeuge für Feuerwehren und Rettungsdienste, Hubarbeitsbühnen (HABn); Sicherheitstechnische Anforderungen und Prüfung“,
- für Drehleitern: DIN 14702 „Drehleiter DL 16-4, mit Handantrieb“.

Für Maschinen, die in den Anwendungsbereich der Maschinenverordnung fallen, ist die Standsicherheit in Anhang I der Richtlinie 98/37/EG geregelt.

Zu § 24 Abs. 1:

Betriebsmäßiges Begehen von Arbeitsplätzen auf Fahrzeugen liegt vor, wenn insbesondere

- Be- und Entladearbeiten,

- Arbeiten zur Ladungssicherung,
- Betätigung von Einrichtungen, Aggregaten oder Stellteilen des Fahrzeuges,
- Überwachung von Arbeitsabläufen,
- Füllstandskontrollen,
- Probenahmen,
- Kontrollarbeiten,
- Entnahme und Wiederanbringung von Ersatzrädern

nicht vom Boden aus möglich sind, sondern den Aufenthalt von Personen auf dem Fahrzeug erfordern.

Behälterfahrzeuge im Sinne dieser Unfallverhütungsvorschrift sind Tankfahrzeuge, Silofahrzeuge, Saugfahrzeuge.

Bei Sattelzugmaschinen, bei denen der Anschluss der Verbindungsleitungen von der Fahrbahn aus nicht möglich ist oder von denen aus Fahrzeugaufbauten, erforderlichenfalls auch Container, betreten werden müssen, ist diese Forderung z. B. erfüllt, wenn dafür ein besonderer Arbeitsplatz vorhanden ist.

Zur Gestaltung von Arbeitsplätzen auf Fahrzeugen siehe auch Anhang 2.

Zu § 24 Abs. 1 Nr. 1 und Nr. 6:

Bei Autotransportern gelten die Fahrbahnen auf den Ladeebenen als Laufstege.

Zu § 24 Abs. 1 Nr. 2:

Die Arbeitsweise erfordert z. B. beiderseitige Laufstege, wenn die Arbeitsplätze auf den Fahrzeugen an Befüllanlagen von stationären Bühnen aus wechselseitig sowohl von der rechten als auch von der linken Seite begangen werden.

Zu § 24 Abs. 1 Nr. 3 und Nr. 5:

Zu betätigende Einrichtungen im Sinne dieser Vorschrift sind z. B. Befüllöffnungen, Blindverschlüsse, Peileinrichtungen, Be- und Entlüftungseinrichtungen.

Zu § 24 Abs. 1 Nr. 6:

Die Forderung nach rutschhemmender Gestaltung der Roste ist z. B. erfüllt, wenn diese der Bewertungsgruppe R 12 oder R 13 der BG-Regel „Fußböden in Arbeitsräumen und Arbeitsbereichen mit Rutschgefahr“ (BGR 181) entsprechen.

Bei solchen Sattelzugmaschinen zur Beförderung gefährlicher Güter, die aus Brandschutzgründen nach dem „Europäischen Übereinkommen über die internationale Beförderung gefährlicher Güter auf der Straße (ADR)“ mit Abdeckungen ausgerüstet sein müssen, kann es erforderlich sein, zusätzlich noch rutschhemmende Roste als Arbeitsplatz zur Herstellung der Leitungsverbindungen anzubringen.

Zu § 24 Abs. 1 Nr. 7:

Andere Haltemöglichkeiten können z. B. Geländer sein.

Zu § 24 Abs. 2:

Geländer bestehen aus Stützen, Handlauf, Knieleiste und Fußleiste. Geländer und Pfosten müssen derart bemessen und die Verankerung und Verbindungen der Geländerteile so ausgeführt sein, dass das Geländer einer an seiner Oberkante angreifenden Horizontalkraft von 300 N standhält.

Die Forderung nach Ausrüstung der Arbeitsplätze mit Geländern bedeutet, dass bei Vorhandensein mehrerer Laufstege jedem ein Geländer zuzuordnen ist. Bei Laufstegen, die in Längsmittelachse auf dem Behälterfahrzeug verlaufen (Mittellaufsteg) und ausschließlich dem Zugang zu Arbeitsplätzen dienen, ist diese Forderung z. B. erfüllt, wenn diese auf einer Seite mit einem Geländer ausgerüstet sind.

Die Forderung nach gefahrloser Betätigung der Geländer ist z. B. erfüllt, wenn

- diese von einem sicheren Standort aus aufgestellt und abgesenkt werden können,
- keine Quetsch- und Scherstellen für Finger und Hände vorhanden sind,
- sich bei einer Betätigung von der Aufstiegsleiter aus die Geländer mit einer Hand aufstellen und absenken lassen.

Zu § 24 Abs. 5 Nr. 1:

Die Abnehmbarkeit von Absturzsicherungen erfordert Staumöglichkeiten auf dem Autotransporter.

Seile erfüllen ihren Zweck nur, wenn sie straff gespannt sind.

Unterbrechungen der Absturzsicherungen sind z. B. an den Durchstiegsöffnungen der Aufstiegsleitern und im Übergangsbereich vom Zugfahrzeug zum Anhängfahrzeug technisch notwendig.

An Arbeitsflächen auf Autotransportern, die nur in abgesenkter Stellung begangen werden, sind entsprechend der Forderung des Absatzes 2 Absturzsicherungen in den Bereichen entbehrlich, die sich in abgesenkter Stellung nicht mehr als 2 m über dem Boden befinden.

Zu § 25 Abs. 1:

Aufstiege, bestehend aus Stufen bzw. Sprossen und Haltestangen bzw. Haltegriffen, sind dann zweckmäßig ausgebildet, wenn sich eine Person jeweils gleichzeitig an drei Punkten abstützen kann (mit zwei Händen und einem Fuß oder mit zwei Füßen und einer Hand).

Zu Ein- und Ausstiegen, Aufstiegen siehe Anhang 2 „Ein- und Ausstiege, Aufstiege, Arbeitsplätze auf Fahrzeugen“.

Siehe auch „Führerhausrichtlinien“ zu § 30 StVZO und „Richtlinie des Rates vom Juli 1970 zur Angleichung der Rechtsvorschriften der Mitgliedstaaten über Türen von Kraftfahrzeugen und Kraftfahrzeuganhängern“ (70/387/EWG), in der Fassung der Richtlinie 98/90/EG.

Zu Einstiegshilfen siehe auch „Richtlinien für fremdkraftbetriebene Einstiegshilfen an Kraftomnibussen“ zu § 35 d StVZO, DIN 32 983 „Fahrzeuggebundene Hubeinrichtungen für Rollstuhlbenutzer und andere mobilitätsbehinderte Personen; Zusätzliche sicherheitstechnische Anforderungen und Prüfung“ und DIN 32 985 „Fahrzeuggebundene Rampen für Rollstuhlbenutzer und andere mobilitätsbehinderte Personen; Sicherheitstechnische Anforderungen und Prüfung“.

Zur Gestaltung von Stehplätzen für Müllwerker an Müllsammelfahrzeugen (Abfallsammelfahrzeugen) siehe auch § 8 Abs. 4 und Anhang 3 „Stehplätze an Müllsammelfahrzeugen (Abfallsammelfahrzeugen)“ und DIN EN 1501-1 „Abfallsammelfahrzeuge; Allgemeine Anforderungen und Sicherheitsanforderungen; Teil 1: Hecklader“.

V Zur Gestaltung von Zugängen zu Dumpfern siehe auch DIN EN ISO 2867 „Erdbaumaschinen; Zugänge“.

V **Zu § 25 Abs. 2 Nr. 1:**

U Zum Begriff „Arbeitsplätze auf Fahrzeugen“ siehe auch Durchführungsanweisungen zu § 24 Abs. 1.

R Gefahrloses Erreichen von Arbeitsplätzen auf Fahrzeugen bedeutet bei zwei angebrachten Laufstegen auf Behälterfahrzeugen, dass mindestens ein Aufstieg, z. B. Steigleiter) zum Erreichen der Laufstege vorhanden ist. Ist bei zwei Laufstegen nur ein Aufstieg vorhanden, wird das gefahrlose Erreichen von Arbeitsplätzen durch einen zweckmäßig angeordneten Verbindungssteg ermöglicht.

E Zur Gestaltung von Aufstiegen siehe auch Anhang 2 und „Führerhausrichtlinien“ zu § 30 StVZO. Für Aufstiege zur Windschutzscheibenreinigung siehe auch „Richtlinien für die Sicht aus Kraftfahrzeugen“ zu § 35b Abs. 2 StVZO, hier insbesondere Absatz 7 Nr. 3: „Die Windschutzscheiben müssen zur gefahrlosen Reinigung ohne besondere Hilfsmittel von außen zugänglich sein“.

U Zur Gestaltung der Aufstiege an Feuerwehrfahrzeugen siehe auch DIN 14502-2 „Feuerwehrfahrzeuge; Teil 2: Zusätzliche Anforderungen zu DIN EN 1846-2 und DIN EN 1846-3“.

M Gefahrloses Erreichen von Arbeitsplätzen auf Fahrzeugen bedeutet auch, dass Kippmulden, mit denen anhaftendes Material transportiert wird und die deswegen zu Reinigungszwecken regelmäßig begangen werden müssen, mit einem geeigneten Aufstieg zur Ladefläche ausgerüstet sind.

Zu § 25 Abs. 2 Nr. 3:

Wechselnde Beladung im Sinne dieser Bestimmung bedeutet, dass neben Schüttgut auch Stückgüter, Maschinen, Baumaterialien und Ähnliches transportiert werden.

Zu § 25 Abs. 3 Nr. 1:

Falls die technische Notwendigkeit eine Aufstiegshöhe von 0,65 m nicht erfordert, sollte die unterste Trittstufe nicht höher als 0,5 m über der Fahrbahn liegen. Aus ergonomischen Gesichtspunkten ist eine niedrigere Höhe der ersten Stufe anzustreben.

Zu § 25 Abs. 3 Nr. 3:

Teile der Konstruktion sind dann als Aufstieg geeignet, wenn sie den Forderungen des § 25 Abs. 1 dieser Unfallverhütungsvorschrift und der Unfallverhütungsvorschrift „Leitern und Tritte“ (BGV D36) entsprechen.

Zu § 25 Abs. 3 Nr. 4:

Siehe hierzu auch Unfallverhütungsvorschrift „Leitern und Tritte“ (BGV D 36).

Zu § 25 Abs. 5:

Notausstiege haben mindestens lichte Maße von 600x600 mm.

Zu § 26 Abs. 1:

Kippen von einachsigen Anhängfahrzeugen nach vorn kann z. B. durch geeignete feste oder klappbare, höhenverstellbare Stützen verhindert werden.

Siehe auch § 2 Abs. 1 und § 28 Abs. 8.

Zu § 26 Abs. 2:

Siehe auch Abschnitte 3.3.2 und 3.3.3 der „Richtlinie für die Prüfung von Langholzfahrzeugen“ zu § 30 StVZO.

Zu § 26 Abs. 3:

Siehe auch Durchführungsanweisungen zu § 2 Abs. 1 und zu § 26 Abs. 1 dieser Unfallverhütungsvorschrift und Abschnitt 3.3.1 der „Richtlinie für die Prüfung von Langholzfahrzeugen“ zu § 30 StVZO.

Zu § 27 Abs. 1:

Das Ausschlagen der Zuggabel nach oben oder unten und seitlich hat beim Kuppelvorgang wiederholt zu schweren und zu tödlichen Unfällen geführt.

Ferner können bei Bremsvorgängen an der Anhängerkupplung des ziehenden Fahrzeuges unzulässig hohe Stützlasten auftreten.

Diese Forderung ist z. B. erfüllt, wenn ein Bewegen von Rangierachsen/Dollyachsen nur möglich ist, solange diese mit Zugfahrzeugen verbunden sind.

Zu § 28 Abs. 1:

Diese Forderung ist z. B. erfüllt, wenn

- Handhebel von Anhängerkupplungen handgerecht ausgeführt sind (gegebenenfalls balliges Handhebelende),
- bei Anhängerkupplungen mit horizontal beweglichem Fangmaul dieses im kuppelbereiten Zustand (in Normalstellung) selbsttätig festgestellt wird.

Siehe auch

„Richtlinie des Europäischen Parlaments und des Rates vom 30. Mai 1994 über mechanische Verbindungseinrichtungen von Kraftfahrzeugen und Kraftfahrzeuganhängern sowie ihre Anbringung an diesen Fahrzeugen“ (94/20/EG),

ECE-Regelung 55	„Einheitliche Bedingungen für die Genehmigung von mechanischen Verbindungseinrichtungen für Fahrzeugkombinationen“,
ECE-Regelung 102	„Einheitliche Bedingungen für die Genehmigung: I. einer Kurzkupplungseinrichtung; II. von Fahrzeugen hinsichtlich des Anbaues eines genehmigten Typs einer Kurzkupplungseinrichtung“,
DIN 11025	„Landmaschinen und Ackerschlepper; Nichtselbsttätige Anhängerkupplung“,
DIN 11025-2	„Landmaschinen und Traktoren; Nichtselbsttätige Anhängerkupplung; Anordnung“,
DIN 15170	„Flurförderzeuge; Anhängerkupplungen; Anschlussmaße, Anforderungen, Prüfung“,
DIN EN 984-3	„Sicherheit von Maschinen; Ergonomische Anforderungen an die Gestaltung von Anzeigen und Stellteilen; Teil 3: Stellteile“,
DIN 74040	„Mechanische Verbindungen für Kraftfahrzeuge und Anhängerfahrzeuge; Zuggabeln; Anschlussmaße“,
DIN 74050	„Mechanische Verbindungen für Kraftfahrzeuge und deren Anhänger; Maße für die Austauschbarkeit im grenzüberschreitenden Verkehr“,
DIN 74051-1	„Mechanische Verbindungen für Kraftfahrzeuge und Anhänger; Selbsttätige Bolzenkupplungen 40; Maße und Rechenwerte“,
DIN V 74051-10	„Mechanische Verbindungen für Kraftfahrzeuge und Anhänger; Selbsttätige Bolzenkupplungen 40; Zusätzliche Angaben für das Mitführen von Zentralachsanhängern“,
DIN 74052-1	„Mechanische Verbindungen für Kraftfahrzeuge und Anhänger; Selbsttätige Bolzenkupplungen 50; Maße und Rechenwerte“,
DIN V 74052-10	„Mechanische Verbindungen für Kraftfahrzeuge und Anhänger; Selbsttätige Bolzenkupplungen 50; Zusätzliche Angaben für das Mitführen von Zentralachsanhängern“,
DIN 74053-1	„Mechanische Verbindungen für Kraftfahrzeuge und Anhänger; Zugöse 50; Teil 1: Mit Buchse“,
DIN V 74053-10	„Mechanische Verbindungen für Kraftfahrzeuge und Anhänger; Zugöse 50 mit Buchse; Zusätzliche Angaben für die Verwendung an Zentralachsanhängern“,
DIN 74054-1	„Mechanische Verbindungen für Kraftfahrzeuge und Anhänger; Zugöse 40 mit Buchse“,
DIN 74054-2	„Mechanische Verbindungen für Kraftfahrzeuge und Anhänger; Zugöse 40 ohne Buchse; Abmessungen“,

- DIN V 74054-10 „Mechanische Verbindungen für Kraftfahrzeuge und Anhänger; Zugöse 40 mit Buchse; Zusätzliche Angaben für die Verwendung an Zentralachsanhängern“,
- DIN 74058 „Kupplungskugel; Maße, Freiräume“,
- DIN 74075-1 „Hydraulikkupplungen an Lastkraftwagen und Sattelzugmaschinen; Teil 1: Anordnung der Hydraulikkupplungen“,
- DIN 74080 „Mechanische Verbindungen für Sattelkraftfahrzeuge; Zugsattelzapfen 50; Funktions- und Einbaumaße, Anforderungen“,
- DIN 74081 „Mechanische Verbindungen für Sattelkraftfahrzeuge; Sattelkupplung 50; Maße, Anforderungen“,
- DIN 74083 „Mechanische Verbindungen für Sattelkraftfahrzeuge; Zugsattelzapfen 90; Funktions- und Einbaumaße, Anforderungen“,
- DIN 74084 „Mechanische Verbindungen für Sattelkraftfahrzeuge; Sattelkupplung 90; Maße, Anforderungen“,
- DIN 74086 „Straßenfahrzeuge; Statische Stützlast für den Anhängerbetrieb“,
- DIN EN 349 „Sicherheit von Maschinen; Mindestabstände zur Vermeidung des Quetschens von Körperteilen“.

Abschleppösen, Abschlepphaken, Abschleppkupplungen, z. B. nach DIN 74056, Abschleppseile, Abschleppstangen sind keine Einrichtungen im Sinne dieser Bestimmungen.

Zu § 28 Abs. 2:

Diese Forderung ist z. B. erfüllt, wenn die Freiräume nach Anhang 1 „Freiraummaße bei Bolzenkupplungen“ eingehalten sind.

Zu § 28 Abs. 3:

Maße für ausreichende Fangmaulabmessungen sind enthalten in DIN 74051-1 „Mechanische Verbindungen für Kraftfahrzeuge und Anhänger; Selbsttätige Bolzenkupplungen 40; Maße und Rechenwerte“, DIN 74052-1 „Mechanische Verbindungen für Kraftfahrzeuge und Anhänger; Selbsttätige Bolzenkupplungen 50; Maße und Rechenwerte“.

Leiteinrichtungen für Sattelkupplungen siehe DIN 74081 „Mechanische Verbindungen für Sattelkraftfahrzeuge; Sattelkupplung 50; Maße, Anforderungen“ und DIN 74084 „Mechanische Verbindungen für Sattelkraftfahrzeuge; Sattelkupplung 90; Maße, Anforderungen“.

Zu § 28 Abs. 6:

Unter dem Begriff der technischen Notwendigkeit ist zu verstehen, dass alle konstruktiven Möglichkeiten voll ausgeschöpft sind, um bei zumutbarem wirtschaftlichem Aufwand die in Absatz 5 geforderten 420 mm einzuhalten. Zum Beispiel können Verlängerungseinrichtungen in Verbindung mit einer zweiten Anhängerkupplung eine Lösung ergeben.

Die Forderung nach sicherer Betätigung ist z. B. erfüllt, wenn

- die Betätigung der Anhängerkupplung oder der Fernbetätigungseinrichtung leicht und gefahrlos möglich ist,
- die Überprüfung des Kontrollanzeigers der Anhängerkupplung, z. B. durch Erasten, leicht und sicher möglich ist; unter Berücksichtigung der Armreichweiten bedeutet dies einen Abstand von der Mittellinie durch den Kontrollanzeiger bis zur Hinterkante des Fahrzeugaufbaus von nicht mehr als 550 mm,
- die Länge der Zugdeichsel bzw. Zuggabel das Maß der Verlängerung des hinteren Überhangs berücksichtigt,
- zugfahrzeugseitig nur selbsttätige Anhängerkupplungen und anhängerseitig Höheneinstelleinrichtungen verwendet werden,
- Gefahrstellen, wie Kanten, Ecken, in diesem Bereich konstruktiv vermieden bzw. so gesichert sind, dass Verletzungen nicht zu erwarten sind, und
- beim Abkuppeln der Fluchtweg nach beiden Seiten nicht durch Aufbauteile eingengt bzw. versperrt wird.

Zu § 28 Abs. 7:

Die Bodenfreiheit der Zuggabel ist erforderlich, um Fußverletzungen beim Abkuppeln durch die herabfallende Zuggabel zu vermeiden. Dies setzt voraus, dass die aus horizontaler Lage herabfallende Zuggabel das Maß von 200 mm nicht unterschreitet.

Die Forderung nach Einstellbarkeit der Zugöse in Höhe des Fangmauls wird z. B. durch die Ausrüstung der Zuggabel mit Höheneinstelleinrichtung (HEE) erfüllt.

Zu § 28 Abs. 8:

V Diese Unfallverhütungsvorschrift schreibt die Anbringung von Stützeinrichtungen an Sattelanhängern nicht zwingend vor. Sind Stützeinrichtungen montiert, müssen sie Absatz 8 genügen.

V Die paarweise Anordnung von Hubwerken als Stützeinrichtungen setzt voraus, dass Hubwerke verwendet werden, die durch ihre Bauart ein gleichmäßiges Heben und Senken gewährleisten.

U Für Stützeinrichtungen siehe auch Unfallverhütungsvorschrift „Winden, Hub- und Zuggeräte“ (BGV D8).

R Für Stützeinrichtungen an einachsigen Anhängfahrzeugen siehe auch § 26 Abs. 1.

E Zum Begriff „einachsige Anhängfahrzeuge“ siehe § 2 Abs. 1.

Zu § 29 Abs. 3:

S Diese Forderung ist nur dann erfüllt, wenn die Teilung einer Felge nicht möglich ist, solange diese nicht von der Fahrzeugachse abgenommen ist.

U Daraus folgt, dass mittengeteilte Felgen z. B. nicht so gebaut sein dürfen, dass die Befestigungsschrauben der beiden Felgenhälften zugleich Anschlussbolzen an die Radnabe sind.

Zu § 29 Abs. 4:

W „Gefahrlos“ bedeutet auch,

- dass sich beim Entnehmen oder Unterbringen des Ersatzrades Personen nicht unter dem angehobenen Rad aufhalten müssen und

- dass keine Quetschgefahren für Hände und Finger bestehen.

Ersatzradunterbringungen sollen so am Fahrzeug angeordnet sein, dass sich Versicherte bei der Entnahme und der Wiederanbringung nicht auf der linken, dem fließenden Verkehr zugewandten Fahrzeugseite aufhalten müssen.

Zu § 29 Abs. 5:

Diese Forderung ist erfüllt, wenn bei Überschreitung einer aufzubringenden Hebekraft von 50 daN geeignete Hebeeinrichtungen vorhanden sind.

Bei Verwendung von Winden, Hub- und Zuggeräten als Ersatzradhalterung siehe auch Unfallverhütungsvorschrift „Winden, Hub- und Zuggeräte“ (BGV D8).

Zu § 30 Abs. 1:

Siehe auch DIN 76051-1 „Unterlegkeile für Kraftfahrzeuge und Anhängfahrzeuge“ und „Richtlinien für die Unterbringung von Unterlegkeilen an Kraftfahrzeugen und deren Anhängern, ausgenommen Personenkraftwagen und Krafträder“ zu §§ 30 und 41 StVZO.

Zu § 31 Abs. 1:

Warnkleidung im Sinne dieser Bestimmung ist dann als geeignet anzusehen, wenn sie DIN EN 471 „Warnkleidung; Prüfverfahren und Anforderungen“ entspricht und dabei folgende Anforderungsmerkmale eingehalten sind:

- Warnkleidungsausführung (Abs. 4.1) mindestens Klasse 2 gemäß Tabelle 1,
- Farbe (Abs. 5.1) fluoreszierendes Orange-Rot oder fluoreszierendes Gelb gemäß Tabelle 2,
- Mindestrückstrahlwerte (Abs. 6.1) der Klasse 2 gemäß Tabelle 5.

Warnkleidung, die der Unternehmer den Versicherten aufgrund der Bestimmungen der Unfallverhütungsvorschrift „Müllbeseitigung“ (BGV C27) oder der BG-Regel „Sicherheit und Gesundheitsschutz bei Tätigkeiten der Abfallwirtschaft; Teil 1:

Sammlung und Transport von Abfall“ (BGR 238-1) zur Verfügung zu stellen hat, ist geeignet im Sinne dieser Bestimmung.

Feuerwehrschutzkleidung ist geeignet im Sinne dieser Bestimmung.

V Für Versicherte, die gewerbliche Abschlepp-, Bergungsarbeiten, Pannenhilfe oder Instandsetzungsarbeiten durchführen, ist Warnkleidung geeignet im Sinne dieser Bestimmung, wenn diese der Klasse 3 nach Tabelle 1 der DIN EN 471 „Warnkleidung; Prüfverfahren und Anforderungen“ entspricht.

V Zu Warnkleidung für Personen, die an solchen Fahrzeugen eingesetzt werden, für die Sonderrechte nach § 35 Abs. 6 StVO in Anspruch genommen werden, siehe auch „Allgemeine Verwaltungsvorschrift zur Straßenverkehrsordnung (VwV-StVO)“ vom Oktober 1998 zu § 35 Abs. 6 StVO zu Ziffer IV.

R Die Verpflichtung, Fahrzeuge mit Warnkleidung für wenigstens einen Versicherten auszurüsten, bedeutet, dass Fahrzeuge, die ständig mit Fahrzeugführer und Beifahrer besetzt sind, auch mit zwei Warnkleidungen auszurüsten sind.

E Zu § 33:

T Da Fahrzeuge vom Fahrzeughersteller im Allgemeinen für die Bewältigung fest umrissener Aufgaben gebaut werden, obliegt dem Unternehmer der bestimmungsgemäße Einsatz der Fahrzeuge.

S Der betriebssichere Zustand von Fahrzeugen umfasst sowohl den verkehrssicheren als auch den arbeitssicheren Zustand.

U Zu § 34 Abs. 2:

M Siehe auch Durchführungsanweisungen zu § 5 Abs. 1.

Diese Anweisungen können z. B. Angaben enthalten über

- innerbetriebliche Verkehrsregelung,
- zulässige Höchstgeschwindigkeiten,
- zulässige Achslasten,

- Nutzlast,
- zulässige Anhängelast,
- Sicherung der Ladung,
- Gefahren durch Abgase, insbesondere beim Befahren von Räumen,
- Brand- und Explosionsgefahren,
- Verhalten bei Betriebsstörungen,
- Abstellen von Fahrzeugen im Arbeits- und Verkehrsbereich bei Dunkelheit oder schlechter Sicht,
- Sicherheitsmaßnahmen beim Verladen und Überführen von Fahrzeugen,
- Befahren von Sicherheitszonen,
- Sicherheitskennzeichnung von Fahrzeugen.

Siehe auch BG-Informationen „Sichere Beförderung von Flüssiggasflaschen mit Fahrzeugen“ (BGI 590), „Muster-Betriebsanweisung für den Betrieb von Fahrzeugbehältern für körnige oder staubförmige Güter (Silofahrzeugbehälter)“ (BGI 666) und „Empfehlungen zum Tragen von Gehörschützern bei der Teilnahme am öffentlichen Straßenverkehr“ (BGI 673).

Zu § 35 Abs. 1:

Versicherte sind körperlich und geistig geeignet, wenn sie durch ihre Vorbildung, Kenntnisse, Berufserfahrung und persönliche Eigenschaften, z. B. Seh- und Hörvermögen, Zuverlässigkeit, zum Führen des Fahrzeuges befähigt sind.

Die körperliche Eignung kann durch arbeitsmedizinische Vorsorgeuntersuchungen nach dem Berufsgenossenschaftlichen Grundsatz für arbeitsmedizinische Vorsorgeuntersuchungen G 25 „Fahr-, Steuer- und Überwachungstätigkeiten“ (BGG 904) festgestellt werden.

Es ist zweckmäßig, den Auftrag zum Führen des Fahrzeuges schriftlich zu erteilen.

Zu § 35 Abs. 2 Nr. 2:

Zur Ausbildung zum Berufskraftfahrer siehe auch „Verordnung über die Berufsausbildung zum Berufskraftfahrer (Berufskraftfahrer-Ausbildungsordnung)“ und

„Richtlinie für die Erteilung von Ausnahmen vom vorgeschriebenen Mindestalter der Kraftfahrer in den Fällen der Ausbildung zum Berufskraftfahrer“.

Zu § 36 Abs. 1:

Siehe auch BG-Grundsatz „Prüfung von Fahrzeugen durch Fahrpersonal“ (BGG 915).

Zu § 36 Abs. 2:

Siehe auch § 16 der Unfallverhütungsvorschrift „Grundsätze der Prävention“ (BGV A1).

Zu § 37 Abs. 1:

Die Forderung nach Einhaltung der zulässigen Werte für die Achslasten ist erfüllt, wenn

1. die zulässige Vorderachslast nicht überschritten wird,
2. die zulässige Hinterachslast nicht überschritten wird
und
3. die Mindestachslast der gelenkten Achse nicht unter 20 % des Fahrzeugmomentangewichtes liegt (gilt nicht für Sattelanhänger). Sofern die Fahrgeschwindigkeit 25 km/h nicht übersteigt, darf die Mindestachslast der gelenkten Achse bis auf 10 % des Fahrzeugmomentangewichtes gesenkt werden.

Die Maßnahmen zur Ladungsverteilung richten sich nach der Art des Ladegutes und den Konstruktionsmerkmalen des Fahrzeuges.

Empfehlungen zur Ladungsverteilung enthalten auch die VDI-Richtlinien 2700 „Ladungssicherung auf Straßenfahrzeugen“, VDI 2700 Blatt 4 „Ladungssicherung auf Straßenfahrzeugen; Lastverteilungsplan“ und die BG-Information „Ladungssicherung auf Fahrzeugen“ (BGI 649).

Zu § 37 Abs. 2:

Gegen Fortrollen sind Fahrzeuge entsprechend den Bestimmungen des § 55 Abs. 1 zu sichern.

Der Gefahr des Kippens oder Umstürens von Fahrzeugen kann begegnet werden durch

- die Art und Weise des Be- und Entladevorganges
oder
- die Benutzung von Stützeinrichtungen.

Bei abgesattelten Sattelanhängern ist in beladenem Zustand sowie zum Be- und Entladen die Anbringung zusätzlicher, ausreichend bemessener Stützeinrichtungen vorn am Sattelanhänger erforderlich, wenn

- die Sattelstützeinrichtungen nur für das Leergewicht des Sattelanhängers ausgelegt sind
oder
- der Sattelanhänger durch das Be- und Entladen kippen kann.

Bei Anhängerfahrzeugen mit Drehschemellenkung besteht bei stark eingeschlagener Vorderachse Kippgefahr; zusätzliche Sicherungsmaßnahmen können erforderlich sein.

Hinsichtlich des Be- und Entladens von Fahrzeugen mittels maschinell angetriebener Flurförderzeuge, z. B. Gabelstapler, siehe auch Durchführungsanweisungen zu § 55 Abs. 1.

Beim Beladen abgesetzter Sattelanhänger oder Wechselaufbauten ist auch die Tragfähigkeit des Untergrundes zu beachten. Siehe auch § 55 Abs. 3.

Zu § 37 Abs. 3:

Beim Be- und Entladen ist zu beachten, dass sich die Ladefläche neigen kann.

Bei Fahrzeugen mit Rollenböden ist diese Forderung z. B. erfüllt, wenn die Ladefläche vor dem Be- bzw. Entladen in die waagerechte Stellung gebracht wird und während des Be- bzw. Entladevorganges in dieser Stellung verbleibt, sofern nicht durch besondere Einrichtungen sichergestellt ist, dass die Ladung bei Schrägstellung der Ladefläche nicht frei rollen kann.

Zusätzlich ist beim Entladen darauf zu achten, dass eine Gefährdung durch Verlagerung der Ladung infolge des Fahrbetriebes bestehen kann.

Siehe auch BG-Information „Sichere Beförderung von Flüssiggasflaschen mit Fahrzeugen“ (BGI 590) und Merkblatt „Druckgasflaschen in geschlossenen Kraftfahrzeugen“ (DVS 0211).

Zu § 37 Abs. 4:

Zu den „üblichen Verkehrsbedingungen“ gehören auch Vollbremsungen, plötzliche Ausweichbewegungen oder Unebenheiten der Fahrbahn. Die Maßnahmen zur Sicherung der Ladung richten sich nach Art des Ladegutes und den Konstruktionsmerkmalen des Fahrzeugaufbaues. Ist eine ausreichende Ladungssicherung durch den Fahrzeugaufbau allein nicht gewährleistet, sind geeignete Hilfsmittel zu benutzen; siehe auch § 22 Abs. 1 dieser Unfallverhütungsvorschrift und § 22 Abs. 1 StVO.

Empfehlungen zur Ladungssicherung, zum Lastverteilungsplan und zur Auswahl geeigneter Zurrmittel enthalten auch folgende VDI-Richtlinien und Normen:

- VDI 2700 Blatt 2 „Ladungssicherung auf Straßenfahrzeugen; Zurrkräfte“,
- VDI 2700 Blatt 3.2 „Ladungssicherung auf Straßenfahrzeugen; Einrichtungen und Hilfsmittel zur Ladungssicherung“,
- VDI 2700 Blatt 4 „Ladungssicherung auf Straßenfahrzeugen; Lastverteilungsplan“,
- DIN EN 12195-1 „Ladungssicherungseinrichtungen auf Straßenfahrzeugen; Sicherheit; Teil 1: Berechnung von Zurrkräften“,
- DIN EN 12195-2 „Ladungssicherungseinrichtungen auf Straßenfahrzeugen; Sicherheit; Teil 2: Zurrgurte aus Chemiefasern“,
- DIN EN 12195-3 „Ladungssicherungseinrichtungen auf Straßenfahrzeugen; Sicherheit; Teil 3: Zurrketten“,
- DIN EN 12195-4 „Ladungssicherungseinrichtungen auf Straßenfahrzeugen; Sicherheit; Teil 4: Zurrseile“,

BG-Information „Ladungssicherung auf Fahrzeugen“ (BGI 649).

Zu § 37 Abs. 5:

Die Kenntlichmachung von Fahrzeugen, die selbst oder deren Ladung überbreit oder überlang sind, ist in § 22 Abs. 4 und 5 StVO und in den „Richtlinien für die Kenntlichmachung überbreiter und überlanger Straßenfahrzeuge sowie bestimmter

hinausragender Ladungen“ zu § 32 StVZO für den Verkehr auf öffentlichen Straßen geregelt.

Zu § 37 Abs. 6:

Beim Entladen ist zu berücksichtigen, dass Fahrzeuge ausfedern, wodurch sich die Aufbauhöhe, z. B. bei Kofferaufbauten, soweit ändern kann, dass eingeschränkte Durchfahrthöhen nicht mehr ausreichen.

Zu § 38 Abs. 1:

Gefahrbereich ist z. B. die Umgebung des Fahrzeuges, in der Personen durch arbeitsbedingte Bewegungen des Fahrzeuges, seines Aufbaues, seiner Arbeitseinrichtungen und Anbaugeräte oder durch ausschwingendes oder herabfallendes Ladegut oder durch herabfallende Arbeitseinrichtungen erreicht werden können, insbesondere

- bei Kippfahrzeugen die Seite, zu der hin gekippt wird,
- bei Müllsammelfahrzeugen (Abfallsammelfahrzeugen) der Bereich unterhalb der Beladeeinrichtungen während des Absenkens der Beladeeinrichtungen,
- bei Langholzfahrzeugen die Be- bzw. die Entladeseite und der Bereich, auf den durch fahrzeugeigene Hilfseinrichtungen, z. B. Winde, Ladekran, bewegte Ladungsteile herabfallen können. Dazu gehört unter Umständen auch die der Ladeseite gegenüberliegende Fahrzeugseite und der Bereich unter der Ladung,
- bei Autotransportern
 - der Bereich auf und unter der absenkbaren oberen Ladeebene während der Höhenverstellung,
 - der Bereich der kraftbetätigten Fahrbahnverlängerungen während der Horizontalverstellung,
 - der gegen Absturz ungesicherte Übergangsbereich zwischen Zugfahrzeug und Anhängerfahrzeug, sofern dieser 2 m oder höher über dem Boden angehoben ist,
- bei allen anderen Fahrzeugen, an denen zum Be- und Entladen Teile des Fahrzeugaufbaues geöffnet werden müssen, der Schwenkbereich dieser Teile, z. B. Bordwände, Hubladebühnen (Ladebordwände), während des Öffnens und Schließens.

Zu § 38 Abs. 3:

Müssen zum Entladen Bordwandverschlüsse oder andere Aufbauverriegelungen betätigt werden, sind die Gefahren durch das unbeabsichtigte Aufschlagen der Bordwände oder der Aufbauteile und das Herabfallen nachrückenden Ladegutes zu berücksichtigen.

Kippeinrichtungen dürfen daher erst betätigt werden, nachdem die von Hand zu betätigenden Bordwandverschlüsse geöffnet sind.

Zu § 39 Abs. 1:

Siehe auch § 19 Abs. 5.

Zu § 39 Abs. 2:

Nach § 19 Abs. 6 darf die zulässige Achslast ungebremster einachsiger Anhängerfahrzeuge 3 000 kg nicht übersteigen.

Zu § 40 Abs. 1:

Siehe auch § 28 und BG-Information „Sicheres Kuppeln von Fahrzeugen“ (BGI 599).

Zu § 40 Abs. 4:

Unter „auflaufen lassen“ versteht man das Heranführen des Anhängerfahrzeuges durch Abrollen im Gefälle an das stehende Zugfahrzeug. Diese Arbeitsweise führt immer wieder zu tödlichen Unfällen.

Zu § 41 Abs. 1:

Diese Forderung ist z. B. auch erfüllt, wenn zum Erreichen und Verlassen von Ladeflächen Leitern nach § 25 Abs. 3 Nr. 4 benutzt werden.

Das Auf- und Absteigen über Reifen, Felgen oder Radnaben sowie das Abspringen ist somit unzulässig; siehe auch § 25 Abs. 4.

Zu § 41 Abs. 2:

Dies schließt ein, dass Laufstege, Stand- und Arbeitsflächen freigehalten und nicht zur Unterbringung von Ausrüstungsgegenständen zweckentfremdet werden.

Zu § 41 Abs. 3:

Nichtfahrzeugeigene Einrichtungen können z. B. sein

- stationäre Bühnen,
- Hubarbeitsbühnen.

Siehe auch §§ 24 und 25.

Zu § 42 Abs. 1:

Ladeflächen ohne geeignete Sitzplätze, Hochsitze von Lkw-Ladekränen usw. bieten keinen sicheren Aufenthalt für das Mitfahren von Personen. Gleiches gilt für das Stehen auf Ladeflächen und das Sitzen auf Bordwänden.

Zu § 42 Abs. 2 Nr. 1:

Siehe auch § 21 Abs. 2 StVO.

Zu § 42 Abs. 5:

Geeignet für den Aufenthalt während der Fahrt sind solche Dachschlafkabinen, die den besonderen Bau- und Ausrüstungsbestimmungen des Abschnittes 4. 3. 2 der BG-Regel „Liegeplätze in Führerhäusern und Ruheräumen von Fahrzeugen sowie Dachschlafkabinen“ (BGR 136) entsprechen.

Zu § 43 Abs. 1:

Fahrzeuge nach § 4 Abs. 1 sind solche mit einer behördlichen Betriebserlaubnis; bei diesen richtet sich die Ausrüstung mit Sicherheitsgurten nach § 35 a StVZO oder nach der „Richtlinie des Rates vom 28. Juni 1977 zur Angleichung der Rechtsvorschriften der Mitgliedstaaten über Sicherheitsgurte und Haltesysteme für Kraftfahrzeuge“ (77/541/EWG).

Teilnahme am nichtöffentlichen Verkehr sind Fahrten innerhalb der Arbeitsstätten, wozu auch Verkehrswege und Baustellen gehören.

Bei der Teilnahme am öffentlichen Verkehr richtet sich die Gurtanlegepflicht nach § 21a StVO.

Zu § 43 Abs. 2:

Zu den Krafträdern im Sinne dieser Unfallverhütungsvorschrift zählen auch Mofas und Mopeds.

Die Verpflichtung des Unternehmers zur Bereitstellung von Schutzhelmen ergibt sich aus § 29 Abs. 1 der Unfallverhütungsvorschrift „Grundsätze der Prävention“ (BGV A1). Schutzhelme für die Führer von Krafträdern und deren Mitfahrer siehe ECE-Regelung 22 „Einheitliche Bedingungen für die Genehmigung der Schutzhelme für Fahrer und Mitfahrer von Krafträdern und Mopeds“.

Im innerbetrieblichen Verkehr mit einer festgelegten Höchstgeschwindigkeit von 25 km/h ist auch der Arbeitsschutzhelm nach DIN EN 397 „Industrieschutzhelme“ mit angelegtem Kinnriemen geeignet.

Zu § 44 Abs. 1:

Diese Forderung beinhaltet auch, dass der Antriebsmotor von Fahrzeugen nur vom Platz des Fahrzeugführers aus und nicht von einem Standort außerhalb des Führerhauses gestartet werden darf, sofern nicht besondere Einrichtungen, z. B. Anlasssperrn, vorhanden sind, die ein unbeabsichtigtes Bewegen des Fahrzeuges verhindern.

Zu § 44 Abs. 2:

Zum sicheren Führen von Fahrzeugen sind z. B. Sandaletten (ohne Fersenriemen), Holzpantinen, Clogs nicht geeignet.

Zu § 44 Abs. 3:

Diese Forderung beinhaltet auch, dass

- Fahrzeuge bergab nicht mit ausgekuppeltem Motor und nur mit kraftschlüssigem Antrieb gefahren werden,
- vor dem Abwärtsfahren rechtzeitig heruntergeschaltet wird und
- Gefällstrecken nur befahren werden, wenn die Fahrzeuge sicher gebremst werden können.

Zu § 45 Abs. 1:

Zu Fahrwegen und Bereichen für Müllsammelfahrzeuge (Abfallsammelfahrzeuge) siehe auch BG-Regel „Sicherheit und Gesundheitsschutz bei Tätigkeiten der Abfallwirtschaft; Teil 1: Sammlung und Transport von Abfall“ (BGR 238-1).

Zu § 45 Abs. 3:

Siehe auch DIN 4124 „Baugruben und Gräben; Böschungen, Arbeitsraumbreiten, Verbau“.

Zu § 45 Abs. 4:

Einrichtungen sind z. B. ausreichend dimensionierte, mindestens 0,25 m hohe Anschläge mit einer Gefahrenkennzeichnung nach § 12 der Unfallverhütungsvorschrift „Sicherheits- und Gesundheitsschutzkennzeichnung am Arbeitsplatz“ (BGV A8) oder Aufschüttungen.

Zu § 46 Abs. 1:

Das Rückwärtsfahren und das Zurücksetzen, z. B. beim Wenden, stellen so gefährliche Verkehrsvorgänge dar, dass diese nach Möglichkeit vermieden werden sollten. Kann darauf nicht verzichtet werden, sind besondere Sicherheitsmaßnahmen zu treffen.

V Zum Rückwärtsfahren bei der Teilnahme am öffentlichen Verkehr siehe § 9 Abs. 5 StVO.

V Eine Gefährdung von Versicherten kann z. B. nicht ausgeschlossen werden, wenn Fahrzeuge, an deren Heck sich Versicherte betriebsüblich aufhalten, z. B. Müllwerker am Müllsammelfahrzeug (Abfallsammelfahrzeugen), rückwärtsfahren oder zurücksetzen. Auf das Einweisen des Fahrzeugführers kann dabei nicht verzichtet werden.

U Zum Rückwärtsfahren von Müllsammelfahrzeugen (Abfallsammelfahrzeugen) siehe auch Unfallverhütungsvorschrift „Müllbeseitigung“ (BGV C27) und BG-Regel „Sicherheit und Gesundheitsschutz bei Tätigkeiten der Abfallwirtschaft; Teil 1: Sammlung und Transport von Abfall“ (BGR 238-1).

R Zum Rückwärtsfahren auf Baustellen siehe § 15 a der Unfallverhütungsvorschrift „Bauarbeiten“ (BGV C22).

S Ansonsten kann eine Gefährdung von Versicherten in der Regel vermieden werden durch

- Abschränkung des Gefahrenbereiches,
- die Anordnung von Verkehrsspiegeln, die dem Fahrzeugführer das Überblicken des Gefahrenbereiches ermöglichen,
- Rückfahr-Videosysteme,
- Rangier-Warneinrichtungen nach DIN 75031 „Nutzkraftwagen und Anhängerfahrzeuge; Rangier-Warneinrichtungen; Anforderungen und Prüfung“, oder
- Funksprechverkehr, z. B. bei Schwerlasttransporten.

M Rückfahrscheinwerfer verbessern das Signalbild des Fahrzeuges und tragen dadurch zu mehr Sicherheit beim Rückwärtsfahren bei. Siehe auch § 20 Abs. 1.

Einweiser ist, wer einem Fahrzeugführer bei Sichteinschränkung Zeichen gibt, damit Versicherte durch Fahrbewegungen nicht gefährdet werden. Er muss ausreichend Kenntnisse haben, um die Verkehrsvorgänge beurteilen zu können. Das Tragen von Warnkleidung macht ihn für den Fahrzeugführer besser erkennbar.

Geeignete Handzeichen siehe Anhang 4.

Zu § 46 Abs. 2:

Diese Forderung beinhaltet, dass der Fahrzeugführer das Fahrzeug sofort anzuhalten hat, wenn sich der Einweiser nicht mehr in seinem Sichtbereich befindet.

Hindernisse sind z. B. Gebäudeteile, Fahrzeuge, Gruben, Materialstapel.

Zu § 47 Abs. 1:

Die Forderung nach sicherer Verbindung ist z. B. erfüllt,

- wenn die Fahrzeuge durch die hierfür vorgesehenen Verbindungseinrichtungen – z. B. Anhängerkupplung und Zuggabel – verbunden sind,
- wenn beim Abschleppen nicht betriebsbereiter, jedoch bremsfähiger Fahrzeuge Seile, Ketten oder Abschleppstangen ausreichender Festigkeit verwendet werden, die an den Fahrzeugen sicher befestigt sind, z. B. an Anhängerkupplungen, Abschlepphaken oder -ösen,
- wenn beim Abschleppen ungebremster Fahrzeuge starre Verbindungsteile, z. B. Abschleppstangen, verwendet werden,
- wenn die Fahrzeuge beim Drücken mit maschinell angetriebenen Fahrzeugen durch an beiden Fahrzeugen sicher befestigte starre Verbindungsteile, z. B. Abschleppstangen, verbunden sind
oder
- wenn beim Schleppen von maschinell angetriebenen Fahrzeugen mit mehr als 4000 kg zulässigem Gesamtgewicht Abschleppstangen – keine Abschleppseile – verwendet werden.

Zum Bewegen von Schienenfahrzeugen durch Fahrzeuge siehe auch § 27 Abs. 2 Unfallverhütungsvorschrift „Schienenbahnen“ (BGV D30).

Schleppen ist das Fortbewegen von betriebsfähigen und betriebsunfähigen maschinell angetriebenen Fahrzeugen hinter anderen maschinell angetriebenen Fahrzeugen.

Abschleppen ist das Fortbewegen von betriebsunfähigen Fahrzeugen und Zügen zur Räumung der Straße oder der Fahrwege aus Gründen des sicheren und gefahrlosen Betriebes (Beseitigung einer Gefährdung, soweit die Betriebsunfähigkeit des Fahrzeuges oder Zuges dazu zwingt). Unter den Begriff „Abschleppen“ fällt auch das Verbringen eines betriebsunfähigen Fahrzeuges in eine Werkstatt.

Zu § 47 Abs. 2:

Anhängefahrzeuge mit Drehschemellenkung neigen bei stark eingeschlagener Zuggabel zum Kippen, insbesondere bei außermittiger Lage des Ladungsschwerpunktes oder unebenem Gelände, weshalb große Einschlagwinkel zwischen Zuggabel und Fahrzeuglängsachse vermieden werden sollten.

Zu § 47 Abs. 3:

Siehe auch § 27.

Zu § 47 Abs. 5:

Fahrzeuge können auf ebenem Gelände gefahrlos zum Stillstand gebracht werden durch die Betätigung von Bremseinrichtungen, z. B. Feststellbremse.

Gefahrlos zum Stillstand bringen schließt ein, dass Anhängefahrzeuge mit Einkreisdruckluft-Bremsanlagen nicht mittels Lastregelventil oder Entlüftungsventil abgebremst werden.

Werden Anhängefahrzeuge von Hand bewegt, besteht die Gefahr, dass die Zuggabel herumschlägt. Die Gefahr kann vermieden werden, wenn in Fahrtrichtung vorhandene Hindernisse beseitigt werden und auf Bodenebenheiten geachtet wird. Der Aufenthalt seitlich neben der Zuggabel ist möglichst zu vermeiden.

Im Gefälle können insbesondere Gelenkdeichselanhänger nicht sicher von Hand bewegt und zum Stillstand gebracht werden; dies trifft auch für geringes, kaum merkliches Gefälle zu.

Zu § 50:

Warnzeichen können Schallzeichen mittels Einrichtungen nach § 13 oder bei betrieblicher Notwendigkeit optische Signale sein.

Zu § 51:

Heizungseinrichtungen zur Beheizung von Laderäumen, Flüssiggasheizungen mit offener Flamme, flüssiggas- oder petroleumbetriebene Heizpatronen für Kühlgeräte sowie Kochgeräte mit offener Flamme, die die Verbrennungsluft den (beheizten) Räumen entnehmen, scheiden daher zur Beheizung von Führerhäusern, Fahrzeugaufbauten, in denen sich Personen aufhalten, und zum Betrieb von darin aufgestellten Kühlgeräten aus.

Eine gegen den Aufstellungsraum dichte Zuluft- und Abgasführung der Heizungseinrichtung muss auch beim Vorhandensein von Führerhaus-Lüftungsöffnungen gewährleistet sein.

Siehe auch § 30 der Unfallverhütungsvorschrift „Verwendung von Flüssiggas“ (BGV D34).

Zu § 53:

Diese Forderung kann erfüllt werden durch

- konstruktive Gestaltung des Fahrzeuges, z. B.
 - ausreichendes Verhältnis von Fahrzeuggewicht zu Zugkraft,
 - auf alle Räder wirkende Feststellbremse,
 - ausreichend bemessenes Gegengewicht,
- Verwendung von Abstützeinrichtungen, z. B.
 - Bergstützen,
 - Rückeschilder.

Zu § 54 Abs. 1:

Diese Forderung ist erfüllt, wenn folgende Sicherheitsabstände (Schutzabstände) eingehalten werden:

- bei Freileitungen (nach Tabelle 103 der DIN VDE 0105 Teil 100 „Betrieb von elektrischen Anlagen)

Nennspannung (Volt)	Sicherheitsabstand (Meter)
bis 1 000V	1,0 m
über 1 kV bis 110 kV	3,0 m
über 110 kV bis 220 kV	4,0 m
über 220 kV bis 380 kV	5,0 m
oder	
bei unbekannter Nennspannung	5,0 m

- bei Fahrleitungen elektrischer Bahnen die in DIN VDE 0105 Teil 103 „Betrieb von elektrischen Anlagen; Zusatzfestlegungen für Bahnen“ geforderten Abstände.

Die Werte für den Sicherheitsabstand müssen auch beim Ausschwingen von Leitungsseilen, Lasten, Tragmitteln und Lastaufnahmemitteln gewährleistet sein. Die Fahrzeugabmessungen, bei der Verwendung von Anbaugeräten deren Bewegungen, ferner der Aufenthalt von Personen auf Fahrzeugen und die Verwendung von Einrichtungen zur Ladungssicherung sind entsprechend zu berücksichtigen.

Zu § 54 Abs. 2:

Andere Sicherheitsmaßnahmen gegen Stromübertritt können z. B. sein

- Abschalten des Stromes und Erdung,
- Verlegen der Frei- oder Fahrleitung,
- Verkabelung,
- Begrenzung des Arbeitsbereiches.

Siehe auch Unfallverhütungsvorschrift „Elektrische Anlagen und Betriebsmittel“ (BGV A3).

Zu § 54 Abs. 3:

Gefahren durch herabfallende schwere Gegenstände bestehen z. B. vor Erd- und Felswänden, bei Abbrucharbeiten und beim Be- und Entladen von Langholz.

Bei Arbeiten an Erd- und Felswänden sowie an Halden sind die Bestimmungen der Unfallverhütungsvorschrift „Steinbrüche, Gräbereien und Halden“ (BGV C11) einzuhalten. Vor Abbauwänden sollten Fahrzeuge so aufgestellt werden, dass die Führerhaustür auf der Seite liegt, die der Wand abgekehrt ist, um den Fluchtweg des Fahrzeugführers aus dem Führerhaus freizuhalten.

Zu § 54 Abs. 4:

Zum Betrieb von Fahrzeugen unter Tage siehe §§ 40 und 41 der Unfallverhütungsvorschrift „Bauarbeiten“ (BGV C22).

Siehe auch Technische Regeln für Gefahrstoffe TRGS 554 „Diesel motoremissionen (DME)“.

Zu § 55 Abs. 1:

Diese Forderung beinhaltet auch, dass beim Verlassen eines Fahrzeug-Zuges jedes der Fahrzeuge, z. B. Lastkraftwagen bzw. Sattelzugmaschine und Anhängerfahrzeug, gegen unbeabsichtigtes Bewegen zu sichern ist.

Das Einleiten der Bremsung eines Anhängers durch Abkuppeln der Vorratsleitung ist dem Betätigen der Feststellbremse nicht gleichzusetzen.

Gefahrbringende Kräfte in Längsrichtung können beim Be- und Entladen z. B. auftreten durch Befahren der Ladeflächen mit Flurförderzeugen, Erdbaumaschinen oder anderen Fahrzeugen.

Zu § 55 Abs. 2:

Unbefugtes Benutzen wird durch Stillsetzen des Antriebes und Betätigen der nach § 12 vorgeschriebenen Einrichtungen und Abziehen des Schlüssels vermieden.

Das Aussteigen aus dem Fahrzeug und das Durchführen von Tätigkeiten am Fahrzeug stellen nicht zugleich ein Verlassen im Sinne dieser Bestimmung dar. Entscheidend ist, ob der Fahrzeugführer sich von dem Fahrzeug in einer Weise entfernt, die ihm die Verhinderung einer unbefugten Benutzung des Fahrzeuges durch sofortiges Eingreifen weiterhin ermöglicht oder nicht.

Zu § 55 Abs. 3:

Sollen abgesetzte Sattelanhänger oder Wechselaufbauten beladen werden, ist das Gewicht der Ladung mit zu berücksichtigen. Zum Be- und Entladen siehe insbesondere auch § 37 Abs. 2.

Zu § 56 Abs. 1:

Instandhaltung ist nach DIN 31051 „Grundlagen der Instandhaltung“ die Gesamtheit aller Maßnahmen zur Bewahrung und Wiederherstellung des Sollzustandes sowie zur Feststellung und Beurteilung des Istzustandes. Die Instandhaltung umfasst Instandsetzung, Inspektion, Wartung und Pflege von Fahrzeugen.

Siehe auch BG-Regel „Fahrzeug-Instandhaltung“ (BGR 157).

Die Einhaltung der allgemein anerkannten Regeln der Technik schließt ein, dass Feuerarbeiten, z. B. Schweißen, Richten, an bauartgenehmigungspflichtigen Teilen, z. B. Teilen zur Verbindung von Fahrzeugen, und Teilen, die für die Verkehrssicherheit von wesentlicher Bedeutung sind, z. B. Bremsanlage, Kupplungstraverse, Räder, nur durch den Hersteller oder autorisierte Fachwerkstätten ausgeführt werden.

Zu § 56 Abs. 2:

Diese Forderung ist erfüllt, wenn angehobene, gekippte oder geschwenkte Fahrzeugaufbauten oder Aufbauteile gegen unbeabsichtigte Bewegungen gesichert sind, z. B. mit den nach § 22 Abs. 3 oder 5 vorgeschriebenen Einrichtungen. Durch das Halten des Fahrzeugaufbaus nur mittels der Luftfederung oder durch das Abstützen mittels loseem Stempel ohne formschlüssige Sicherung wird diese Forderung nicht erfüllt.

Nicht zu den formschlüssigen Sicherungen zählen z. B. auch Rohrstützen, die unter seitlichem Druck abrutschen oder unabsichtlich ausgehoben werden können.

Zu § 56 Abs. 3:

Die formschlüssige Festlegung des Knickgelenkes kann z. B. erfolgen durch Arretierung, Steckbolzen, Klinken.

Zu § 56 Abs. 5:

Gefahren des fließenden Verkehrs bestehen bei Instandsetzungsarbeiten insbesondere dann, wenn an der dem Verkehr zugewandten Seite des Fahrzeuges Arbeiten ausgeführt werden müssen, bei denen weder auf den Verkehr geachtet, noch ihm ausgewichen werden kann.

Instandsetzung sind Maßnahmen zur Wiederherstellung des Sollzustandes.

Die Instandsetzung umfasst alle Arbeiten zur Wiederherstellung des verkehrssicheren, ordnungsgemäßen und betriebsbereiten Zustandes von Fahrzeugen und Fahrzeugteilen.

Auch bei anderen Tätigkeiten am Fahrzeug, z. B. dem Auflegen von Gleitschutzketten (Schneeketten) oder Anfahrhilfen, ist das Tragen von Warnkleidung zu empfehlen.

Zu § 57 Abs. 1:

Für die Prüfung von Fahrzeugen bestehen besondere Grundsätze; siehe BG-Grundsatz „Prüfung von Fahrzeugen durch Sachkundige“ (BGG 916).

Die Prüfung des betriebssicheren Zustandes durch den Sachkundigen umfasst sowohl den verkehrssicheren als auch den arbeitssicheren Zustand des Fahrzeuges.

Die Prüfung des verkehrssicheren Zustandes des Fahrzeuges ist auch erbracht, wenn ein mängelfreies Ergebnis einer Sachverständigenprüfung nach der StVZO vorliegt.

Für Personenkraftwagen und Krafträder gilt eine Sachkundigenprüfung als durchgeführt, wenn über eine vom Hersteller vorgeschriebene und ordnungsgemäß durchgeführte Inspektion ein mängelfreies Ergebnis einer autorisierten Fachwerkstatt vorliegt, das auch die Prüfung auf arbeitssicheren Zustand (zum Beispiel in Bezug auf Vorhandensein und Zustand der Warnkleidung sowie der Einrichtungen zur Ladungssicherung) ausweist.

Zusätzlich zur fahrzeugtechnischen Prüfung kann die Prüfung von Aufbauten und Einrichtungen erforderlich sein, wenn dies durch Verordnung, Unfallverhütungsvorschrift oder BG-Regel bestimmt ist, z. B. durch

- Betriebssicherheitsverordnung,
- Gefahrgutverordnung Straße und Eisenbahn (GGVSE),
- Unfallverhütungsvorschrift „Krane“ (BGV D6),
- Unfallverhütungsvorschrift „Winden, Hub- und Zuggeräte“ (BGV D8),
- Unfallverhütungsvorschrift „Verwendung von Flüssiggas“ (BGV D34).
- Kapitel 2.10 „Betreiben von Hebebühnen“ der BG-Regel „Betreiben von Arbeitsmitteln“ (BGR 500).

Sachkundiger ist, wer aufgrund seiner fachlichen Ausbildung und Erfahrung ausreichende Kenntnisse auf dem Gebiet der Fahrzeugtechnik hat und mit den einschlägigen staatlichen Arbeitsschutzvorschriften, Unfallverhütungsvorschriften und allgemein anerkannten Regeln der Technik (z. B. BG-Regeln, DIN-Normen, VDE-Bestimmungen, technische Regeln anderer Mitgliedstaaten der Europäischen Union oder der Türkei oder anderer Vertragsstaaten des Abkommens über den Europäischen Wirtschaftsraum) soweit vertraut ist, dass er den betriebssicheren Zustand von Fahrzeugen beurteilen kann.

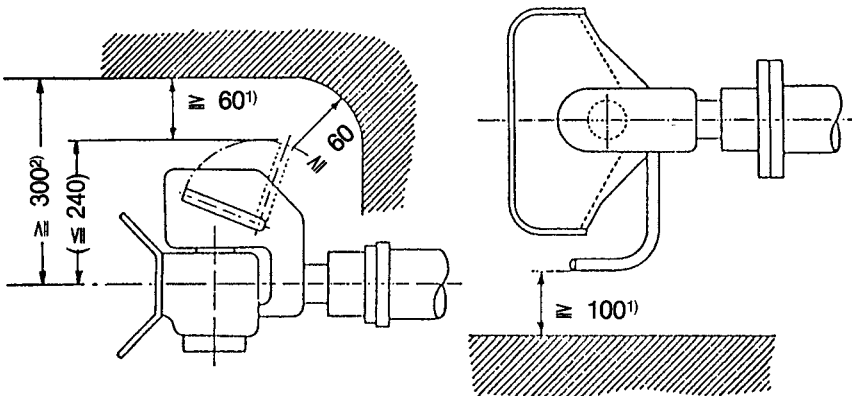
Zu § 57 Abs. 2:

Diese Forderung ist z. B. erfüllt, wenn die Ergebnisse in einem Prüfbuch, einer Prüfkartei oder einem Prüfbericht nachgewiesen sind; siehe auch BG-Grundsatz „Prüfung von Fahrzeugen durch Sachkundige“ (BGG 916).

Anhang 1

Freiraummaße bei Bolzenkupplungen

(zu § 28 Abs. 2)



- zu 1) Die Maße ≥ 60 mm und ≥ 100 mm (Handhebel freiraum) gelten grundsätzlich für alle Arten von Bolzenkupplungen und Anbausituationen. Für Bolzenkupplungen mit nach abwärts gerichtetem Handhebel gilt das Maß ≥ 60 mm sinngemäß (hier: nach unten).
- zu 2) Das Maß ≥ 300 mm ist am Fahrzeug einzuhalten, wenn die Möglichkeit der freien Austauschbarkeit bauartgenehmigter (ABG = Allgemeine Bauartgenehmigung) Normkupplungen (Bolzenkupplungen DIN 74051-1 „Mechanische Verbindungen für Kraftfahrzeuge und Anhänger; Selbsttätige Bolzenkupplungen 40; Maße und Rechenwerte“) untereinander ohne erneute Begutachtung durch einen Sachverständigen gegeben sein soll. Andernfalls kann bei einem Austausch gegen nicht baugleiche Bolzenkupplungen (unterschiedliche ABG-Nr.) der Freiraum um den Handhebel unzulässig eingeschränkt sein. Das gilt jedoch nicht für Bolzenkupplungen mit nach abwärts gerichtetem Handhebel; solche sind allerdings nur an Heckkippern oder Kraftfahrzeugen mit Hecktüren oder Hubladebühnen (Ladebordwänden) zulässig, sofern an diesen Zugfahrzeugen hierzu eine technische

M U S T E R - U V V

Notwendigkeit besteht (bestätigt durch ein Gutachten eines amtlich anerkannten Sachverständigen für den Kraftfahrzeugverkehr).

Das Maß ≥ 300 mm ergibt sich aus dem Maß ≤ 240 mm, das in DIN 74051-1 festgelegt ist, und dem Freiraummaß ≥ 60 mm um den Handhebel.

Siehe auch „Richtlinie des Europäischen Parlaments und des Rates vom 30. Mai 1994 über mechanische Verbindungseinrichtungen von Kraftfahrzeugen und Kraftfahrzeuganhängern sowie ihre Anbringung an diesen Fahrzeugen“ (94/20/EG).

Anhang 2

Ein- und Ausstiege, Aufstiege, Arbeitsplätze auf Fahrzeugen

1 Ein- und Ausstiege, Aufstiege

1.1 Stufenaufstiege und zugeordnete Haltemöglichkeiten, Ein- und Ausstiege zum Führerhaus

	Benennung	Abmessungen in mm	Erläuterungen
1.1.1	Abstand der untersten Stufe vom Boden	maximal 500; für schwere Baustellenfahrzeuge, Geländefahrzeuge und dergleichen: maximal 650; für Feuerwehrfahrzeuge: maximal 625	im unbeladenen Zustand des Fahrzeuges; nach Führerhausrichtlinien maximal 650 mm ausreichend
1.1.2	Abstand der Stufen	maximal 400; sofern technisch notwendig und Feuerwehrfahrzeuge: maximal 500	Stufenabstände untereinander möglichst gleich; Abweichung maximal 10%
1.1.3	Auftrittstiefe der Stufen	mindestens 80	
1.1.4	Fußraumtiefe	mindestens 150	Abstand von Vorderkante Stufe bis zum festen Bauteil
1.1.5	Fußraumhöhe	mindestens 150	empfohlen 190 mm
1.1.6	Auftrittsbreite der Stufen	mindestens 300	empfohlen 400 mm, nach Führerhausrichtlinien für Führerhauseinstiege 230 mm ausreichend

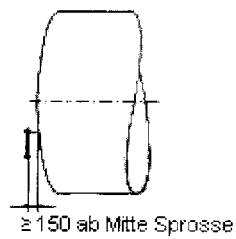
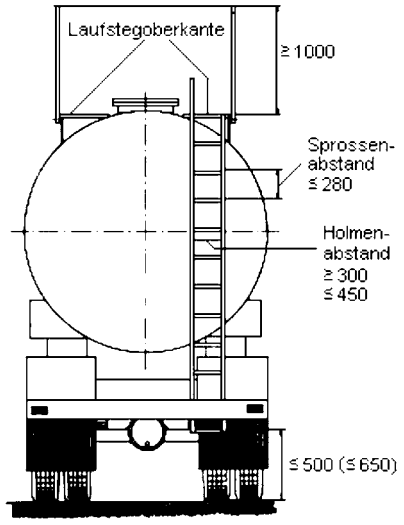
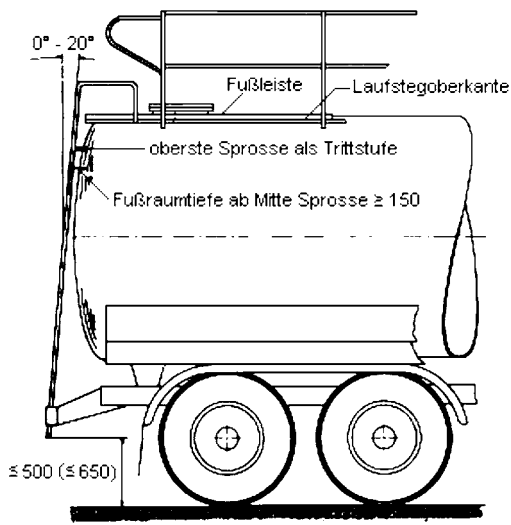
	Benennung	Abmessungen in mm	Erläuterungen
1.1.7	Trittsicherheit		<ul style="list-style-type: none"> • bei Trittstufen außen am Fahrzeug: z. B. Roste, Lochbleche, Streckbleche (gegebenenfalls auf Trägermaterial) • bei anderen Trittstufen (die nicht bewittert oder während der Fahrt eingeschmutzt werden können): z.B. Profilierung, Riffelbleche, geeignete Überzüge
1.1.8	Haltemöglichkeiten		Aufstiegen müssen griffgünstig angebrachte Haltegriffe oder andere gleichwertige Halteeinrichtungen zugeordnet sein; Haltestangen oder Haltegriffe bei mehr als zweistufigen Aufstiegen sind so anzuordnen, dass sich eine Person jeweils gleichzeitig an drei Punkten abstützen kann; Feuerwehrfahrzeuge siehe DIN 14 502-2
1.1.8.1	Griffdurchmesser, -stärke	mindestens 16 maximal 38	empfohlen werden 25 mm
1.1.8.2	Grifflänge	mindestens 150	Müllsammelfahrzeuge/ Abfallsammelfahrzeuge siehe Anhang 3
1.1.8.3	Griffabstand von Bauteilen	mindestens 50	Müllsammelfahrzeuge/ Abfallsammelfahrzeuge siehe Anhang 3

	Benennung	Abmessungen in mm	Erläuterungen
1.1.8.4	Abstand Unterkante Haltegriff vom Boden	maximal 1650	Müllsammelfahrzeuge/ Abfallsammelfahrzeuge siehe Anhang 3
1.1.8.5	Abstand Oberkante Haltegriff von der obersten Stufe (Führerhausboden)	mindestens 500	empfohlen werden mindestens 900 mm; Müllsammelfahrzeuge/Abfallsammelfahrzeuge siehe Anhang 3

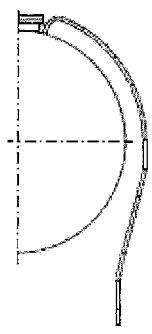
1.2 Leiteraufstiege, Sprossen und zugeordnete Haltemöglichkeiten

	Benennung	Abmessungen in mm	Erläuterungen
1.2.1	Abstand der untersten Sprosse vom Boden	maximal 500; sofern technisch notwendig, z. B. aufgrund von Überhangwinkel, Unterfahrschutz, seitlichen Schutzeinrichtungen, maximal 650	im unbeladenen Zustand des Fahrzeuges; Leiterende gegebenenfalls klappbar ausführen
1.2.2	Abstand der Sprossen	maximal 280; Feuerwehrfahrzeuge: maximal 300, zwischen oberster Sprosse und dem Dach maximal 350	gleichmäßig, ohne Unterbrechungen
1.2.3	Auftrittstiefe der Sprossen	mindestens 20	
1.2.4	Fußraumtiefe	mindestens 150	Abstand von Mitte Sprosse zum festen Bauteil
1.2.5	Trittsicherheit		z. B. Profilierung oder geeignete Überzüge

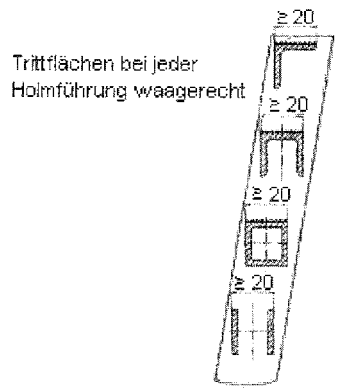
	Benennung	Abmessungen in mm	Erläuterungen
1.2.6	Holmabstand	mindestens 300 maximal 450; Feuerwehrfahrzeuge: mindestens 250	
1.2.7	Holmführung		senkrecht; Neigung bis zu 70° gegen die Waagerechte zulässig; gebogene, den Fahrzeugaufbauten folgende Holme sind ungeeignet; Trittlflächen bei jeder Holmführung waagrecht
1.2.8	Haltemöglichkeit am oberen Leiterende Höhe Durchmesser	mindestens 1000 mindestens 16 maximal 38; Feuerwehrfahrzeuge: siehe DIN 14 502-2	durch Holmverlängerung, klappbaren Haltegriff oder Geländer empfohlen werden 25 mm
1.2.9	Ausziehbare, klappbare Leitern		leichtgängig, ohne Quetsch- und Scherstellen, kein Durchpendeln oder Durchdrücken (Nachgeben) in Arbeitsstellung; gegen unbeabsichtigte Bewegungen während der Fahrt formschlüssig zu sichern



Fußraumtiefe



Beispiel ungeeigneter Steigleiterform



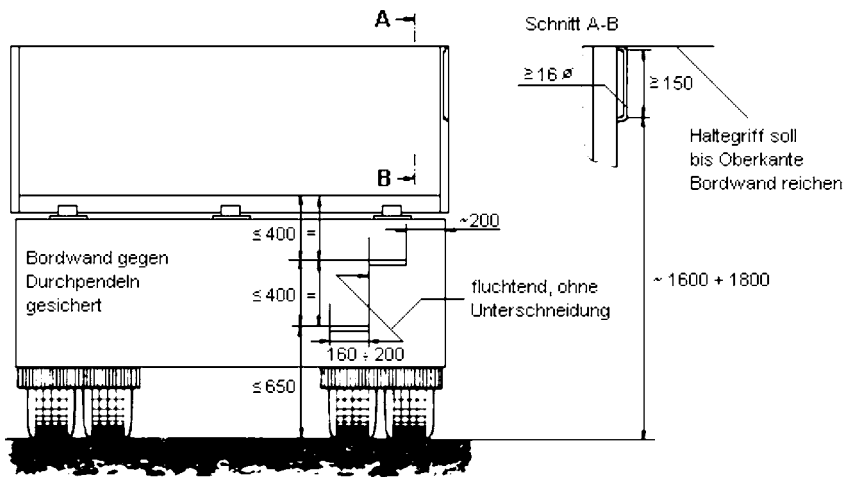
Beispiel von rutschhemmenden Sprossenquerschnitten mit einer Auftrittstiefe von mindestens 20 mm

1.3 Einzeltrittaufstiege an Bordwänden und zugeordnete Haltemöglichkeiten

Aufstiege mit Einzelritten sollen nur vorgesehen werden, wenn Leitern oder Trittstufen nicht angebracht werden können; Einzeltritte können auch beweglich (klappbar, verschiebbar) angeordnet sein, z. B. als Klapptritte.

	Benennung	Abmessungen in mm	Erläuterungen
1.3.1	Abstand des unteren Einzeltrittes vom Boden	maximal 650	empfohlen werden 500 mm
1.3.2	Einzeltrittbreite für einen Fuß	mindestens 160	empfohlen werden 200 mm
1.3.3	Einzeltritttiefe = Fußraumtiefe	mindestens 150	
1.3.4	Senkrechter Abstand der Einzeltritte	maximal 400	gleiche Abstände zwischen den Einzelritten und zwischen oberem Einzeltritt und dem zu erreichenden Arbeitsplatz/der Ladefläche
1.3.5	Seitlicher Versatz mehrerer übereinander angeordneter Einzeltritte		ohne Unterschneidung
1.3.6	Zahl der beweglich angeordneten Einzeltritte (Klapptritte)	maximal 2 Tritte	
1.3.7	Haltemöglichkeiten		durch ergonomisch angeordnete Haltegriffe an Eckkrungen oder Bordwänden oder Haltestange (ausziehbar); Maße siehe Abbildung

	Benennung	Abmessungen in mm	Erläuterungen
1.3.8	Bei Klapptritten auf Bordwand		Durchpendeln der Bordwand muss vermieden sein
1.3.9	Bei verschiebbaren Einzelritten		geeignete Arretierung vorgesehen



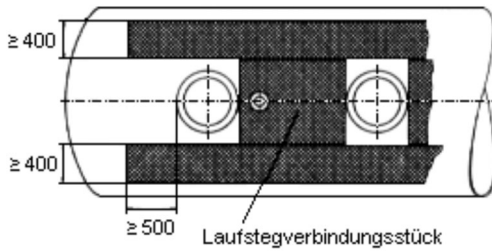
Klapptritt-Aufstieg an einer Bordwand

Zu Klapptritt-Aufstiegen gehören zweckmäßig angeordnete Haltemöglichkeiten. Solche können z. B. in die Eckrunge integriert oder klappbar ausgeführt sein.

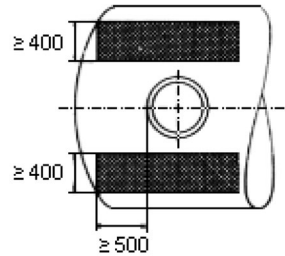
2 Arbeitsplätze auf Fahrzeugen

2.1 Laufstege

	Benennung	Abmessungen in mm	Erläuterungen
2.1.1	Laufstegbreite	mindestens 400; Feuerwehrfahrzeuge: mindestens 300	Zwischenräume vom Laufsteg zum Bauteil vermeiden oder möglichst gering halten
2.1.2	Laufsteglänge	mindestens 500 über die Außenkante der letzten zu betätigenden Einrichtung hinausragend	
2.1.3	Trittsicherheit		rutschhemmende Roste ausreichender Tragfähigkeit; Riffelbleche sind ungeeignet, z. B. bei Vereisung; Feuerwehrfahrzeuge siehe DIN 14 502-2
2.1.4	Laufsteganordnung		auf beiden Seiten der zu betätigenden Einrichtung, bei schrägliegenden Aufbauten waagrecht
2.1.5	Laufstegverbindungsstücke zwischen zu betätigenden Einrichtungen		gleiche Höhe und Ausführung wie Laufstege



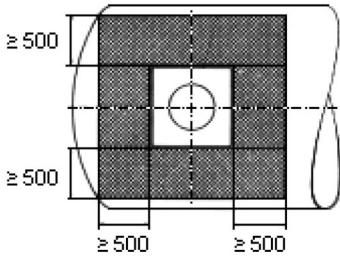
Doppelter Laufsteg mit Verbindungsstück



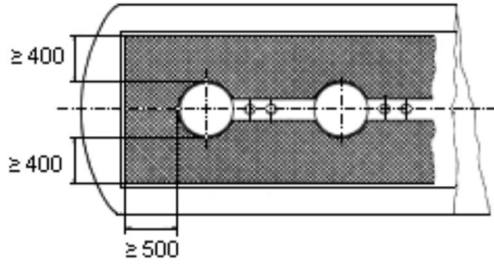
Doppelter Laufsteg

2.2 Arbeitsplätze (Bühnen) und Standflächen

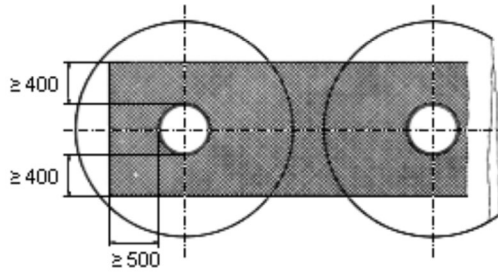
	Benennung	Abmessungen in mm	Erläuterungen
2.2.1	Arbeitsplätze an zu betätigenden Einrichtungen des Fahrzeugaufbaus		möglichst großflächig aus rutschhemmenden Rosten
2.2.2	Arbeitsbühne für einen Dom		sie muss die Außenkanten des Domes allseitig um mindestens 500 mm umgeben
2.2.3	Arbeitsbühne für mehrere Dome	Breite mindestens Domdeckeldurchmesser + 2 x 400	die Länge richtet sich nach der Zahl der Dome; sie muss über die Außenkante des letzten Domes mindestens 500 mm hinausragen
2.2.4	Standflächen zur Betätigung und Wartung fahrzeugeigener Aggregate	mindestens 400 x 500	aus rutschhemmenden Rosten



Arbeitsbühne für einen Dom



Auslegen der Domwanne bei Koffertanks



Arbeitsfläche bei mehreren Behältern

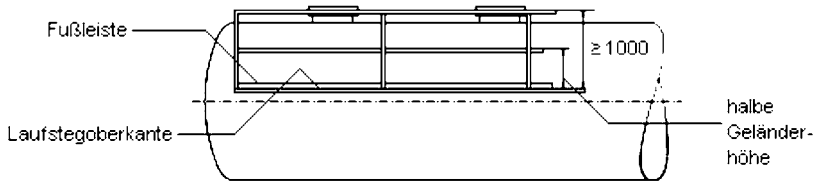
2.3 Absturzsicherungen

	Benennung	Abmessungen in mm	Erläuterungen
2.3.1	Geländer		Geländer bestehen aus Stützen, Handlauf, Knieleiste und Fußleiste. Ein Geländer ist als sicher anzusehen, wenn es mögliche Belastungen aufnehmen kann. Geländer und Pfosten müssen derart bemessen und die Verankerung und Verbindung der Geländerteile so ausgeführt sein, dass das Geländer einer an seiner Oberkante angreifenden Horizontalkraft von 300 N standhält.
2.3.2	Betätigung klappbarer oder versenkbarer Konstruktionen		leichtgängig, ohne Quetsch- und Scherstellen; in Arbeitsstellung feststellbar, Sicherung gegen unbeabsichtigtes Aufstellen und gegen Fahrgeräusche
2.3.3	Handlaufhöhe	mindestens 1000	
2.3.4	Knieleiste	in halber Geländerhöhe	
2.3.5	Fußleiste	Höhe 50	

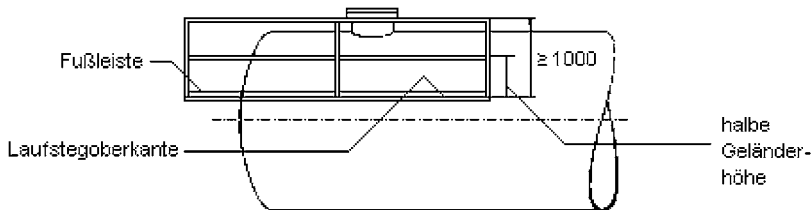
Siehe Hinweise auf nächster Seite.

Hinweise

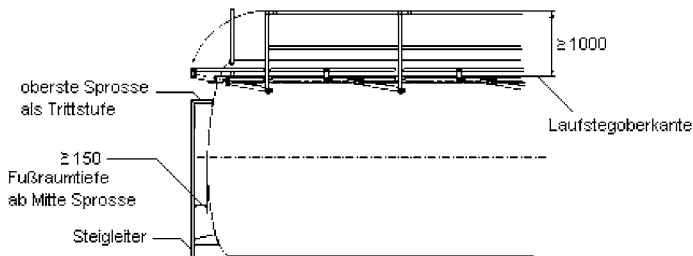
1. Geländer – wo feststehende Anbringung nicht möglich – so klappen oder absenken, dass Laufstege und Arbeitsplätze (Bühnen) sicher begehbar bleiben, wenn das Geländer, z. B. infolge unzureichender Höhe der Ladestelle, nicht aufgestellt werden kann.
2. Seile an Stelle von Handläufen sind nicht zulässig, ausgenommen bei Autotransportern; siehe dazu § 24 Abs. 5 Nr. 1. Seile an Stelle von Knieleisten sind zulässig.
3. Für Feuerwehrfahrzeuge siehe auch § 24 Abs. 5 Nr. 2.



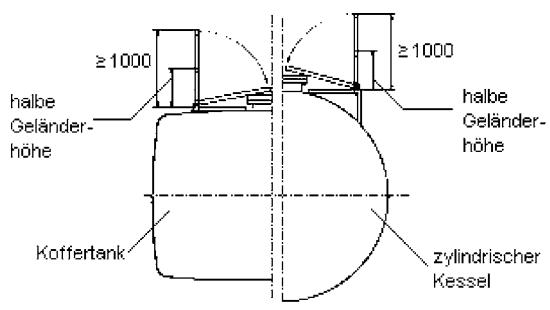
Laufsteg mit feststehendem Geländer



Arbeitsbühne mit freistehendem Geländer, z. B. bei Chemikalienfahrzeugen



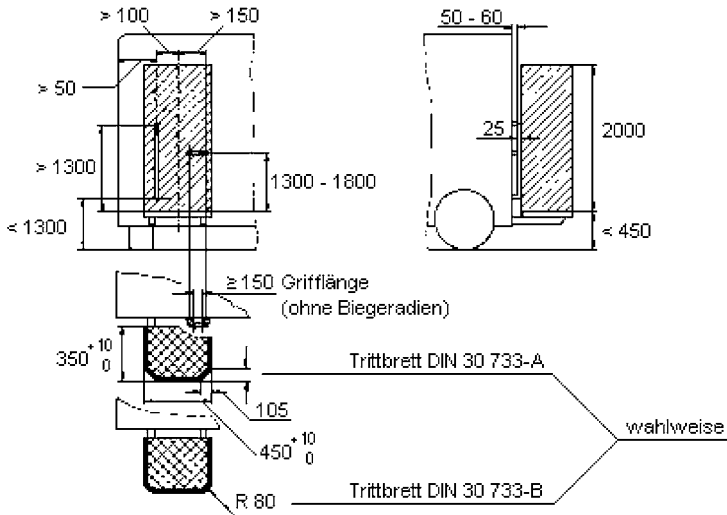
Geländer parallel zum Laufsteg klappbar



Seitlich klappbares Geländer

Anhang 3

Stehplätze an Müllsammelfahrzeugen (Abfallsammelfahrzeugen)



Zu Trittbrettern siehe auch DIN 30 733 „Trittbretter und deren Befestigung an Abfallsammelfahrzeugen“.

Form und Lage der Haltegriffe sind nur beispielhaft dargestellt. Es können auch andere Anordnungen gewählt werden, wenn die angegebenen Maße eingehalten werden, beispielsweise kann der zur Fahrzeugmitte hin angeordnete Griff auch senkrecht angebracht werden. Das Trittbrett kann um eine horizontale oder eine vertikale Achse drehbar angeordnet sein.

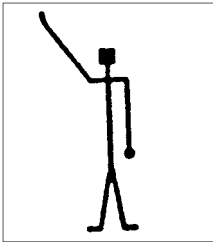
Zu Stehplätzen an Abfallsammelfahrzeugen, die unter den Anwendungsbereich der Maschinenverordnung fallen, siehe DIN EN 1501-1 „Abfallsammelfahrzeuge; Allgemeine Anforderungen und Sicherheitsanforderungen; Teil 1: Hecklader“.

Anhang 4

Handsignale für Einweiser von Fahrzeugen

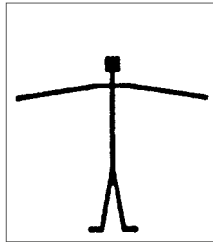
(zu § 46 Abs. 1)

1. Handzeichen für allgemeine Hinweise



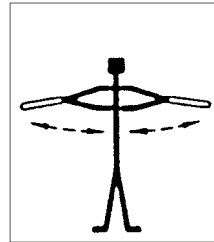
Achtung

Rechten Arm nach oben halten, Handfläche zeigt nach vorn



Halt

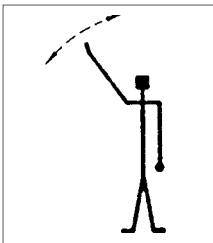
Beide Arme seitwärts waagrecht ausstrecken, Handflächen zeigen nach vorn



Halt – Gefahr

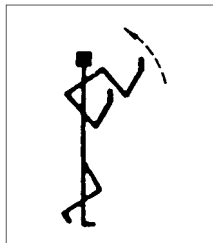
Beide Arme seitwärts waagrecht ausstrecken, Handflächen zeigen nach vorn und Arme abwechselnd anwinkeln und strecken

2. Handzeichen für Fahrbewegungen



Abfahren

Rechten Arm nach oben halten, Handfläche zeigt nach vorn und Arm seitlich hin- und herbewegen



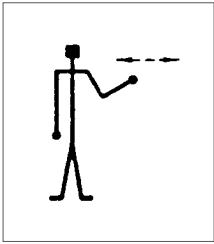
Herkommen

Beide Arme beugen, Handflächen zeigen nach innen und mit den Unterarmen heranwinkeln



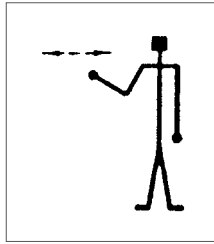
Entfernen

Beide Arme beugen, Handflächen zeigen nach außen und mit den Unterarmen wegwickeln



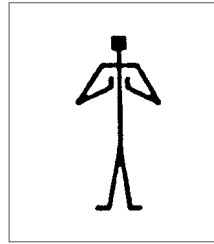
Links fahren – vom Einweiser aus gesehen

Den linken Arm in horizontaler Haltung leicht anwinkeln und seitlich hin- und herbewegen



Rechts fahren - vom Einweiser aus gesehen

Den rechten Arm in horizontaler Haltung leicht anwinkeln und seitlich hin- und herbewegen



Anzeige einer Abstandsverringerung

Beide Handflächen parallel halten und dem Abstand entsprechend zusammenführen

Anhang 5

Bezugsquellenverzeichnis

Nachstehend sind die Bezugsquellen der in den Durchführungsanweisungen aufgeführten Vorschriften und Regeln zusammengestellt:

1 **Gesetze, Verordnungen**

Bezugsquelle:

Buchhandel und Internet: z. B. www.gesetze-im-internet.de

2. **DGUV Regelwerk für Sicherheit und Gesundheit bei der Arbeit**

Bezugsquelle:

*Bei Ihrem zuständigen Unfallversicherungsträger
und unter www.dguv.de/publikationen*

3. **Normen, VDE-Bestimmungen**

Bezugsquelle:

*Beuth Verlag GmbH
Burggrafenstraße 6, 10787 Berlin
bzw.
VDE-Verlag GmbH,
Bismarckstraße 33, 10625 Berlin.*

4. **VDI-Richtlinien**

Bezugsquelle:

*Beuth Verlag GmbH
Burggrafenstraße 6, 10787 Berlin.*

5. EG-Richtlinien

Bezugsquelle:

Bundesanzeiger Verlagsgesellschaft mbH,
Postfach 10 05 34, 50445 Köln.

6. DVS-Merkblätter

Bezugsquelle:

Deutscher Verlag für Schweißtechnik, DVS-Verlag GmbH,
Postfach 10 19 65, 40010 Düsseldorf.

7. VdTÜV-Merkblätter

Bezugsquelle:

Verlag TÜV Rheinland,
Postfach 90 30 60, 51123 Köln.

**Deutsche Gesetzliche
Unfallversicherung e.V. (DGUV)**

Glinkastraße 40
10117 Berlin
Telefon: 030 13001-0 (Zentrale)
E-Mail: info@dguv.de
Internet: www.dguv.de

M U S T E R - U V V