

内閣府令第 号

道路交通法の一部を改正する法律（平成十九年法律第九十号）の一部及び道路交通法施行令の一部を改正する政令（平成二十年政令第四百十九号）の施行に伴い、並びに道路交通法（昭和三十五年法律第百五号）第五十一条第十項（同条第二十二項、同法第七十二条の二第三項及び第七十五条の八第二項において準用する場合を含む。）、第五十一条の三第一項、第七十一条の六第一項、第九十三条第三項、第九十七条第四項、第一百一条第三項、第一百零二条第五項、第一百零八条の二第三項及び第一百零九条の二第二項並びに道路交通法施行令（昭和三十五年政令第二百七十号）第二十六条第三号及び第二十六条の四の二の規定に基づき、道路交通法施行規則の一部を改正する内閣府令を次のように定める。

平成二十年 月 日

内閣総理大臣 福田 康夫

道路交通法施行規則の一部を改正する内閣府令

道路交通法施行規則（昭和三十五年総理府令第六十号）の一部を次のように改正する。

目次中「第九条の七」を「第九条の七の二」に改める。

第七条の二中「第十六条第三号」を「第十六条第二号」に改め、同条の次に次の一条を加える。

(警察署長による公表)

第七条の二の二 法第五十一条第十項(同条第二十二項並びに法第七十二条の二第三項及び第七十五条の八第二項において準用する場合を含む。)の規定による公表は、法第五十一条第六項(法第七十五条の八第二項において準用する場合を含む。)の規定により保管した車両の使用者若しくは所有者、法第五十一条第二十二項において準用する同条第六項の規定により保管した積載物の所有者、占有者その他当該積載物について権原を有する者若しくは法第七十二条の二第二項後段の規定により保管した損壊物等の所有者、占有者その他当該損壊物等について権原を有する者が判明するまでの間又は法第五十一条第九項の規定による公示の日から起算して三月を経過する日までの間、インターネットの利用により公表することにより行うものとする。

第七条の六の次に次の一条を加える。

(車両移動保管関係事務の委託)

第七条の六の二 法第五十一条の三第一項の内閣府令で定める法人は、同項に規定する事務を行うのに必要

かつ適切な組織及び能力を有すると警察署長が認める法人とする。

第七条の九中「第十七条の六第一項」を「第十七条の五第一項」に改める。

第九条の二の次に次の一条を加える。

（普通自転車により安全に車道を通行することに支障を生ずる程度の身体の障害）

第九条の二の二 令第二十六条第三号の内閣府令で定める身体の障害は、身体障害者福祉法（昭和二十四年法律第二百八十三号）別表に掲げる障害とする。

第九条の六中「まで」の下に「並びに第七十一条の六第一項及び第二項」を加える。

第九条の七第二項中「第七十一条の五第二項」の下に「及び第三項」を加え、同条第三項中「第七十一条の五第三項」を「第七十一条の六第二項」に、「別記様式第五の二の三」を「別記様式第五の二の四」に改め、同項を同条第四項とし、同条第二項の次に次の一項を加える。

3 法第七十一条の六第一項の内閣府令で定める様式は、別記様式第五の二の三のとおりとする。  
第二章の三中第九条の七の次に次の一条を加える。

（聴覚障害の基準）

第九条の七の二 令第二十六条の四の二の内閣府令で定める基準は、十メートルの距離で、九十デシベルの警音器の音が聞こえることとする。

第二十三条第一項の表中

聴力（第一種運転免許（以下「第一種免許」という。）及び仮免許に係る適性試験にあつては、補聴器により補われた聴力を含む。）が一〇メートルの距離で、九〇デシベルの警音器の音が聞こえるものであること。

一 両耳の聴力（第一種運転免許（以下「第一種免許」という。）及び仮免許に係る適性試験にあつては、補聴器により補われた聴力を含む。）が一〇メートルの距離で、九〇デシベルの警音器の音が聞こえるものであること。

二 一に定めるもののほか、普通免許及び普通自動車仮免許（以下「普通仮免許」という。）に係る適性試験にあつては、両耳の聴力が一〇メートルの距離で、九〇デシベルの警音器の音が聞こえるものではないが、

を

法第九十一条の規定により、運転することができる自動車等の種類を専ら人を運搬する構造の普通自動車に限定し、かつ、当該普通自動車の進路と同一の進路及び進路を運転者席の反対側に変更しようとする場合にその変更した後の進路と同一の進路を後方から進行してくる自動車等を確認することができることとなる後写鏡（以下「特定後写鏡」という。

）を車室内において使用すべきこととする条件を付すことにより、当該普通自動車の安全な運転に支障を及ぼすおそれがないと認められること。

号中「普通自動車仮免許（以下「普通仮免許」という。）」を「普通仮免許」に改める。

第二十九条第六項中「又は補聴器」を「補聴器又は特定後写鏡」に改める。

第二十九条の三第二項中「第二十三条第一項の表運動能力の項」を「第二十三条第一項の表聴力の項中「普通免許及び普通自動車仮免許（以下「普通仮免許」という。）」とあるのは「普通自動車対応免許（法第

に改め、同条第二項第三

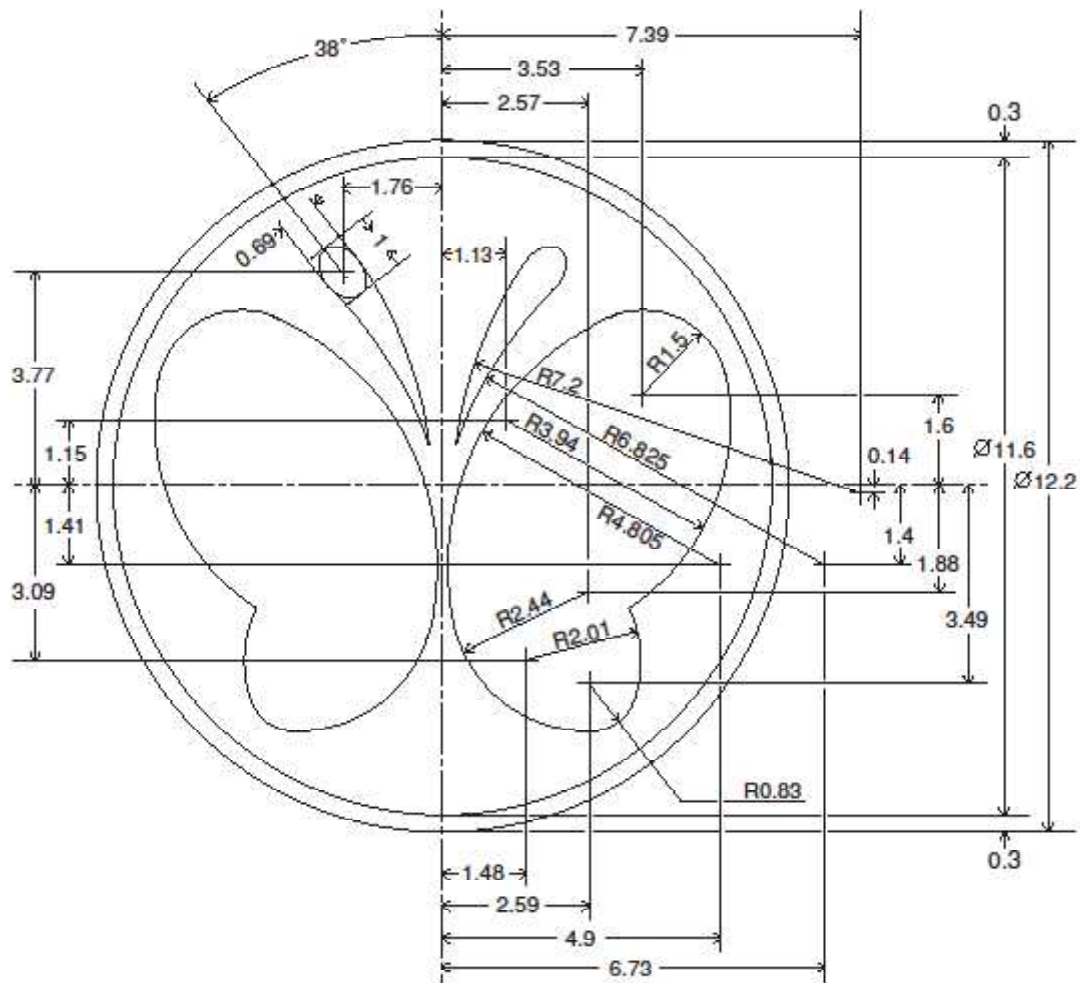
七十一条の五第二項の普通自動車対応免許をいう。」と、同表運動能力の項」に改める。

第三十八条の三中「民法（明治二十九年法律第八十九号）第三十四条の規定により設立した法人（第三十八条の七第二項において「公益法人」という。）」を「一般社団法人又は一般財団法人」に改める。

第三十八条の七第二項中「公益法人」を「一般社団法人又は一般財団法人」に改める。

別記様式第五の二の三を別記様式第五の二の四とし、別記様式第五の二の二の次に次の様式を加える。

別記様式第五の二の三（第九条の七関係）



- 備考 1 緑の色彩は白色、マークの色彩は黄色、地の部分の色彩は緑色とする。  
 2 地の部分には反射材料を用いるものとする。  
 3 図示の長さの単位は、センチメートルとする。

別表第二補聴器の項中「第二十三条第一項の表の聴力の項」を「第二十三条第一項の表の聴力の項第一号」に改め、同項の次に次のように加える。

特定後写鏡	専ら人を運搬する構造の普通自動車を運転中は、特定後写鏡を車室内において使用する こと。
-------	--

#### 附 則

この府令は、道路交通法の一部を改正する法律附則第一条第一号に掲げる規定の施行の日（平成二十年六月一日）から施行する。ただし、第三十八条の三及び第三十八条の七第二項の改正規定は、一般社団法人及び一般財団法人に関する法律（平成十八年法律第四十八号）の施行の日（平成二十年十二月一日）から施行する。