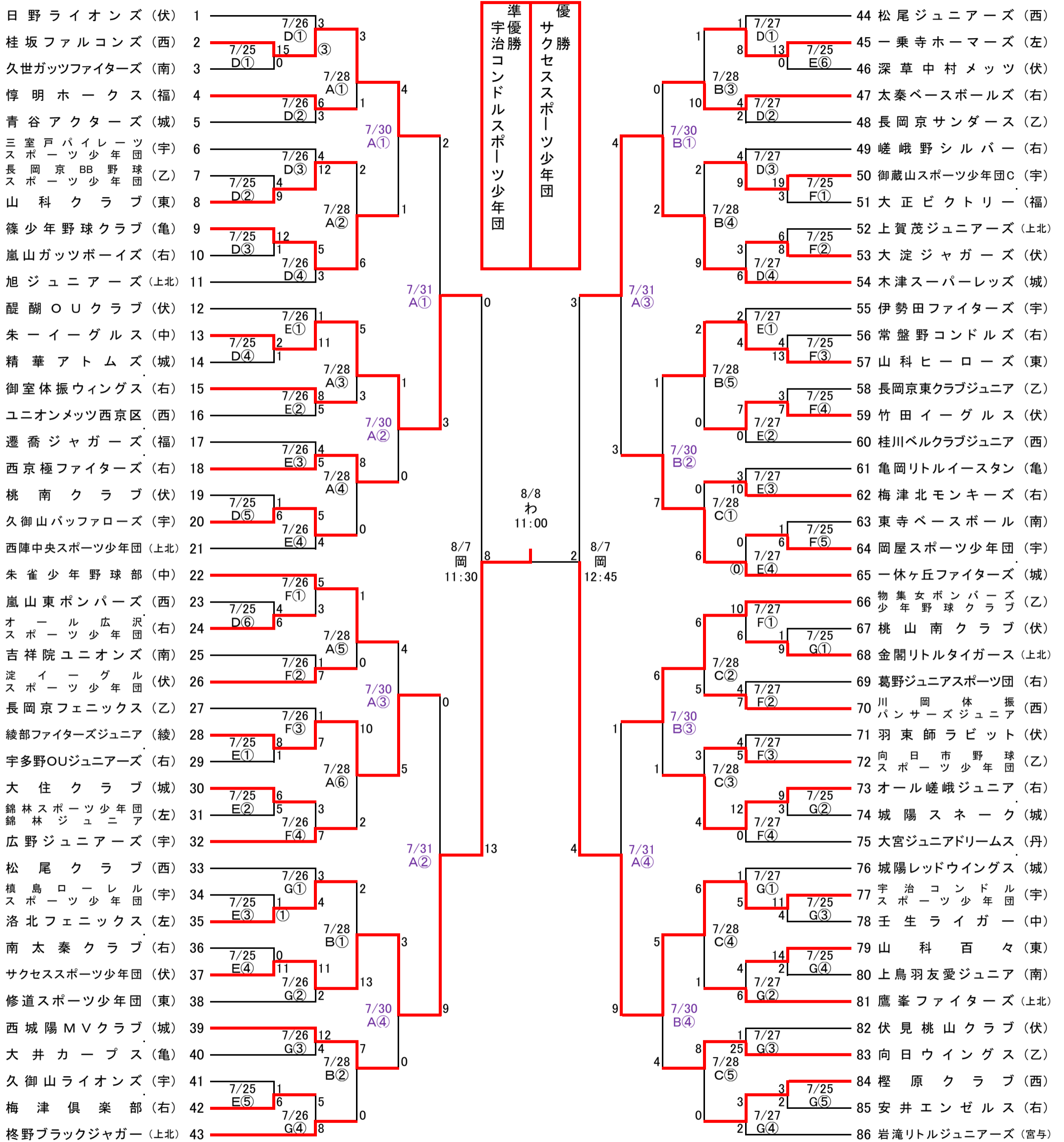


# 第42回 中信杯全京都学童軟式野球選手権大会

抽選:平成22年6月12日  
変更:平成22年7月29日

## (ジュニア)



【球場】A・B・C=殿田グラウンド D・E・F・G=横大路 岡=岡崎公園野球場 わ=わかさスタジアム京都  
【試合開始予定時刻】①8:30 ②9:45 ③11:00 ④12:15 ⑤13:30 ⑥14:45 ⑦16:00

※ 雨天中止でも連絡はいたしませんので、責任者が連盟に問い合わせてください。  
京都軟式野球連盟 ☎075-671-6644(午前10時00分以降) 携帯電話 ① 090-3942-6550 ② 090-3942-8660  
※ 殿田球場には駐車場の余裕がありませんので、地下鉄・バス等をご利用ください。  
(違法駐車は周辺住民の方の迷惑になり、大会運営にも支障が出る場合がありますので、ぜひともご協力ください。)