

МЕЖГОСУДАРСТВЕННЫЙ СТАНДАРТ

**СОЕДИНИТЕЛИ ЭЛЕКТРИЧЕСКИЕ ШТЕПСЕЛЬНЫЕ БЫТОВОГО
И АНАЛОГИЧНОГО НАЗНАЧЕНИЯ**

Основные размеры

Plugs (electrical) and socket-outlets for domestic and similar general use.
Standards

МКС 29.120.30

ОКП 34 6400

Дата введения 01.07.90

ИНФОРМАЦИОННЫЕ ДАННЫЕ

1. ВНЕСЕН Министерством электротехнической промышленности СССР

2. Постановлением Государственного комитета СССР по стандартам от 30.03.89 № 885 введен в действие государственный стандарт СССР ГОСТ 7396.1—89, в качестве которого непосредственно применен международный стандарт Международной электротехнической комиссии МЭК 83-75, с 01.07.90.

3. ВЗАМЕН ГОСТ 7396—85 в части разд. 2.

4. ССЫЛОЧНЫЕ НОРМАТИВНО-ТЕХНИЧЕСКИЕ ДОКУМЕНТЫ

Обозначение НТД, на который дана ссылка	Номер пункта
ГОСТ 7396.0-89	Вводная часть
ГОСТ 8594-80	Черт. 3

5. ИЗДАНИЕ (июль 2003 г.) с изменением № 1, утвержденным в сентябре 1992 г. (ИУС 12-92)

Настоящий стандарт распространяется на штепсельные соединители с заземляющими контактами и без них (одноместные и двуместные розетки, разъемные и неразъемные вилки, разветвители и удлинители) для присоединения к электрической сети переменного тока электрических приемников бытового и аналогичного назначения с номинальными токами до 20 А и напряжением до 277 В, поставляемые для нужд народного хозяйства и экспорта, и устанавливает основные размеры соединителей, а также требования, относящиеся к взаимозаменяемости и безопасности соединителей.

Штепсельные соединители групп А и В, а также группы С по стандартам С3а, С3в и С4 предназначены для комплектации электрических приемников бытового и аналогичного назначения, изготавливаемых для экспорта.

Технические требования и методы испытаний соединителей группы С, а также соединителей на номинальные токи 6 и 10 А и напряжение 250 В, дополняющих группу С и учитывающих национальные особенности СССР, изготавливаемых для нужд народного хозяйства и экспорта, — по ГОСТ 7396.0¹⁾.

¹⁾ На территории Российской Федерации действует ГОСТ Р 51322.1-99.

Настоящий стандарт не распространяется на соединители, встраиваемые в приборы, а также предназначенные для эксплуатации в пожароопасных и взрывоопасных помещениях.

Дополнительные требования к соединителям, учитывающие национальные особенности СССР, выделены в настоящем стандарте курсивом (* — начало и ** — конец изложения требований).

Настоящий стандарт включает в себя стандарты, полностью соответствующие международному стандарту МЭК 83—75 и предназначенные для использования при разработке рабочих чертежей штепсельных соединителей.

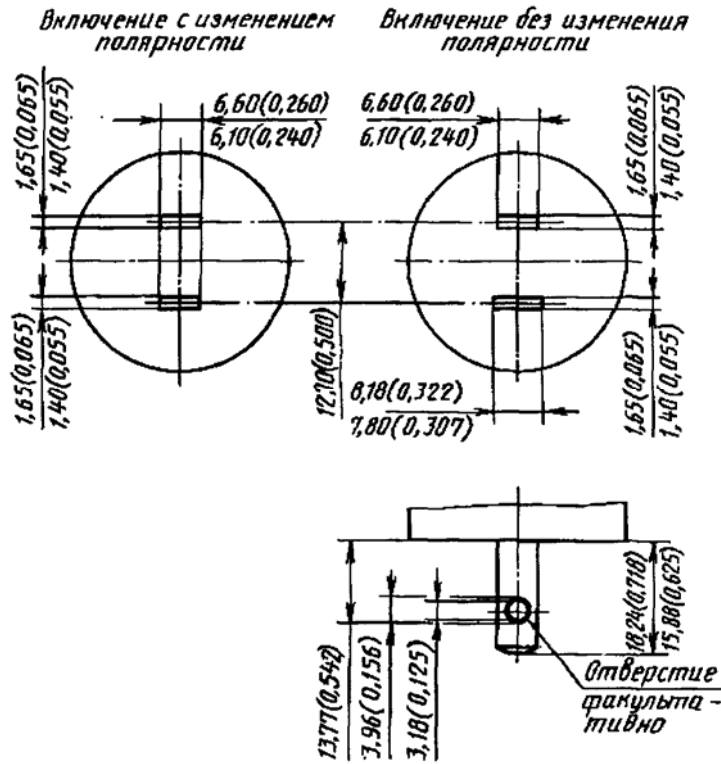
ГРУППА А

СТАНДАРТЫ, УТВЕРЖДЕННЫЕ АМЕРИКАНСКИМ НАЦИОНАЛЬНЫМ ИНСТИТУТОМ СТАНДАРТОВ (ANSI) И ПРИМЕНЯЕМЫЕ В СЛЕДУЮЩИХ СТРАНАХ: КАНАДА, США и ЯПОНИЯ

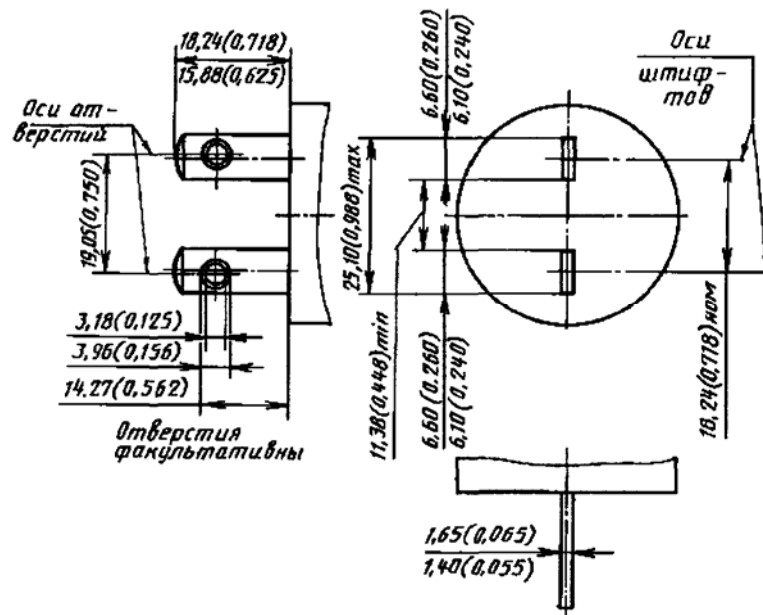
Примечание. Если для одного и того же размера указаны два значения, то большее из них является максимальным, а меньшее минимальным.

Для всех других размеров предельное отклонение составляет $\pm 0,127$ мм ($\pm 0,005$ дюйма).

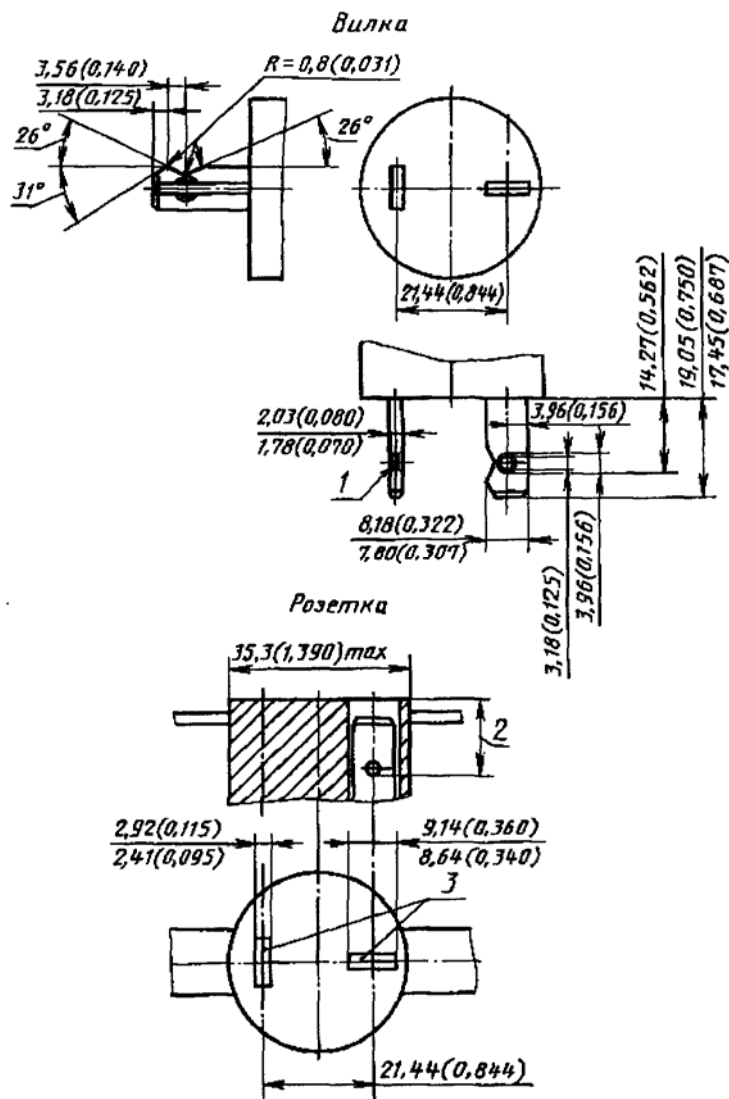
Размеры в мм (дюймах)

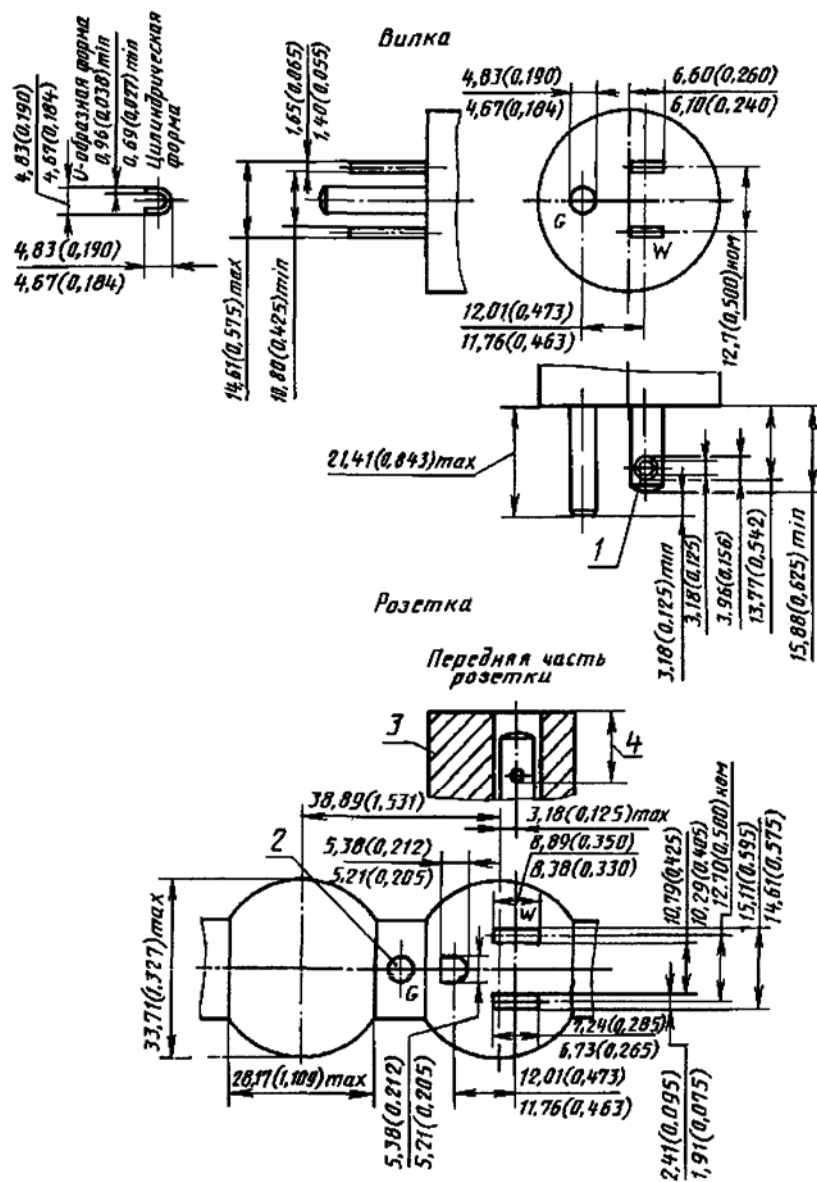


Размеры в мм (дюймах)



Размеры в мм (дюймах)



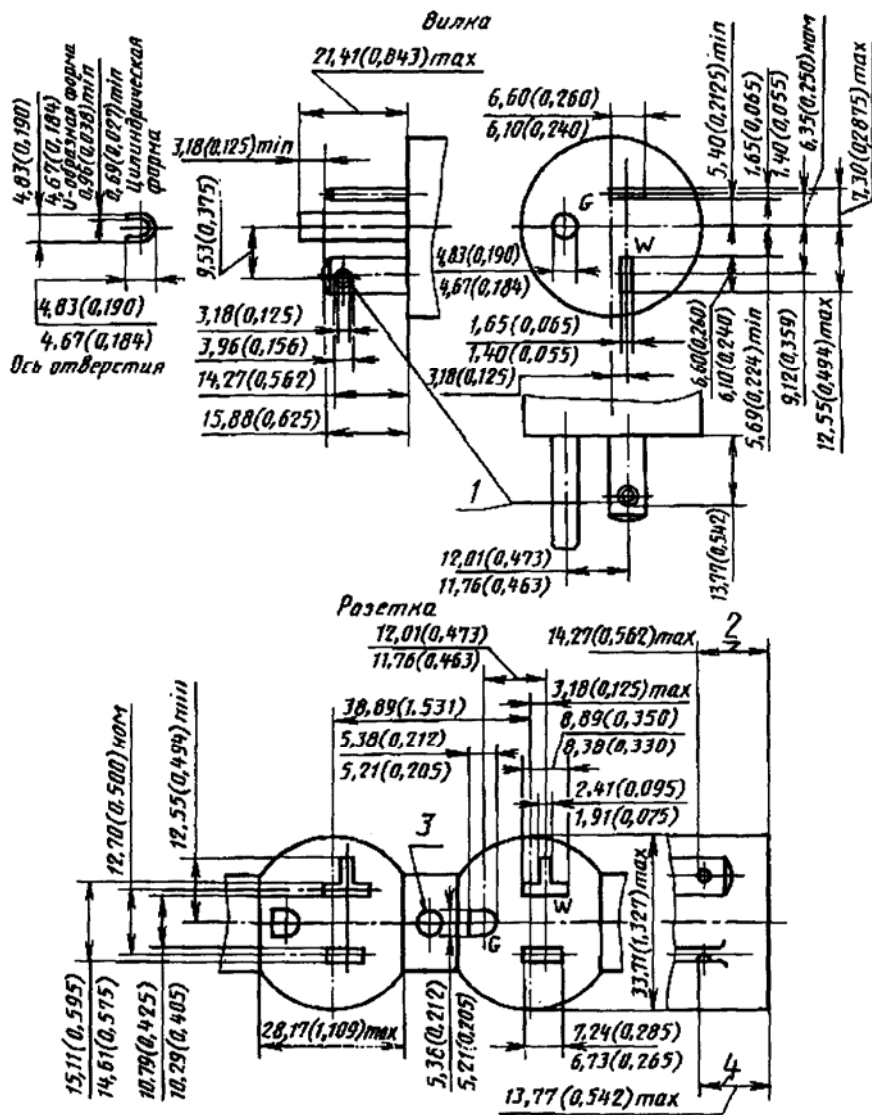


1 — отверстие факультативно; 2 — резьбовое отверстие для винта № 6-32; 3 — боковая проекция паза для плоских штифтов; 4 — до конца выступа (при его наличии) 13,77 мм (0,542 дюйма) max

Розетка и вилка двухполюсные с заземляющим контактом на 20 А, 125 В

СТАНДАРТ
А 5-20

Размеры в мм (дюймах)

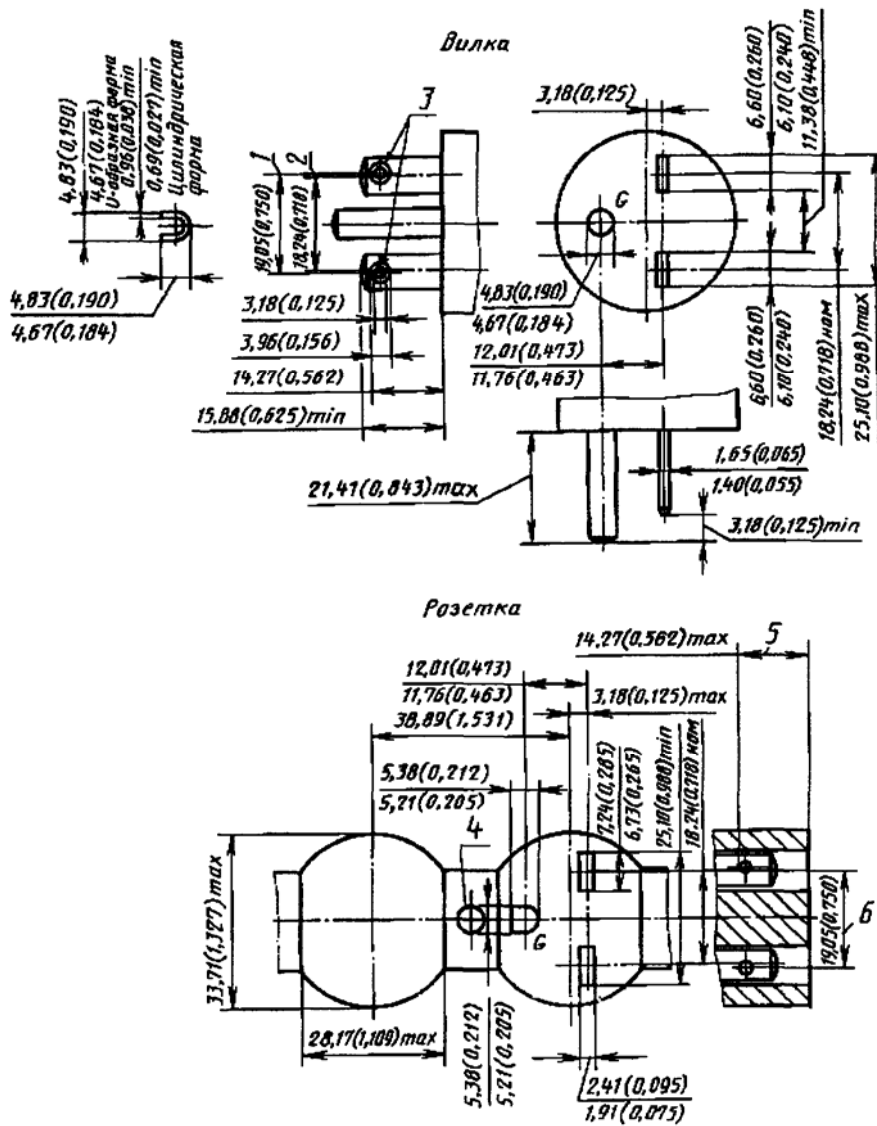


1 — отверстие факультативно; 2 — до конца выступа (при его наличии); 3 — резьбовое отверстие для винта № 6-32; 4 — до конца выступа (при его наличии)

Розетка и вилка двухполюсные с заземляющим контактом на 15 А, 250 В

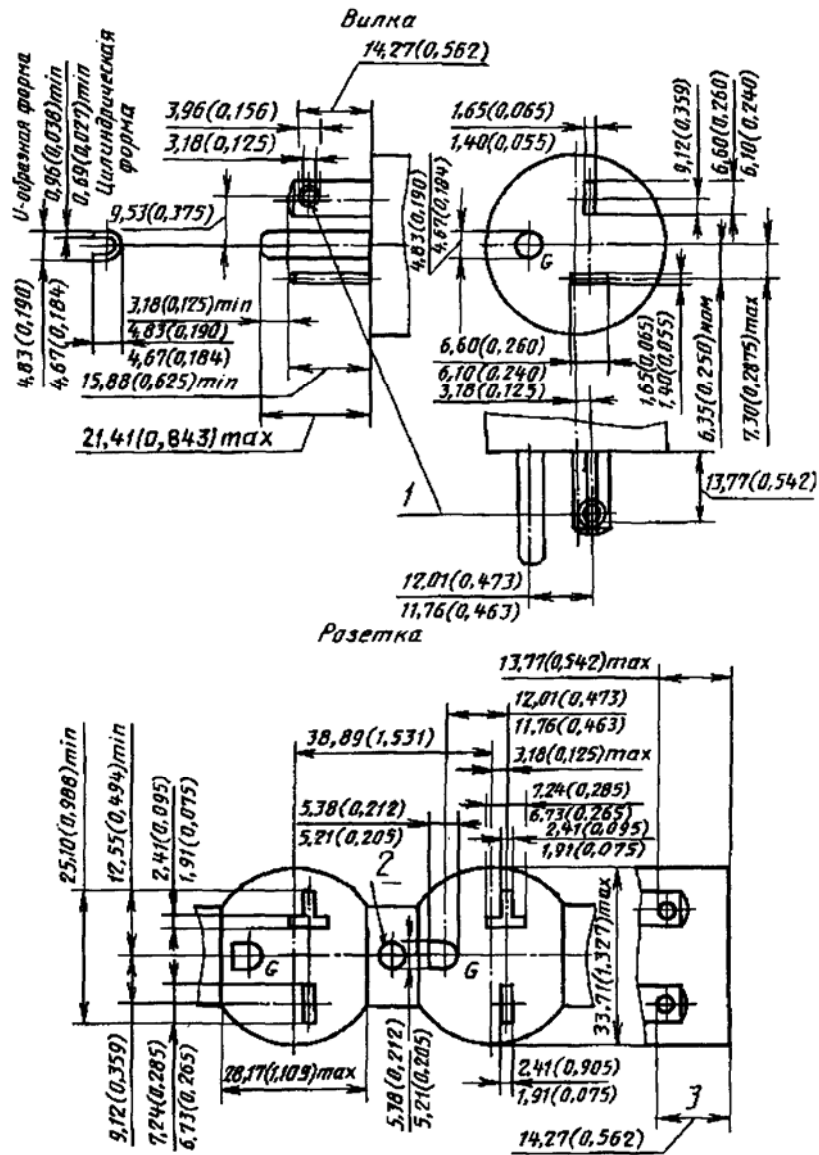
СТАНДАРТ
А 6-15

Размеры в мм (дюймах)



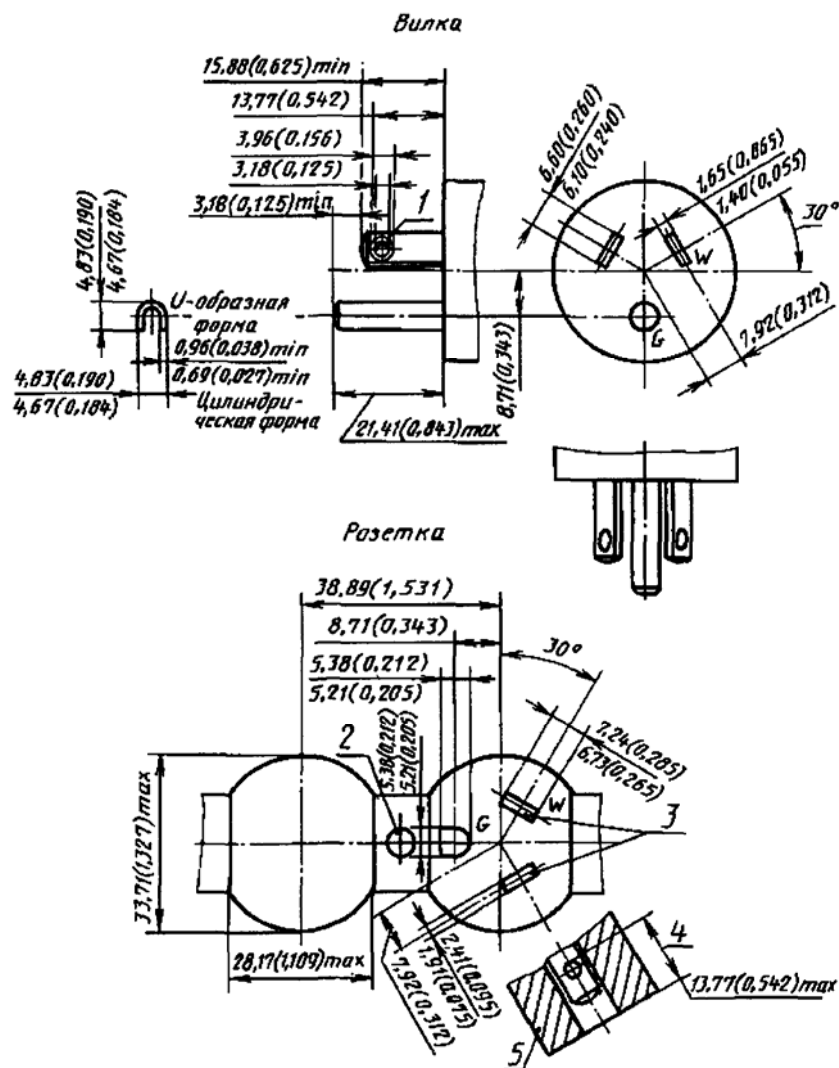
1 — межосевое расстояние для отверстий; 2 — межосевое расстояние для штифтов; 3 — отверстия факультативны; 4 — резьбовое отверстие для винта № 6-32; 5 — до конца выступа (при его наличии); 6 — межосевое расстояние для факультативных отверстий

Размеры в мм (дюймах)



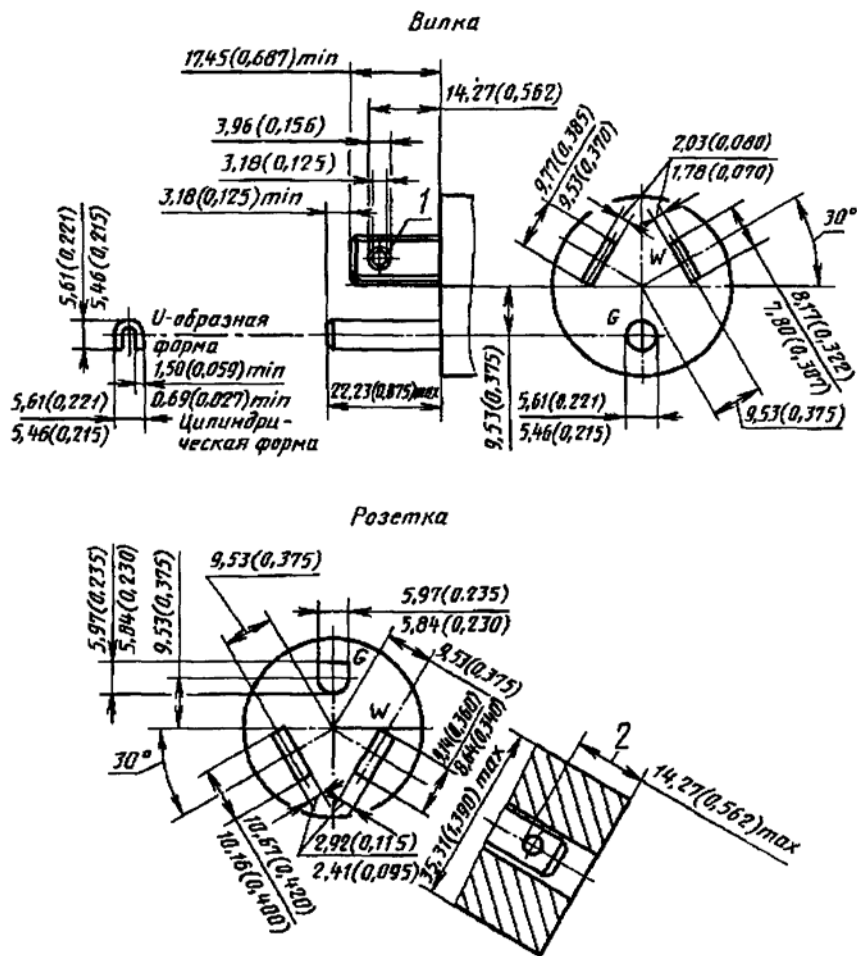
1 — отверстия факультативны; 2 — резьбовое отверстие для винта № 6-32; 3 — до конца выступа (при его наличии)

Размеры в мм (дюймах)

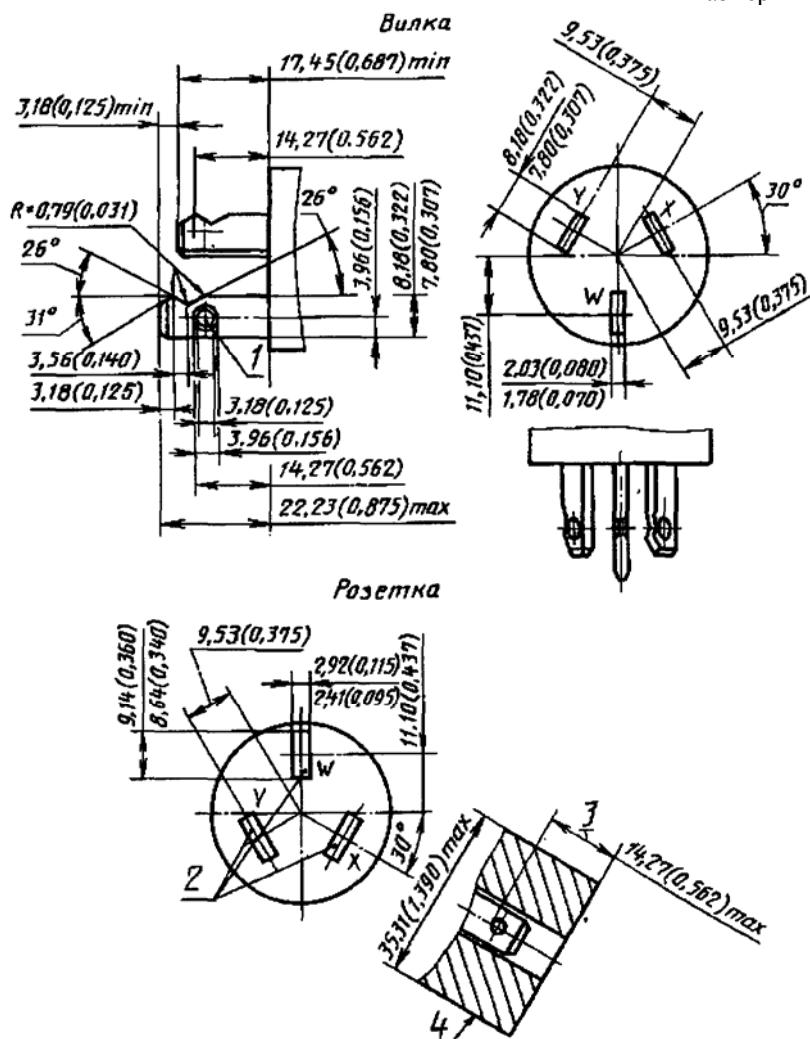


1 — отверстия факультативны; 2 — резьбовое отверстие для винта № 6-32; 3 — два паза одинакового размера; 4 — до конца выступа (при его наличии); 5 — боковая проекция паза для плоских штифтов

Размеры в мм (дюймах)



Размеры в мм (дюймах)



1 — отверстия факультативны; 2 — три паза с одинаковыми размерами; 3 — до конца выступа (при его наличии); 4 — боковая проекция паза для плоских штифтов

ПРИЛОЖЕНИЕ
Справочное

**СТАНДАРТИЗАЦИЯ В СОЕДИНЕННЫХ ШТАТАХ АМЕРИКИ ВСЕХ РОЗЕТОК
И ВИЛОК БЕЗ БЛОКИРОВКИ**

В настоящем приложении рассматривается современное состояние стандартизации в Соединенных Штатах Америки всех вилок и розеток без блокировки для номинальных токов до 60 А, а также система условных обозначений этих изделий.

Данная система стандартизации применяется также в Канаде, но для этой страны в таблице дополнительно введена строка 8 для напряжения 347 В переменного тока и номинальных токов 15, 20, 30 и 50 А. Это введение носит временный характер.

В данном приложении в английском тексте была использована терминология стран Северной Америки.

		15А		20А		30А		50А		60А	
		Розетка	Вилка	Розетка	Вилка	Розетка	Вилка	Розетка	Вилка	Розетка	Вилка
2 полка 2 провода	125В	*) 1-15Р	1-15В								
	250В		2-15В	2-20Р	2-20В	2-30Р	2-30В				
	277В	Для будущих возможных конструкций									
	600В	Для будущих возможных конструкций									
2 полка 3 провода с заземлением	125В	5-15Р	5-15В	*) 5-20Р	5-20В	5-30Р	5-30В	5-50Р	5-50В		
	250В	6-15Р	6-15В	*) 6-20Р	6-20В	6-30Р	6-30В	6-50Р	6-50В		
	277В	7-15Р	7-15В	7-20Р	7-20В	7-30Р	7-30В	7-50Р	7-50В		
	480В	Для будущих возможных конструкций									
	600В	Для будущих возможных конструкций									
3 полка 3 провода	*) 125/250В			10-20Р	10-20В	10-30Р	10-30В	10-50Р	10-50В		
	*) 250В	11-15Р	11-15В	11-20Р	11-20В	11-30Р	11-30В	11-50Р	11-50В		
	3Ф 480В	Для будущих возможных конструкций									
	3Ф 600В	Для будущих возможных конструкций									
3 полка 4 провода с заземлением	125/250В	14-15Р	14-15В	14-20Р	14-20В	14-30Р	14-30В	14-50Р	14-50В	14-60Р	14-60В
	3Ф 250В	15-15Р	15-15В	15-20Р	15-20В	15-30Р	15-30В	15-50Р	15-50В	15-60Р	15-60В
	3Ф 480В	Для будущих возможных конструкций									
	3Ф 600В	Для будущих возможных конструкций									
4 полка 4 провода	*) 3ФУ 120/208В	18-15Р	18-15В	18-20Р	18-20В	18-30Р	18-30В	18-50Р	18-50В	18-60Р	18-60В
	3ФУ 277/480В	Для будущих возможных конструкций									
	3ФУ 347/600В	Для будущих возможных конструкций									
4 полка 5 проводов	3ФУ 120/208В	Для будущих возможных конструкций									
	3ФУ 277/480В	Для будущих возможных конструкций									
	3ФУ 347/600В	Для будущих возможных конструкций									

* Для Канады розетку 1—15Р применяют только как переносную одно- и многоступенчатую или для переходников.

Розетки 5—20Р и 6—20Р изменяют, как указано ниже.



5-20Р



6-20Р

Строки 2, 10, 11 и 18, относящиеся к вилкам и розеткам без заземления, для Канады не применяют

ГРУППА В

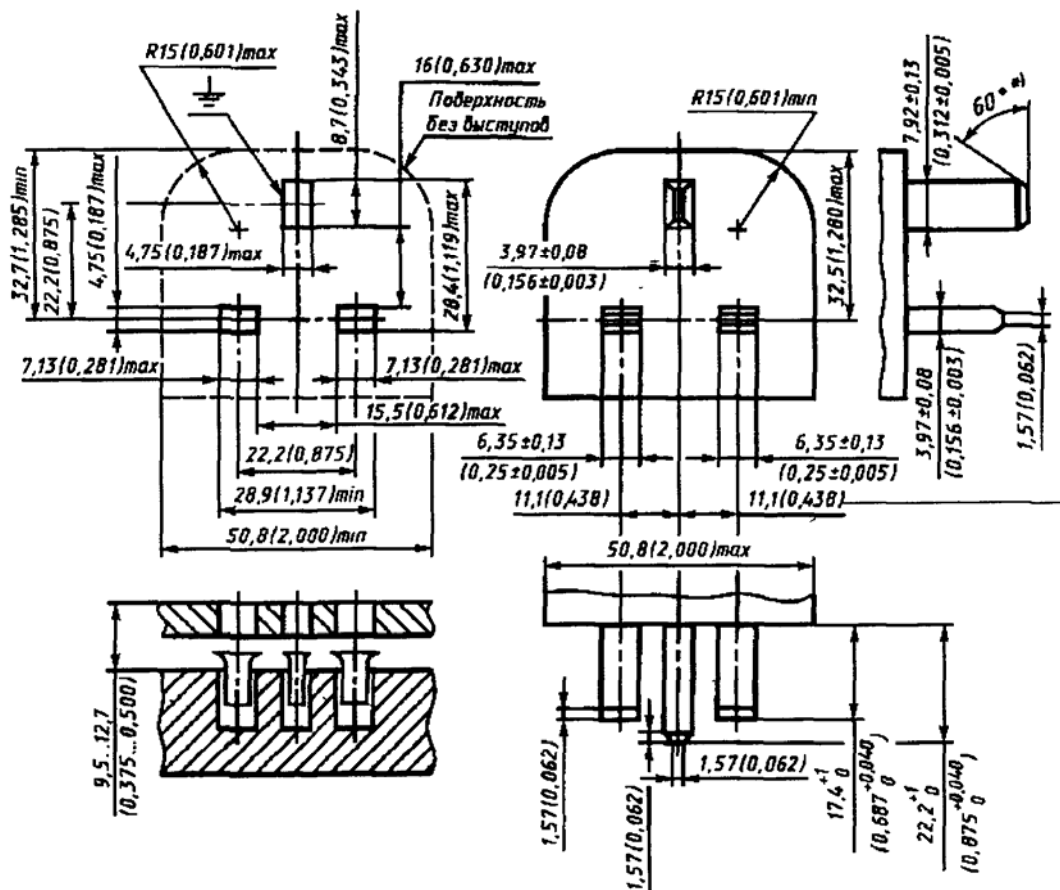
**СТАНДАРТЫ, УТВЕРЖДЕННЫЕ БРИТАНСКИМ ИНСТИТУТОМ
СТАНДАРТОВ (BSI) И ПРИМЕНЯЕМЫЕ В СЛЕДУЮЩИХ СТРАНАХ:
ВЕЛИКОБРИТАНИЯ, ИНДИЯ, ПАКИСТАН, ЮАР
И НЕКОТОРЫЕ ДРУГИЕ СТРАНЫ**

		Розетка и вилка двухполюсные с заземляющим контактом на 2; 5 и 15 А, 250 В	СТАНДАРТ В 1 с. 1	
Размеры в мм (дюймах)				
	Обозначение размеров	Номинальный ток, А		
		2	5	15
	<i>A</i>	14,48 (0,570)	22,22 (0,875)	28,58 (1,25)
	<i>B</i>	14,48 (0,570)	19,05 (0,750)	25,40 (1,000)
	<i>C</i>	5,05-5,10 (0,199-0,201)	7,04-7,09 (0,277-0,279)	8,69-8,74 (0,342-0,344)
	<i>D</i>	3,53-3,58 (0,139-0,141)	5,05-5,10 (0,199-0,201)	7,04-7,09 (0,277-0,279)
	<i>E</i>	12,57-13,74 (0,495-0,541)	15,75-16,92 (0,620-0,666)	20,50-21,67 (0,807-0,853)
	<i>F</i>	15,75-16,92 (0,620-0,666)	20,50-21,67 (0,807-0,853)	28,45-29,62 (1,120-1,166)
	<i>G</i>	6,35 (0,250)	7,94 (0,313)	9,52 (0,375)
	Перечисление (1)			
	<i>H</i>	3,58-5,94 (0,141-0,234)	5,16-7,54 (0,203-0,297)	6,76-9,12 (0,266-0,359)
	Перечисление (2)			
<i>J</i>	19,3 (0,76)	27,2 (1,07)	32,3 (1,27)	
Перечисление (3)				
<p>Штифты могут иметь пазы, которые не должны заканчиваться ниже указанного диаметра.</p> <p>(1) <i>G</i> — минимальное расстояние между штифтами и краем вилки.</p> <p>(2) <i>H</i> — расстояние между передней поверхностью вилки и розетки в положении первого контакта фазных штифтов.</p> <p>(3) <i>J</i> — радиус максимально допустимого контура вилки. Радиус концентричен с радиусом начальной окружности штифтов.</p> <p>(4) Размеры розетки должны исключать возможность введения одного или двух штифтов вилки, в то время как другой или другие штифты оказываются доступными для прикосновения.</p> <p>(5) Контакты розетки должны быть упругими на межцентровых расстояниях <i>A</i> и <i>B</i> с предельным отклонением $\pm 0,15$ мм (0,006 дюйма).</p> <p>(6) Гибкий шнур должен входить в вилку со стороны, противоположной заземляющему штифту, и быть надежно закреплен.</p> <p>(7) Розетки должны иметь маркировку номинального тока. Заземляющий контактный зажим розетки должен обозначаться буквой <i>E</i> (на верху зажима), фазный контакт буквой <i>L</i> с правой стороны, а нейтральный контакт буквой <i>N</i> (с левой стороны). Указанные обозначения должны быть видны при наблюдении спереди. Зажимы вилки также обозначаются буквами <i>E</i>, <i>L</i> и <i>N</i>.</p> <p>Примечание. Для новых сетей бытового назначения предпочтительно пользоваться стандартом В 2.</p>				

Размеры в мм (дюймах)

Розетка для скрытой установки

Вилка



* Эта поверхность может быть конической.

(1) Расстояние от любой части фазных штифтов до края рабочей поверхности вилки должно быть не менее 9,52 мм (0,375 дюйма).

(2) При отключенной вилке фазные контакты розетки должны автоматически перекрываться заслонками.

(3) Вилка должна иметь плавкую вставку на номинальные токи 3 и 13 А.

(4) Вилки должны иметь обозначение «fused» — «[с плавкой вставкой]».

Розетки должны иметь маркировку «13 amp» [13 А]. Заземляющий контактный зажим розетки должен обозначаться буквой *E* на верху зажима, фазный контакт буквой *L* с правой стороны, а нейтральный контакт буквой *N* с левой стороны.

Указанные обозначения должны быть видны при наблюдении спереди. Зажимы вилки также обозначаются буквами *E*, *L* и *N*.

(5) Гибкий шнур должен входить в вилку со стороны, противоположной заземляющему штифту, и быть надежно закреплен.

(6) Размеры розетки должны исключать возможность введения одного или двух штифтов вилки, в то время как другой или другие штифты оказываются доступными для прикосновения.

ГРУППА С

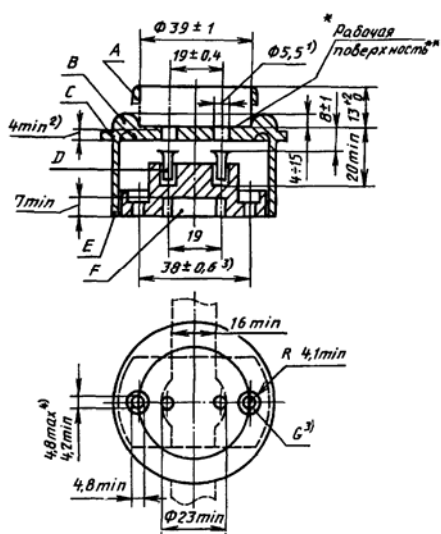
**СТАНДАРТЫ, УТВЕРЖДЕННЫЕ МЕЖДУНАРОДНОЙ КОМИССИЕЙ ПО ПРАВИЛАМ ПРИЕМКИ ЭЛЕКТРООБОРУДОВАНИЯ (СЕЕ). НЕКОТОРЫЕ ИЗ ЭТИХ СТАНДАРТОВ ИСПОЛЬЗУЮТСЯ В СЛЕДУЮЩИХ СТРАНАХ:
АВСТРИЯ, БЕЛЬГИЯ, ВЕНГРИЯ, ДАНИЯ, ИСПАНИЯ, ИТАЛИЯ, НИДЕРЛАНДЫ, НОРВЕГИЯ, ПОЛЬША, ПОРТУГАЛИЯ, ФРГ, ФИНЛЯНДИЯ, ФРАНЦИЯ, ЧЕХОСЛОВАКИЯ, ШВЕЦИЯ И ШВЕЙЦАРИЯ**

В данной группе стандартов обозначение номинальных токов 10/16 А, 250 В следует читать: 10 А (постоянного тока) и 16 А (переменного тока), 250В.

Розетка двухполюсная без заземляющего контакта на
10/16 А, 250 В

СТАНДАРТ
С 1а
с. 1

Размеры в мм



A — защитный буртик одноместных переносных розеток;
B — защитный буртик стационарных розеток;
C — розетки для скрытой установки;
D — контактные гильзы, упругие между 3,5 мм и 5,1 мм. Могут иметь форму, отличную от трубчатой.
E — розетки для открытой установки;
F — канал для проводников;
G — крепежное отверстие или паз.

¹⁾ Предельное отклонение +0,3 мм для пресованного материала и +0,5 мм для керамического материала и резины.

²⁾ Длина цилиндрической части вводных отверстий для штифтов вилок.

³⁾ Только для одноместных розеток для открытой установки.

⁴⁾ Расстояние между осевыми линиями контактных гильз и крепежных отверстий или пазов должно быть не более 1 мм. Как вариант, допускается располагать контактные гильзы таким образом, чтобы их осевая линия была перпендикулярна к осевой линии отверстий или пазов. Защитные буртики многоместных стационарных розеток могут прерываться на длине до 10 мм в том месте, где оба буртика совпадают, при условии, что радиус, проходящий через центр прерываемой зоны, находится перпендикулярно к плоскости контактных гильз каждой розетки.

Допускается применение дополнительных вводных отверстий для штифтов небольших нестандартных вилок при условии, если на все контактные гильзы подается напряжение от безопасного трансформатора, встроенного в розетку. В этом случае защитный буртик необязателен.

Чертеж предназначен для регламентации только тех размеров, которые указаны на нем.

* Дополнительно для нужд народного хозяйства допускается изготовление:

розеток на 6 А и 10 А с размерами, указанными в стандарте С 1а, при этом:

размер « $\varnothing 5,5^{1)}$ » должен быть заменен на $\varnothing 4,5^{1)}$ в розетках на 6 А;

высота защитного буртика (*B*) должна быть 5 ÷ 15 вместо 4 ÷ 15 мм в розетках на 10 А;

розеток на 6 А и 10 А без канала (*F*) для проводов, при этом конструкция розеток должна обеспечивать расстояние не менее 7 мм между:

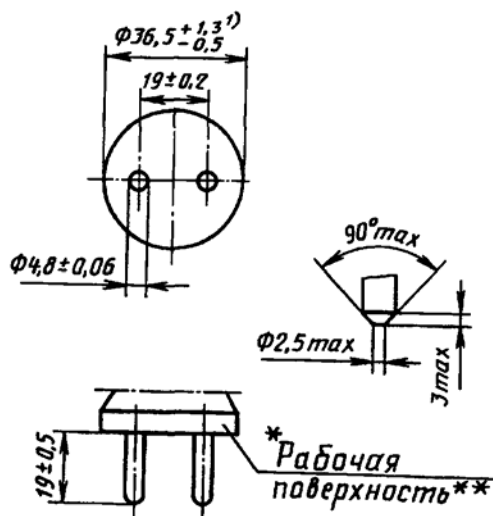
основанием и боковой внутренней поверхностью крышки в зоне расположения отверстий для крепления оснований в розетках для открытой установки;

основанием и дном монтажной коробки в розетках для скрытой установки.

Защитный буртик многоместных удлинителей и розеточной части разветвителей должен быть варианта *A* или *B***.

(Измененная редакция, Изм. № 1).

* — ** Требования, учитывающие национальные особенности СССР.



[†] Размер должен выдерживаться в пределах 15 мм от рабочей поверхности вилки.

Форма и длина вилок должны обеспечивать их свободное отключение рукой из розетки, соответствующей стандарту С 1а.

Края штифтов должны иметь закругленную или коническую форму, как показано на чертеже.

Чертеж предназначен для регламентации только тех размеров, которые указаны на нем.

** Дополнительно для нужд народного хозяйства и экспорта допускается изготовление вилок на 6 А и 10 А с размерами, указанными в стандарте С 1b, при этом:
размер $\varnothing 4,8 \pm 0,06$ должен быть заменен на $\varnothing 4,0 \pm 0,06$ в вилках на 6 А;
вилки на 10 А с размерами, указанными в стандарте С 1b**.*

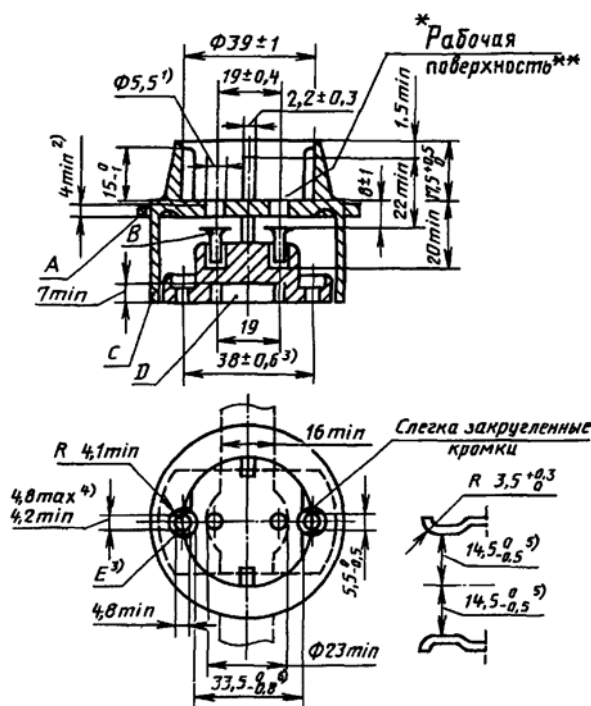
(Измененная редакция, Изм. № 1).

*— ** Требования, учитывающие национальные особенности СССР.

Розетка двухполюсная с боковыми заземляющими контактами на 10/16 А, 250 В

СТАНДАРТ
С2а
с. 1

Размеры в мм



A — розетки для скрытой установки;
B — контактные гильзы должны быть упругими в пределах размеров от 3,5 до 5,1 мм. Могут иметь форму, отличную от трубчатой;
C — розетки для открытой установки;
D — канал для проводов;
E — крепежное отверстие или паз.

¹⁾ Предельное отклонение +0,3 мм для прессованного материала и +0,5 мм для керамического материала или резины.

²⁾ Длина цилиндрической части вводных отверстий для штифтов вилок.

³⁾ Только для одноместных розеток для открытой установки.

⁴⁾ Расстояние между осявыми линиями контактных гильз и крепежных отверстий или пазов должно быть не более 1 мм. Как вариант, допускается располагать контактные гильзы таким образом, чтобы их осевая линия была перпендикулярна к осевой линии отверстий или пазов.

⁵⁾ Этот размер применяется для заземляющих контактов в их нормальном положении покоя. Однако они должны иметь упругость, обеспечивающую их разведение на расстояние 33 мм.

⁶⁾ Размеры и форма ребер должны обеспечивать свободное введение рукой в розетку вилки, соответствующей стандарту С 5 и имеющей максимально допустимые размеры.

Чертеж предназначен для регламентации только тех размеров, которые указаны на нем.

** Дополнительно для нужд народного хозяйства допускается изготовление:*

розеток на 10 и 16 А с размерами, указанными в стандарте С 2а;

розеток на 10 и 16 А без канала D для проводов, при этом конструкция розеток должна обеспечивать расстояние не менее 7 мм между:

основанием и боковой внутренней поверхностью крышки в зоне расположения отверстий для крепления оснований в розетках для открытой установки;

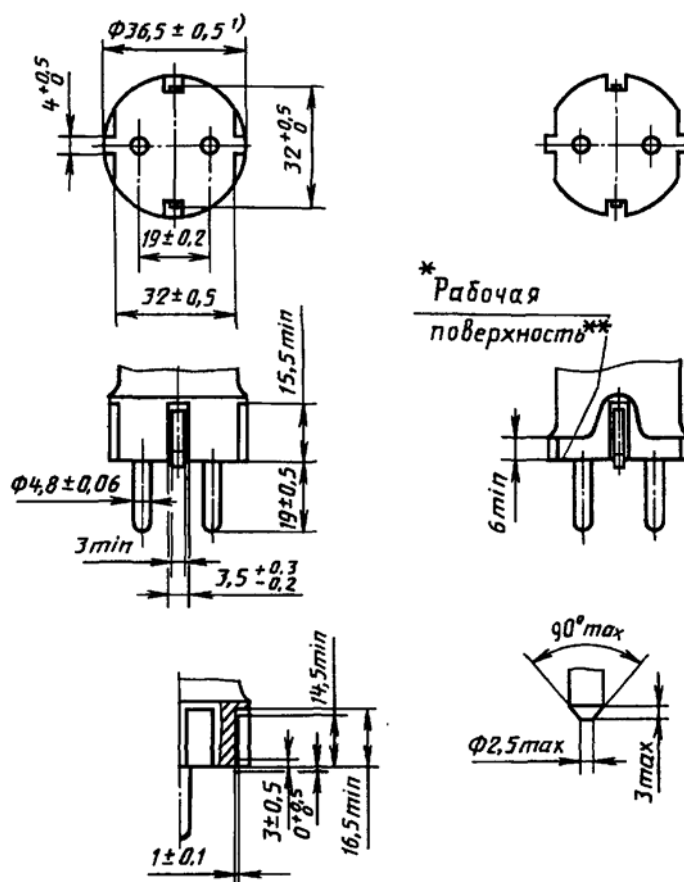
*основанием и дном монтажной коробки в розетках для скрытой установки**.*

* - ** Требования, учитывающие национальные особенности СССР.

Вилка двухполюсная с боковыми заземляющими контактами на 10/16 А, 250 В

СТАНДАРТ
С 2b
с. 1

Размеры в мм



¹⁾ Размер должен выдерживаться в пределах 18 мм от рабочей поверхности вилки.

Форма и длина вилок должны обеспечивать их свободное отключение рукой из розетки, соответствующей стандарту С 2а.

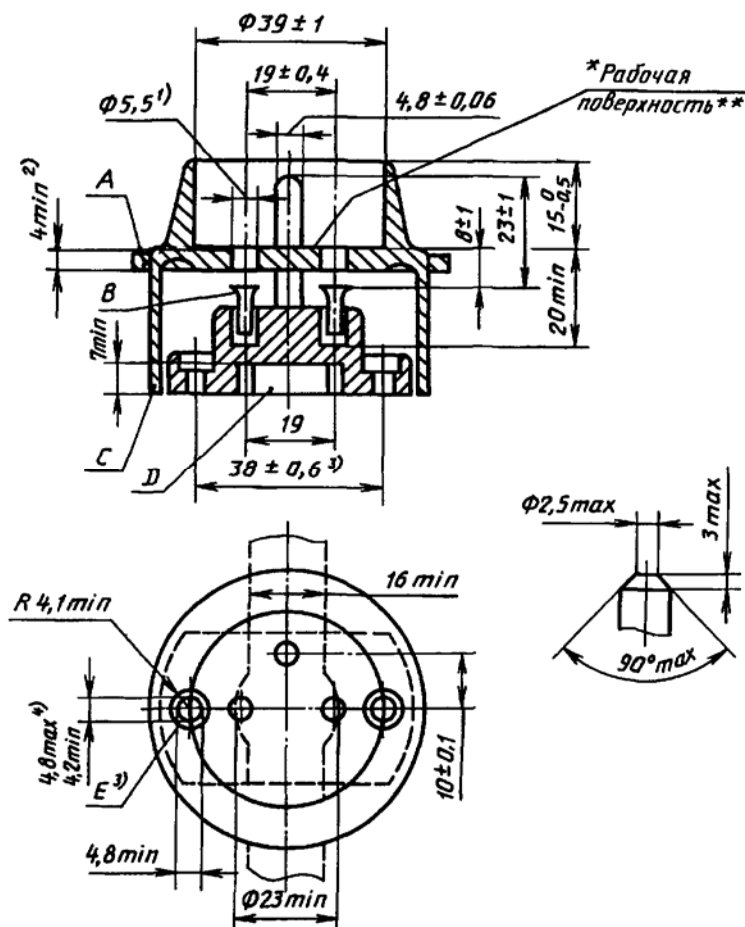
Углы боковых ребер должны иметь слегка закругленные кромки. Они могут быть прерваны, но должны возобновляться на рабочей поверхности вилки на высоте не менее 6 мм.

Края штифтов должны иметь закругленную или коническую форму, как показано на детальной проекции.

Чертеж предназначен для регламентации только тех размеров, которые указаны на нем.

Дополнительно для нужд народного хозяйства и экспорта допускается изготовление вилок на 10 А с размерами, указанными в стандарте С 2b.*

*__** Требования, учитывающие национальные особенности СССР.



*—** Требование, учитывающее национальные особенности СССР.

- A* — розетки для скрытой установки;
B — контактные гильзы должны быть упругими в пределах размеров от 3,5 мм до 5,1 мм. Могут иметь форму, отличную от трубчатой;
C — розетки для открытой установки;
D — канал для проводников;
E — крепежное отверстие или паз.

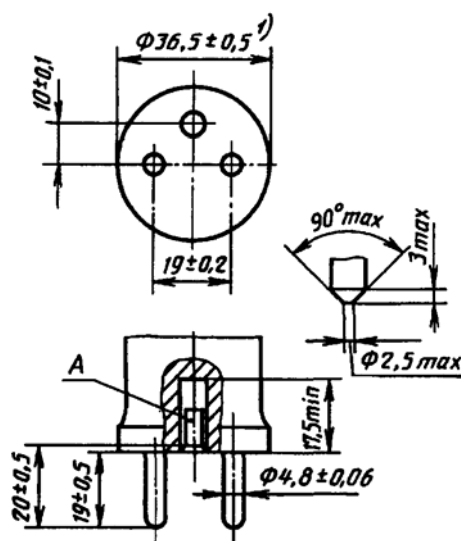
¹⁾ Предельное отклонение +0,3 мм для прессованного материала и +0,5 мм для керамического материала или резины.

²⁾ Длина цилиндрической части вводных отверстий для штифтов вилок.

³⁾ Только для одноместных розеток для открытой установки.

⁴⁾ Расстояние между осевыми линиями контактных гильз и крепежных отверстий или пазов должно быть не более 1 мм. Как вариант, допускается располагать контактные гильзы таким образом, чтобы их осевая линия была перпендикулярна к осевой линии отверстий или пазов.

Край штифта должен иметь закругленную или коническую форму, как показано на детальном эскизе. Чертеж предназначен для регламентации только тех размеров, которые указаны на нем.



A — контактная гильза должна быть упругой в пределах размеров от 4,3 до 5,1 мм. Может иметь форму, отличную от трубчатой.

¹⁾ Размер должен выдерживаться в пределах 15 мм от рабочей поверхности вилок.

Форма и длина вилок должны обеспечивать их свободное отключение рукой из розетки, соответствующей стандарту С 3а.

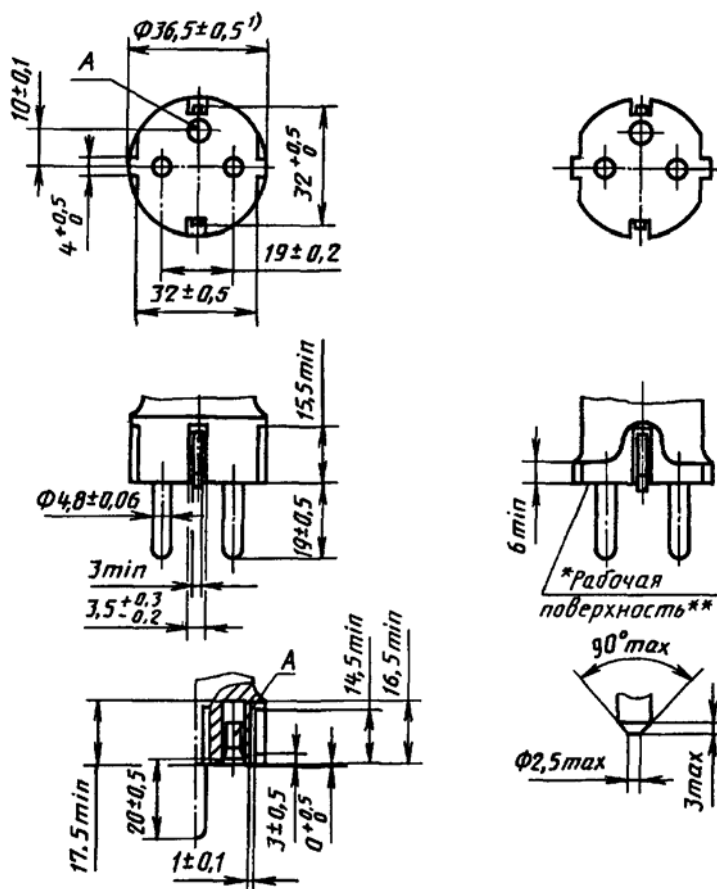
Края штифтов должны иметь закругленную или коническую форму, как показано на детальном эскизе.

Чертеж предназначен для регламентации только тех размеров, которые указаны на нем.

Вилка двухполюсная на 10/16 А, 250 В с двойными
заземляющими контактами

СТАНДАРТ
С 4
с. 1

Размеры в мм



*—** Требование, учитывающее национальные особенности СССР.

A — контактная гильза должна быть упругой в пределах размеров от 4,3 до 5,1 мм. Может иметь форму, отличную от трубчатой.

¹⁾ Размер должен выдерживаться в пределах 18 мм от рабочей поверхности вилки.

Форма и длина вилок должны обеспечивать их свободное отключение рукой из розеток, соответствующих стандартам С 1а, С 2а или С 3а.

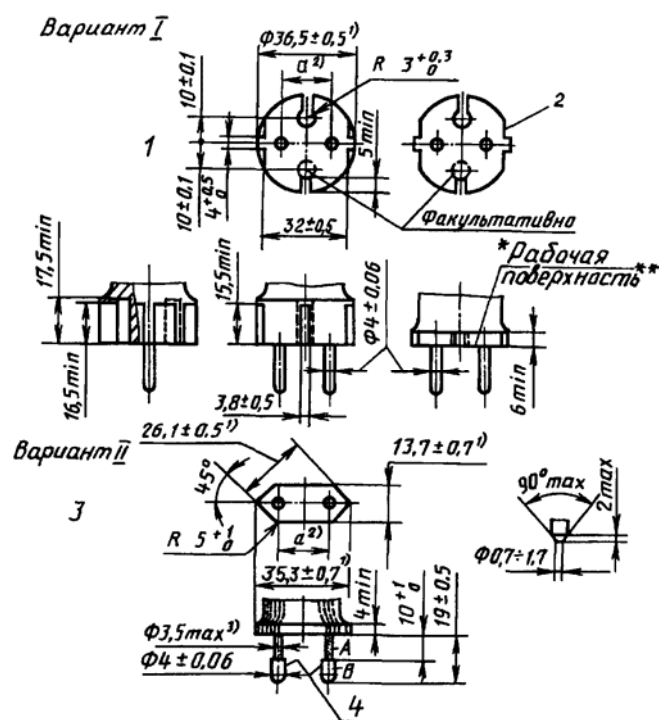
Углы боковых ребер должны иметь слегка закругленные кромки. Они могут быть прерваны, но должны возобновляться на высоте не менее 6 мм от рабочей поверхности вилки.

Края штифтов должны иметь закругленную или коническую форму, как указано на чертеже. Чертеж предназначен для регламентации только тех размеров, которые указаны на нем.

Вилка двухполюсная на 2,5 А, 250 В
для приборов класса II

СТАНДАРТ
С 5
с. 1

Размеры в мм



1 — вариант I, круглая вилка; 2 — вариант круглой вилки; 3 — вариант II, плоская вилка; 4 — слегка закругленные кромки
A — изоляционная трубка, обязательная только для плоских вилок; B — металлический штифт.

1) Эти размеры должны выдерживаться в пределах 18 мм от рабочей поверхности вилки.

2) Размер a должен быть в пределах:
от 18 до 19,2 мм — на рабочей поверхности;
от 17 до 18 мм — на концах штифтов.

3) Размер может быть увеличен до 4 мм на расстоянии 4 мм от рабочей поверхности вилки.

Штифты с изоляционной трубкой должны быть сплошными; их края должны иметь закругленную или коническую форму, как указано на чертеже.

Форма и длина вилок должны обеспечивать их свободное отключение рукой из розеток, соответствующих стандартам С 1а, С 2а или С 3а.

Материал корпуса вилки и расстояние между штифтами должны обеспечивать получение удовлетворительных результатов при проверке калибрами по черт. 1 и 2 (калибр А) настоящего стандарта.

Боковые ребра, при их наличии, должны иметь слегка закругленные кромки.

Чертеж предназначен для регламентации только тех размеров, которые указаны на нем.

*Дополнительно для нужд народного хозяйства допускается изготовление вилок на 6А с размерами, указанными в настоящем стандарте С 5 с диаметром штырей $(4,0 \pm 0,06)$ мм**.

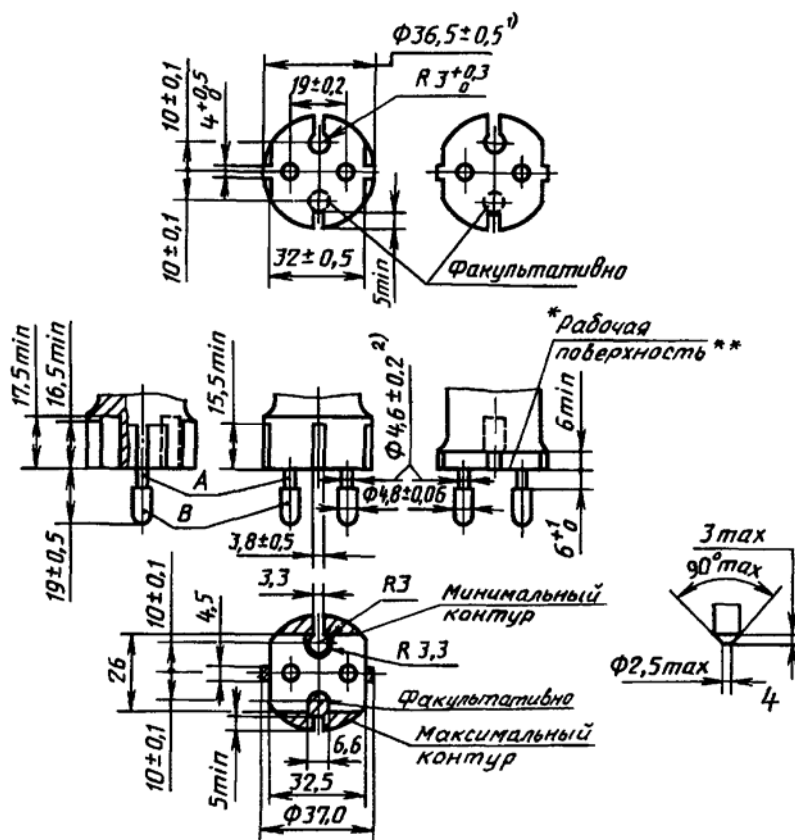
(Измененная редакция, Изм. № 1).

*—** Требования, учитывающие национальные особенности СССР.

Вилка двухполюсная на 10/16 А, 250 В
для приборов класса II

СТАНДАРТ
С 6
с. 1

Размеры в мм



*—** Требование, учитывающее национальные особенности СССР.

¹⁾ Размер должен выдерживаться в пределах 18 мм от рабочей поверхности вилки.

²⁾ Если контур рабочей поверхности удовлетворяет предельным отклонениям, указанным для максимального контура, то штифты могут не иметь изоляционной трубки, но в этом случае они должны иметь диаметр $(4,8 \pm 0,06)$ мм по всей длине.

(Измененная редакция, Изм. № 1).

Штифты с изоляционной трубкой должны быть сплошными; их края должны иметь закругленную или коническую форму, как указано на чертеже.

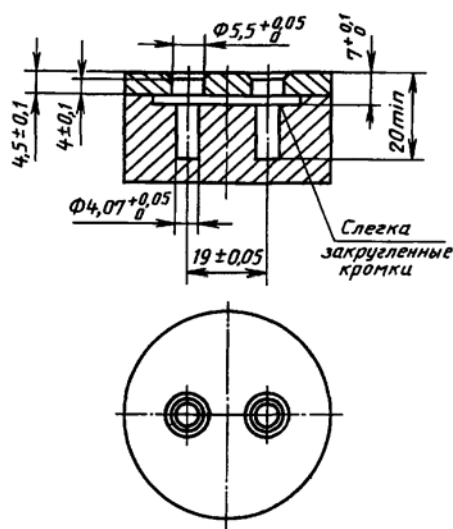
Форма и длина вилок должны обеспечивать их свободное отключение рукой из розеток, соответствующих стандартам С 1а, С 2а или С 3а.

Боковые ребра (при их наличии) должны иметь слегка закругленные кромки.

Чертеж предназначен для регламентации только тех размеров, которые указаны на нем.

ВИЛКИ ДВУХПОЛЮСНЫЕ НА 2,5 А, 250 В ДЛЯ ПРИБОРОВ КЛАССА II

Калибр для проверки взаимозаменяемости



Вилка должна вводиться в калибр без чрезмерных усилий до соприкосновения ее рабочей поверхности с поверхностью калибра.

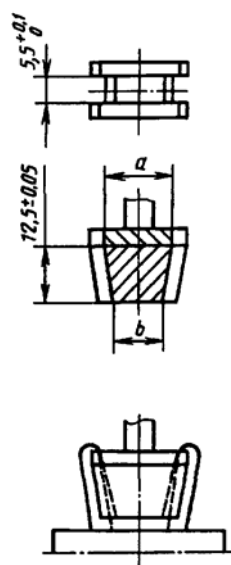
Черт. 1

ВИЛКИ ДВУХПОЛЮСНЫЕ НА 2,5 А, 250 В И НА 10/16 А, 250 В

Калибры для проверки невозможности однополюсного включения вилок в розетки

Размеры в мм

Номинальный ток, А	Калибр	a	b
2,5	<i>A</i>	$16,4 \pm 0,05$	$12,3 \pm 0,1$
10/16	<i>B</i>	$15,6 \pm 0,05$	$13,0 \pm 0,1$



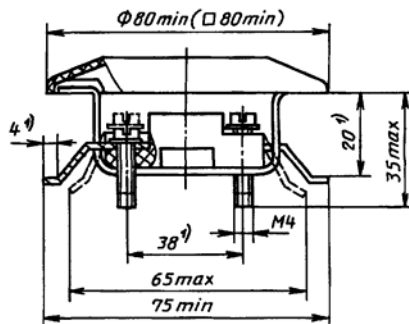
Масса калибра:
250 г — для вилок из жесткого материала;

1000 г — для вилок из других материалов.

Калибр вставляют между штифтами, как указано на черт. 2, на 1 мин. Под воздействием собственной массы он не должен соприкасаться с рабочей поверхностью вилок.

Черт. 2

*Установочные размеры розеток двухполюсных на 6; 10 и 16 А, 250 В для скрытой установки степени защиты IP20 и ниже



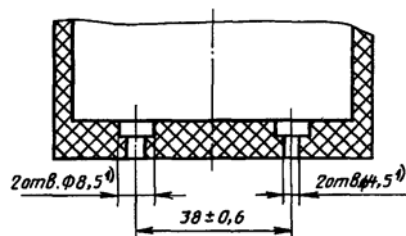
¹⁾ Размеры для справок.

Черт. 3

Допускается изготовление розеток для скрытой установки без узла крепления в монтажные коробки по ГОСТ 8594, требования к которому должны быть указаны в ТУ на розетки конкретных типов или групп**.

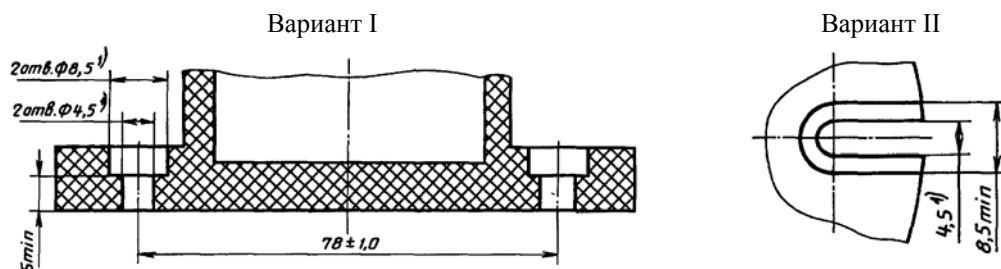
*-** Требования, учитывающие национальные особенности СССР.

*Установочные размеры розеток двухполюсных на 6; 10 и 16 А, 250 В степени защиты выше IP20



Черт. 4

Допускается располагать отверстия или пазы для крепления в наружных приливах с размерами по одному из вариантов, приведенных ниже.



¹⁾ Размеры для справок (см. черт. 4 и 5).

Черт. 5

*Чертежи 3, 4 и 5 предназначены для регламентации только тех размеров, которые указаны на них**.*

*** Требования, учитывающие национальные особенности СССР.*

СОДЕРЖАНИЕ

ГРУППА А. Стандарты, утвержденные Американским национальным институтом стандартов (ANSI)

A1-15 Вилка двухполюсная на 15 А, 125 В

A2-15 Вилка двухполюсная на 15 А, 250 В

A2-20 Розетка и вилка двухполюсные на 20 А, 250 В

A5-15 Розетка и вилка двухполюсные с заземляющим контактом на 15 А, 125 В

A5-20 Розетка и вилка двухполюсные с заземляющим контактом на 20 А, 125 В

A6-15 Розетка и вилка двухполюсные с заземляющим контактом на 15 А, 250 В

A6-20 Розетка и вилка двухполюсные с заземляющим контактом на 20 А, 250 В

A7-15 Розетка и вилка трехполюсные на 15 А, 277 В

A7-20 Розетка и вилка двухполюсные с заземляющим контактом на 20 А, 277 В

A10-20 Розетка и вилка трехполюсные на 20 А, 125/250 В

Приложение. Стандартизация в Соединенных Штатах Америки всех розеток и вилок без блокировки

ГРУППА В. Стандарты, утвержденные Британским институтом стандартов (BSI)

V 1 Розетка и вилка двухполюсные с заземляющим контактом на 2; 5 и 15 А, 250 В

V 2 Розетка и вилка двухполюсные с заземляющим контактом на 13 А, 250 В

ГРУППА С. Стандарты, утвержденные Международной комиссией по правилам приемки электрооборудования (CEE)

C 1a Розетка двухполюсная без заземляющего контакта на 10/16 А, 250 В

C 1b Вилка двухполюсная без заземляющего контакта на 10/16 А, 250 В

C 2a Розетка двухполюсная с боковыми заземляющими контактами на 10/16 А, 250 В

C 2b Вилка двухполюсная с боковыми заземляющими контактами на 10/16 А, 250 В

C 3a Розетка двухполюсная на 10/16 А, 250 В со штифтовым заземляющим контактом

C 3b Вилка двухполюсная на 10/16 А, 250 В со штифтовым заземляющим контактом

C 4 Вилка двухполюсная на 10/16 А, 250 В с двойными заземляющими контактами

C 5 Вилка двухполюсная на 2,5 А, 250 В для приборов класса II

C 6 Вилка двухполюсная на 10/16 А, 250 В для приборов класса II

Чертежи калибров (черт. 1, 2)

Установочные размеры розеток двухполюсных на 6; 10 и 16 А, 250 В для скрытой установки степени защиты IP20 и ниже

Установочные размеры розеток двухполюсных на 6; 10 и 16 А, 250 В степени защиты выше IP20