



Autoren:

Prof. Dr.-Ing. Heinz K. Müller
Dr. Bernard S. Nau

Eine besondere Herausforderung an den Ingenieur ist eine sichere Abdichtung von Maschinen und Anlagen. Wenn es um den unerwünschten Austritt von Flüssigkeiten oder Gasen aus Maschinen, Aggregaten und Anlagen geht, wird die häufig unterschätzte Kunst des Abdichtens zum zentralen Thema. www.fachwissen-dichtungstechnik.de befaßt sich auf allen Ebenen mit dem Vermeiden oder mit der kontrollierten Eindämmung von Leckage. In 24 Fachkapiteln werden die physikalischen Grundlagen und die vielfältigen Techniken des Abdichtens in klarer Sprache und mit prägnanten Bildern beschrieben. [fachwissen-dichtungstechnik](http://www.fachwissen-dichtungstechnik.de) liefert damit die notwendigen Informationen zu Gestaltung, Auswahl, Entwicklung und Betrieb von Dichtungen und Dichtsystemen.

Inhaltsverzeichnis:

- | | | |
|------------------------------------|--|---------------------------------------|
| 1. Grundbegriffe | 9. Wellendichtringe mit Überdruck | 17. Drosseldichtungen für Gase |
| 2. Polymerwerkstoffe | 10. Fanglabyrinth-Dichtungen | 18. Gewinde-Wellendichtungen |
| 3. O-Ring: Theorie und Praxis | 11. Stopfbuchs-Packungen | 19. Zentrifugal-Wellendichtungen |
| 4. Fluidströmung | 12. Gleitringdichtungen: Grundlagen | 20. Magnetflüssigkeits-Dichtungen |
| 5. Hydraulikdichtungen | 13. Gleitringdichtungen: Gestaltung | 21. Membran- und Faltenbalgdichtungen |
| 6. Pneumatikdichtungen | 14. Gleitringdichtungen: Werkstoffe | 22. Flanschabdichtung: Grundlagen |
| 7. Abstreifer | 15. Kolbenringe für Motoren und Verdichter | 23. Flanschdichtungen: Bauformen |
| 8. Wellendichtringe ohne Überdruck | 16. Drosseldichtungen für Flüssigkeiten | 24. Stat.Dichtungen: Sonderbauformen |

Sponsoren: www.fachwissen-dichtungstechnik.de wird unterstützt von



DICHATOMATIK GmbH
Albert-Schweitzer-Ring 1 • 22045 Hamburg
Tel: +49(0)40-669 89-0 • Fax: +49(0)40-669 89-101
mail@dichtomatik.de • www.dichtomatik.de



ElringKlinger Kunststofftechnik GmbH
Etzelstrasse 10 • 74321 Bietigheim-Bissingen
Tel: +49(0)7142-583-0 • Fax: +49(0)7142-583-200
info-k@elringklinger-kunststoff.de • www.elringklinger-kunststoff.de



GFD - Gesellschaft für Dichtungstechnik mbH
Hofwiesenstrasse 7 • 74336 Brackenheim
Tel: +49(0)7135-95 11-0 • Fax: +49(0)7135-95 11-11
info@gfd-dichtungen.de • www.seals.de



ISGATEC GmbH
Am Exerzierplatz 1A • 68167 Mannheim
Tel: +49(0)621-717 68 88-0 • Fax: +49(0)621-717 68 88-8
info@isgatec.com • www.isgatec.com



Parker Hannifin GmbH · Dichtungsgruppe Europa
Arnold-Jäger-Str. 1 • 74321 Bietigheim-Bissingen
Tel: +49(0)7142-351-0 • Fax: +49(0)7142-351-293
sci.seal.eu@parker.com • www.praedifa.de



SEALWARE International Dichtungstechnik GmbH
Feldbergstr. 2 • 65555 Limburg
Tel: +49(0)6431-95 85-0 • Fax: +49(0)6431-95 85-25
info@sealware.de • www.sealware.de



VTH Verband Technischer Handel e.V.
Prinz-Georg-Straße 106 • 40479 Düsseldorf
Tel: +49(0)211-44 53 22 • Fax: +49(0)211-46 09 19
VTH-VERBAND@t-online.de • www.vth-verband.de



xpress seals GmbH
Fangdieckstr. 70-74 • 22547 Hamburg
Tel: +49(0)40-879 74 45 10 • Fax: +49(0)40-879 74 45 69
info@xpress-seals.com • www.xpress-seals.com



15

Prof.Dr.-Ing. Heinz K. Müller · Dr. Bernard S. Nau

Kolbenringe für Motoren und Verdichter

Grundfunktionen und Anordnung der Kolbenringe, Werkstoffe, Anpressung durch Eigenspannung, Verdichtungsringe: Rechteckring, Trapezring, automatische Dichtwirkung, Gasleckage durch Zylinder-
verformung und Stoßspalt, Beschichtung der Lauffläche, Balligkeit, Dichtfunktion des Ölfilms, Ölverlust
durch Ringverformung. Zwischenringe: Minutenring und twistende Rechteckringe. Ölabbreifer: Zwei-
teilige Dachfasen-Schlauchfederringe, dreiteilige Stahlband-Ölabstreifer. Ölverbrauch, Verschleiß,
Kolbenringflattern. Zweiring-Kolben. -- Dichtungen für Kolbenverdichter: Segmentdichtungen mit Stoß-
verschluß, Metallpackungen für höchste Drücke. Literatur.

15.1 EINFÜHRUNG

In diesem Kapitel werden Dichtungen für Hubkolben von Verbrennungsmotoren und für Tauch-
kolben von Hochdruck-Gasverdichtern behandelt.

15.2 KOLBENRINGE FÜR HUBKOLBEN-VERBRENNUNGSMOTOREN

Bei der Abdichtung der Hubkolben von Verbrennungsmotoren sind zwei völlig verschiedene
Abdichtaufgaben zu lösen; zudem muß die Schmierung sichergestellt und der Wärmeüber-
gang unterstützt werden, Bild 1.

Erstens soll möglichst wenig Gas vom Arbeitsraum (Brennraum) in den Triebwerksraum (Kurbelraum) gelangen. Übermäßige Leckage heißer Brenngase beeinträchtigt das Schmieröl, fördert das Verkoken und damit die Gefahr des Festbackens der Kolbenringe (Ringstecken) mit nachfolgendem Ausfall der Abdichtfunktion. Zweitens muß verhindert werden, daß das im Kurbelraum umherspritzende Schmieröl in den Brennraum eindringt. Zudem muß auf der Zylinderwand ein ausreichender, jedoch nicht zu dicker Schmierfilm erzeugt werden. Schließlich muß ein Teil der Abwärme vom Kolben auf die Zylinderwand übertragen werden. Diese Aufgaben werden in der Regel durch das Zusammenwirken von drei Kolbenringen gelöst, die in Ringnuten des Kolbens eingelegt sind, nämlich einem *Verdichtungsring* auf der Gasseite,

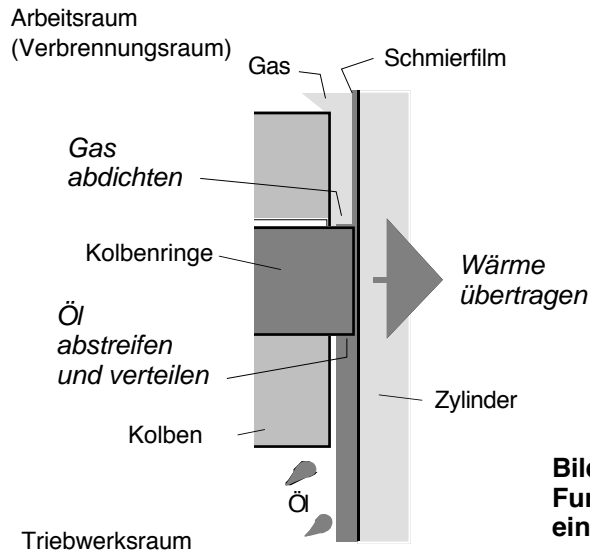


Bild 1
Funktionen der Kolbendichtung
eines Verbrennungsmotors

einem *Zwischenring* und einem *Ölabstreifring* auf der Triebwerksseite, Bild 2. Wegen ihrer hohen Gleitgeschwindigkeit und der engen Dichtspalte verursachen Kolbenringe beträchtliche Reibung. Bei Ottomotoren gehen etwa 20% der gesamten mechanischen Reibungsverluste der Maschine zu Lasten der Kolbenringe. Diese Erkenntnis fördert die Tendenz zu schmalen Kolbenringen.

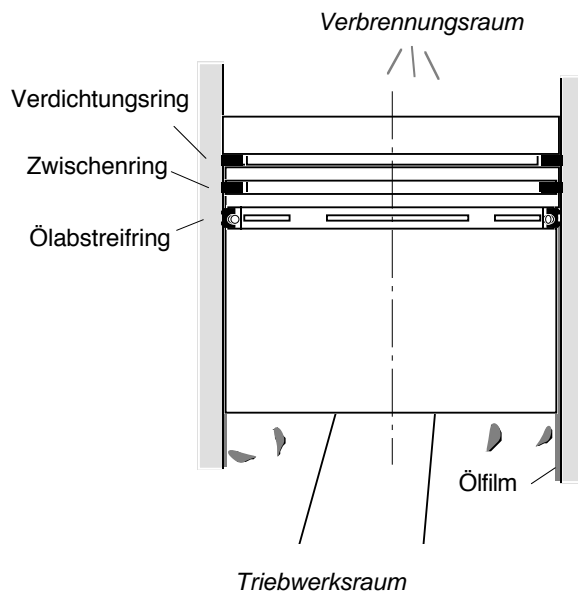


Bild 2
Kolbenringe eines
Verbrennungsmotors

Im Laufe der Zeit wurden für den Motorenbau eine Vielzahl verschiedener Kolbenringe entwickelt. Eine Übersicht gibt DIN 70 909. Die Normen DIN 70910 bis DIN 70 916 gelten für Gasdichtringe, DIN 70 946 bis DIN 70 948 für Ölabstreifer. Wir konzentrieren uns in diesem Kapitel auf die Gestaltungsmerkmale und die Beschreibung der Dichtmechanismen.

Werkstoffe von Kolbenringen

Die Hauptanforderungen an Kolbenringwerkstoffe sind hoher Verschleißwiderstand und Korrosionsbeständigkeit, sowie eine möglichst geringe Abnahme der Festigkeit und Elastizität bei hoher Betriebstemperatur. Kolbenringe bestehen entweder aus besonders wärmebehandeltem Grauguß mit lamellarer oder kugeliger Grafitstruktur oder aus speziellen, meist nitrierten Stahlliegierungen. Die Laufstege, die mit ihren Laufflächen die Zylinderwand berühren, können zur Verbesserung der tribologischen Eigenschaften beschichtet (z.B. verchromt, molybdänbeschichtet) oder (z.B. mit Laserstrahl) gehärtet werden.

Anpressung durch Eigenspannung

Die allermeisten Kolbenringe haben einen radialen Stoßspalt und vor dem Einbau eine definiert unrunde Form. Beim Einbau in den Zylinder werden sie zur Kreisform gebogen, Bild 3. Die für die Fertigung maßgebende unrunde Form wird aufgrund der für die Biegung des gekrümmten Balkens geltenden mathematischen Beziehungen berechnet, mit der Nebenbedingung, daß nach dem Einbau die radiale Flächenpressung am ganzen Umfang gleich ist oder einen vorgegebenen Verlauf aufweist. Für schnelllaufende Motoren kann der Verdichtungsring so geformt werden, daß die Pressung am Stoßspalt größer ist als am übrigen Umfang. Der Zweck dieser Maßnahme wird später im Zusammenhang mit dem „Ringflattern“ behandelt.

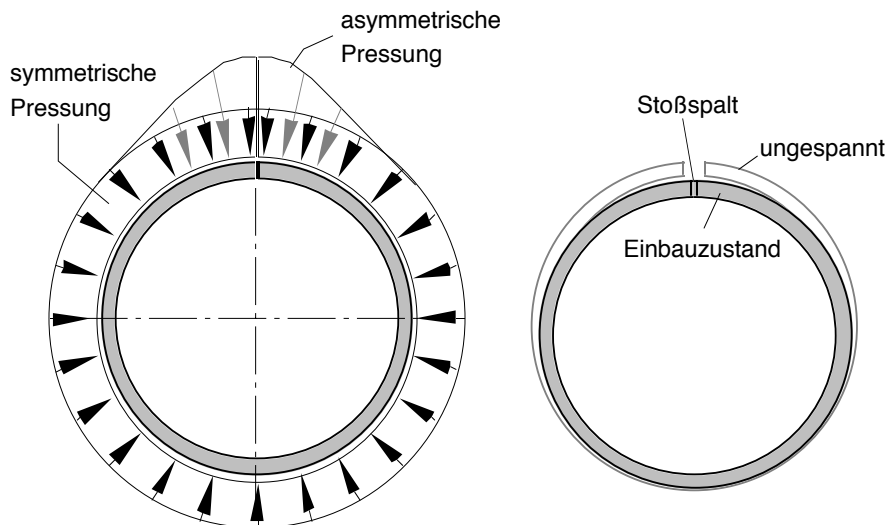


Bild 3

Kolbenring erzeugt als Biegefeder beim Einbau eine radiale Dichtpressung

15.3 VERDICHTUNGSRINGE

In der Praxis wird durch entsprechende Formgebung die Eigenspannung der *Verdichtungsringe* auf eine nominale Flächenpressung $p_0 = 0,12 \dots 0,2 \text{ N/mm}^2$ eingestellt. Die Radialkraft über den ganzen Umfang ist $F_0 = p_0 \cdot \pi \cdot d \cdot h$. Ein Kolbenring mit der axialen Ringhöhe $h = 2 \text{ mm}$ und



$p_0 = 0,15 \text{ N/mm}^2$ hat demgemäß eine auf den Umfang bezogene Radialkraft („Linienpressung“) von $F_0 / \pi \cdot d = p_0 \cdot h = 0,3 \text{ N/mm}$.

Hauptsächlich verwendete Bauformen: In *Benzinmotoren* wird als Verdichtungsring ein *Rechteckring* (R-Ring) verwendet, Bild 4. Verfügbar sind verschiedene Ringhöhen, zur Minimierung der Reibverluste werden heute hauptsächlich 1,2 ... 1,5 mm hohe Ringe verwendet. Die radiale Ringdicke beträgt ungefähr 4 % des Zylinderdurchmessers. Für *Dieselmotoren* wird als Verdichtungsring in der Regel ein axial 3 mm (höchstens 4 mm) hoher *Trapezring* (T-Ring) verwendet.

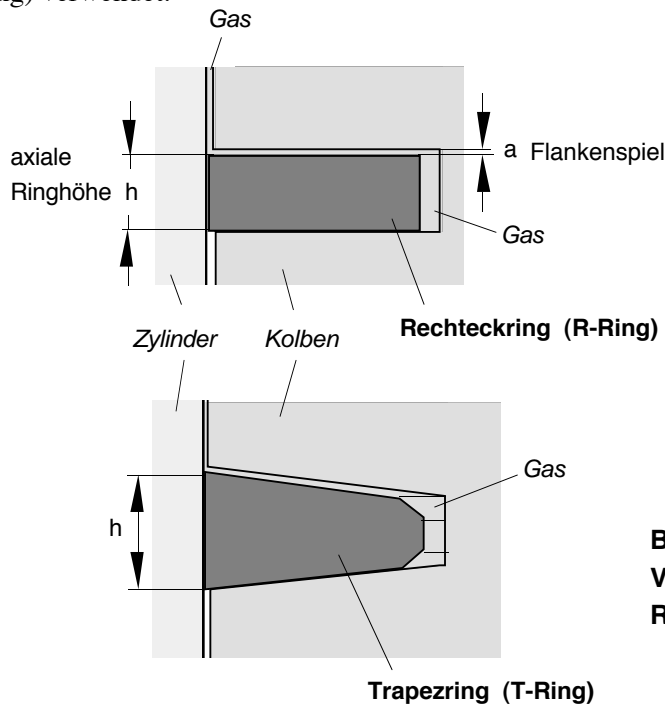


Bild 4
Verdichtungsringe:
Rechteckring und Trapezring

Der Grund für diese teurere Querschnittsform ist folgender: Wegen der wesentlich höheren Temperatur kann bei Dieselmotoren im Nutspalt des Verdichtungsringes Öl verkoken. Ein Rechteckring würde in einer mit Verkokungsrückständen vollgestopften Nut mit der Zeit stecken bleiben und versagen. Aufgrund der wechselnden Schräglage der Schubstange kippt der Kolben im Betrieb alternierend hin und her, wobei die Kolbenringe in Kontakt mit der Zylinderwand bleiben. Somit oszilliert der Kolbenring radial in der Kolbennut. Bei einem Trapezring „atmet“ dadurch der obere* Nutspalt, wodurch eventuelle Verkokungsschichten abgerissen und zerrieben werden, Bild 5.

Automatische Dichtwirkung: Die Gasabdichtung funktioniert nur, wenn der Spalt zwischen Verdichtungsring und Zylinderwand möglichst klein und mit Öl gefüllt ist. Der durch seine Eigenspannung und den Gasdruck radial an die Zylinderwand angepreßte Verdichtungsring

* In Kapitel 15 bezieht sich die geometrische Zuordnung *oben* und *unten* generell auf Motoren mit vertikalen Zylindern. Somit bedeutet *oben* allgemeiner „auf der Seite des Brennraums (Arbeitsraums)“ *unten* bedeutet entsprechend „auf der Seite des Kurbelraums (Triebwerksraums)“.

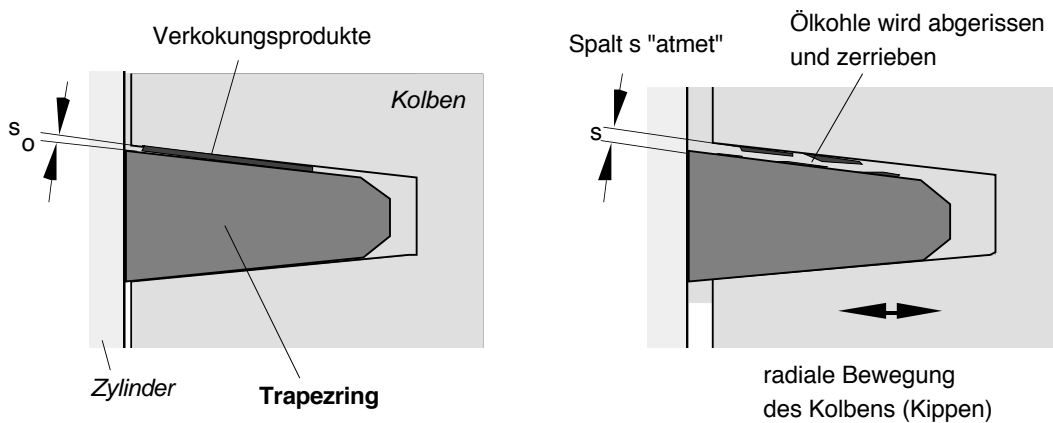


Bild 5
Veränderlicher Flankenspalt verhindert Festbacken (Ringstecken) des Trapezrings

gleitet erfahrungsgemäß immer auf einem dünnen Ölfilm, mit Ausnahme einer kleinen Zone in der Nähe des oberen Totpunkts. Das Prinzip der automatischen Dichtung (s. Kapitel 1) ist wirksam, wenn das Gas in den Nutraum hinter dem Verdichtungsring dringt und diesen mit ausreichendem Druck radial nach außen auf den Ölfilm preßt. Dazu muß das axiale Flankenspiel a genügend groß sein (in der Regel $a = 0,04 \dots 0,08$ mm bei Benzinmotoren; $a = 0,1 \dots 0,13$ mm bei Dieselmotoren, s. Bild 4.). Der Verdichtungsring prägt dem Ölfilm auf diese Weise ein Druckprofil auf, dessen Maximum höher ist als der Gasdruck selbst, Bild 6. Dies folgt aus dem radialen Kräftegleichgewicht am Kolbenring.

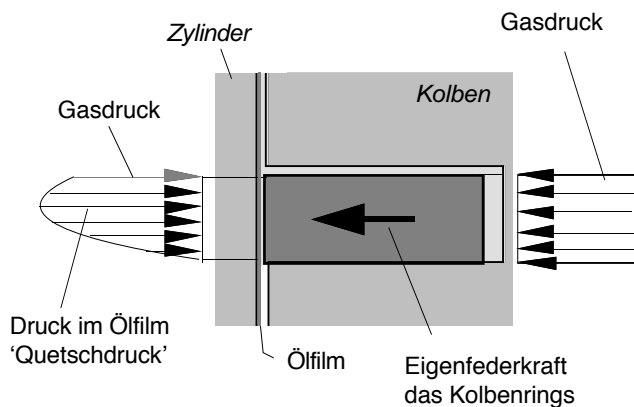


Bild 6
Gas im Nutraum und Vorspannung erzeugen Quetschdruck im Ölfilm

Gasleckage über „Sichelspalte“: Infolge des Drucks und des ungleichmäßigen Wärmeflusses verformt sich die Zylinderwand, sie wird unrund. Wenn heißes Verbrennungsgas örtlich am Verdichtungsring vorbei strömt, wird dort der Schmierfilm zerstört und an den Gleitflächen entstehen Brandspuren und Tribokorrosion. Dies führt zu Verschleiß und Ölkohlebildung. Zudem verlangen Umweltschutzbestimmungen eine Nachreinigung des Leckgases, das in den Triebwerksraum gelangt und dort mit Ölnebel vermischt wird. Der Aufwand für die katalytische Reinigung dieses Gemisches nimmt also mit der Leckgasmenge zu. Je biegeweicher der Kolbenring, desto besser ist sein „Formfüllvermögen“, das heißt, auch bei Zylinderverzug kann sich der Kolbenring örtlich an die verformte Zylinderwand anschmiegen. An-



derfalls strömt Leckgas durch sichelförmige Spalte zwischen Ring und Wand. Die radiale Dicke des Kolbenrings sollte aus diesem Grund so klein wie möglich sein. Dem sind aber Grenzen gesetzt, weil ein zu dünner Ring bei der Montage bruchgefährdet ist.

Gasleckage durch den Stoßspalt: Der Stoßspalt des Kolbenrings ist prinzipiell undicht. Für das Leckgas hauptsächlich maßgebend ist das „Drosselfenster“, das der Stoßspalt an der Unterseite des Verdichtungsring mit der Zylinderwand bildet, Bild 7. Vor und nach diesem Drosselfenster ist der Strömungsquerschnitt wesentlich größer. Dies gilt streng genommen nur für Verdichtungsringe, bei denen die Unterkante nicht angefast oder abgerundet ist. Das Drosselfenster ist eine rechteckige Blende mit den Seitenlängen s (Stoßspalt im Betrieb) und h (Spalt zwischen Kolben und Zylinderwand am niederdruckseitigen Ende des Verdichtungsring, auch „Ringstegspiel“ genannt). Beide Größen, s und h , hängen von der Temperatur und vom Verschleißzustand ab. Bei einem Benzinmotor mit 80mm-Bohrung verkleinert sich erfahrungsgemäß der Stoßspalt im Betrieb infolge der Dehnungsdifferenz von Kolbenring und Kolben grob um ca. 0,3 bis 0,4 mm. Soll der Spalt im Betrieb nicht kleiner als 0,1 mm werden, so muß er bei Raumtemperatur mindestens 0,5 mm betragen. Wächst der Stoßspalt im Betrieb zu, kann der Kolbenring brechen.

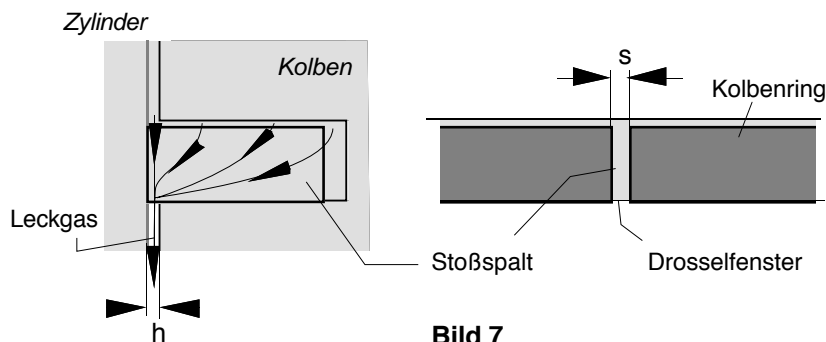


Bild 7
Gasleckage durch das Drosselfenster
am Stoßspalt des Verdichtungsring

Bei abgerundeter Ringunterkante ist unter sonst gleichen Bedingungen das Drosselfenster und somit der Leckgasstrom etwas größer. Auch nimmt der Stoßspalt zu, wenn der Kolbenring durch Verschleiß dünner wird. Die Gasleckage durch den Stoßspalt eines einzelnen Kolbens fluktuiert unregelmäßig, weil beim hin- und her-Kippen des Kolbens die Kolbenringe relativ zum Kolben ruckweise stochastisch rotieren. Liegen nun während des Arbeitshubs die Stoßspalte des Verdichtungsring und des zweiten Kolbenrings zufällig auf der gleichen Mantellinie und auf der Seite des größten Spalts zwischen Kolben und Zylinderbohrung, so ist die Gasleckage des betreffenden Kolbens wesentlich größer als wenn die Stoßspalte auf der Seite des engsten Kolbenspalts liegen und zufällig um 180° versetzt sind. Bei Mehrzylindermotoren gleichen sich diese Leckgasfluktuationen weitgehend aus. Praktisch beträgt die mittlere Gasleckage durch die Stoßspalte bei modernen Benzinmotoren etwa 0,3...0,6% , maximal 1% der theoretisch angesaugten Luftmenge.

Beschichtung der Laufflächen: In Benzinmotoren werden häufig unbeschichtete Verdichtungsringe aus nitriertem Stahl verwendet. Die Lauffläche vieler Verdichtungsringe ist jedoch



verchromt oder molybdänbeschichtet. Die Beschichtung hat den Zweck, die Folgen der Mangelschmierung und der teilweise nicht konformen Dichtflächen in Grenzen zu halten. Im schlecht geschmierten Bereich, nahe am oberen Totpunkt, kommt es - vor allem bei Dieselmotoren - unter hoher Temperatur lokal zur Berührung der metallischen Flächen von Kolbenring und Zylinderwand. Eine Chromschicht oder das hochtemperaturbeständige Molybdän verhindern oder verzögern die schon erwähnten Brandspuren bzw. Tribokorrosion. In der Praxis zeigte sich, daß vor allem mikroskopisch kleine Vertiefungen (Mikrokavernen) in den Gleitdichtflächen die Schmierwirkung entscheidend verbessern. In diese Kavernen lagert sich Öl ein, das die relativ bewegte Zylinderwand bei Mangelschmierung mitschleppt. Die kreuzweise schräg liegenden Mikrorillen gehonter Flächen haben sich hier ebenso bewährt wie Sonderläppverfahren und besondere Honverfahren, die neben kleinen Vertiefungen einen großen Traganteil erzeugen („Plateau-Honen“). Die Vertiefungen müssen jedoch so groß sein, daß sie auch nach dem Einlaufen noch effektiv Öl speichern können.

Materialübertragung vom Kolben auf den Kolbenring: In modernen Hochleistungsmotoren kann die Temperatur in der Nut des Verdichtungsringes über 250°C ansteigen. Unter diesen Bedingungen wurde beobachtet, daß Aluminium lokal von den Nutflanken auf die Stirnflächen des Kolbenrings übergeht. Man nennt diesen Vorgang „Ringplattieren“ oder „Micro-Welding“. Abhilfe bringt eine tribologische Veränderung an den Oberflächen der Ringnut im Kolben, entweder generell durch Anwendung von speziellen Legierungen, durch Aufschweißlegierungen oder durch Hartanodisierung der Nutflanken. Auch durch Maßnahmen am Kolbenring kann dieser Erscheinung begegnet werden. Erprobt wurde ein Feinstschleifen der Kolbenringflanken und die „chemische Passivierung“ von nitrierten Stahlkolbenringen mittels einer dünnen Oxidschicht (CPS).

Ballige Lauffläche: Der Verdichtungsring darf den Ölfilm keinesfalls nach oben zum Gasraum hin abstreifen, da sonst der Ölverbrauch des Motors exzessiv zunimmt. Damit der Verdichtungsring das Schmieröl gleichmäßig auf der Zylinderwand verteilt, sollte seine Lauffläche mit der Zylinderwand einen sehr flachen Keilspalt bilden, der sich *zum Gasraum hin* öffnet. Die Erfahrung hat gezeigt, daß bei Rechteckringen mit zylindrischer Lauffläche nach längerer Laufzeit infolge des Kolbenkippens durch Verschleiß von selbst eine ballige Lauffläche und somit der erwünschte Keilspalt entsteht. Aufgrund dieser Erfahrung stehen heute serienmäßig Verdichtungsringe zur Verfügung, die bereits mit einer balligen Lauffläche hergestellt sind. Verwendet werden symmetrisch oder asymmetrisch ballige Ringe, Bild 8.

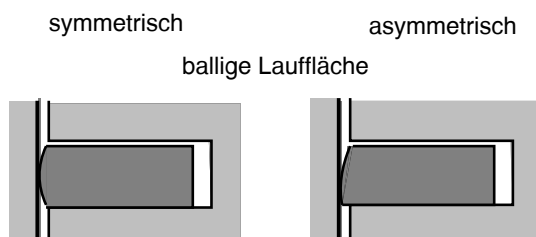


Bild 8
Verdichtungsringe mit balliger Lauffläche



Bei asymmetrisch balligen Ringen ist der Spalt oben etwa 10 ... 20 μm größer als unten. Wie bereits erwähnt, hat der Ölfilm zwischen Kolbenring und Zylinderwand eine wichtige Dichtfunktion. Bei einer asymmetrisch balligen Lauffläche bildet sich eine besonders ausgeprägte Öldruckbarriere, Bild 9.

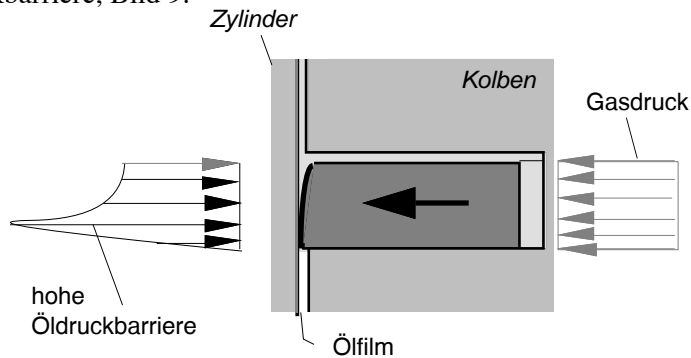


Bild 9 Quetschdruckverlauf beim asymmetrisch balligen Verdichtungsring

Der vom Nutgrund her auf den Kolbenring wirkende Gasdruck quetscht den Ölfilm so, daß der höchste „Sperrdruck“ im Bereich des engsten Spalts kurz vor der Unterkante des Kolbenrings entsteht. Das Gas kann somit den Spalt nicht durchdringen. Zugleich streift ein derartiger Kolbenring bei der Abwärtsbewegung des Kolbens überschüssiges Öl zum Triebwerksraum hin ab. Zur Sicherung des richtigen Einbaus wird der asymmetrisch ballige Kolbenring, wie alle asymmetrischen Kolbenringe, an der Oberseite mit „TOP“ gekennzeichnet.

Eine Fase oder eine Abrundung an der unteren Flanke der Kolbennut kann den Ölverbrauch drastisch erhöhen, Bild 10. Der Querschnitt des Kolbenrings kann in diesem Fall bereits beim Verdichtungshub infolge der Gasdruckbelastung so kippen („negatives Twisten“), daß die obere Ringkante Öl zum Gasraum hin abstreift. Dieses Öl verkocht anschließend im Feuerstegspalt. Bei einem Verdichtungsring mit *zylindrischer* Lauffläche muß deshalb die untere Nutflanke *scharfkantig* und der Spalt zwischen Kolben und Zylinderwand unterhalb des Verdichtungsringes möglichst klein sein. Ein Verdichtungsring mit balliger Lauffläche ist hingegen unempfindlicher gegen „negatives Twisten“, weil auch in leicht gekippter Lage seine Oberkante die Zylinderwand nicht berührt.

obere Ringkante streift Öl nach oben
das in den Spalten verkocht

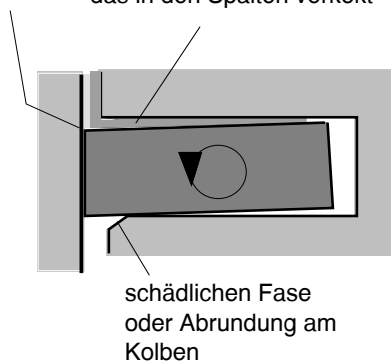


Bild 10 Ölverlust bei außen abwärts kippendem (negativ twistendem) Rechteckring

15.4 ZWISCHENRINGE

Bei den meisten Hubkolbenmotoren befindet sich zwischen dem gasseitigen Verdichtungsring und dem Ölabbstreifring ein weiterer Kolbenring. Manchmal wird dieser Zwischenring als zweiter Verdichtungsring angesehen, der zusammen mit dem ersten Verdichtungsring ein Drossellaabyrinth für das Leckgas bildet. Tatsächlich dient er jedoch vorwiegend als Ölabbstreifer. Zu diesem Zweck hat ein Zwischenring unten eine möglichst verschleißbeständige Abstreifkante und einen nach oben offenen Keilspalt.

Am bekanntesten sind die *Minutenringe* (M-Ringe) nach DIN 70 911, so genannt wegen ihrer mit 45...60 Winkelminuten konisch bearbeiteten Lauffläche, Bild 11(a). Eine Ölabbstreifkante kann jedoch auch durch ein definiertes Kippen des Ringquerschnitts erzeugt werden. Dazu wird bei einem Rechteckring an der *oberen* Ringkante auf der Innenseite in Form einer *Fase* oder eines Absatzes Material weggenommen, Bild 11(b). Der asymmetrische Querschnitt des Rings kippt dadurch beim Einbau so, daß seine Unterkante ölabbstreifend an der Zylinderwand anliegt. Im Fachjargon wird diese Art des Kippens als „positives Twisten“ bezeichnet. Minutenringe und positiv twistende R-Ringe haben im Prinzip eine gute Ölabbstreifwirkung. Allerdings kann dennoch ein Ölverlust entstehen, wenn der Zwischenring infolge Reibung beim abwärts bewegten Kolben an der *oberen* Nutwand anliegt. Dabei kann – wie in Bild 11(b) gezeigt – das an der Abstreifkante aufgestaute Öl unten in die Nut eindringen und auf der Innenseite des Kolbenrings nach oben strömen. Günstiger ist in dieser Hinsicht ein Zwischenring mit einer großen Fase an der *unteren* inneren Ringkante, Bild 11(c). Der Querschnitt dieses Rings kippt („negativ twistend“) an der Lauffläche nach unten. Damit der montierte Ring trotzdem mit der ölabbstreifenden Unterkante an der Zylinderwand anliegt ist hier die Lauffläche im Herstellungszustand stärker konisch bearbeitet, nämlich ca. 2°. Der negativ twistende Ring liegt oben innen und unten außen an den Nutflanken des Kolbens an.

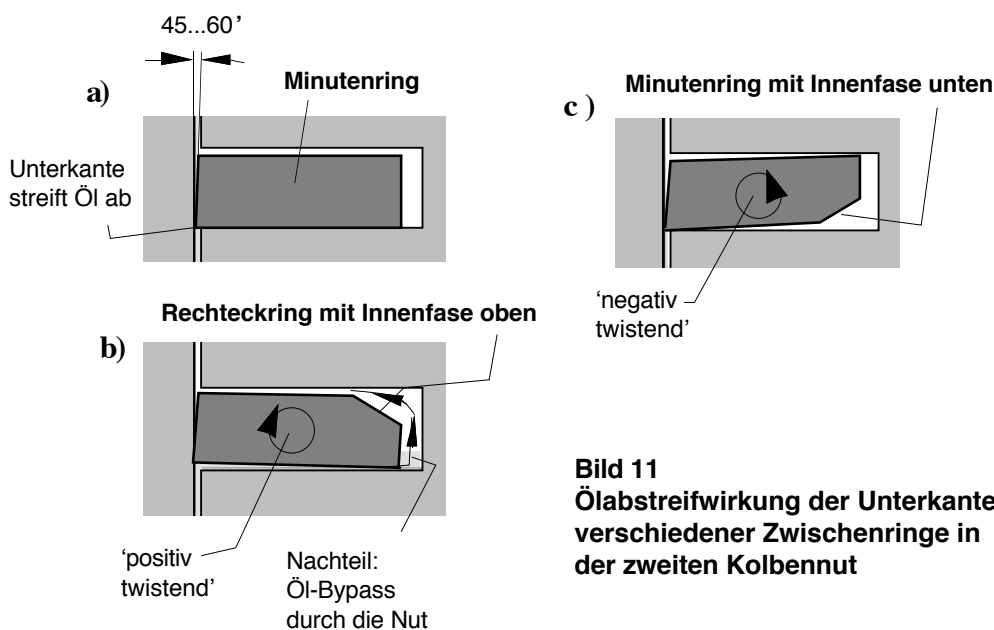


Bild 11
Ölabstreifwirkung der Unterkante verschiedener Zwischenringe in der zweiten Kolbennut



Somit ist dem Öl unten der Eintritt in die Nut versperrt. Allgemein kann auf diese Weise mit negativ twistenden Zwischenringen der Ölverbrauch deutlich gesenkt werden, vor allem im Teillastbetrieb und im Schubbetrieb bei Unterdruck im Arbeitsraum.

15.5 ÖLABSTREIFRINGE

Während der Verdichtungsring und der Zwischenring - neben der Gasabdichtung - die „Feinarbeit“ der Ölverteilung und die Dosierung der Schmierfilmdicke übernehmen, hat der Ölabbstreifring die „Grobarbeit“ zu leisten, nämlich das vom Triebwerksraum her im Überschuß auf die Zylinderwand spritzende Öl beim Abwärtsgang des Kolbens kontrolliert abzustreifen. Dies ist eine schwierige Aufgabe, vor allem, weil der Ölabbstreifring - ohne Unterstützung durch den Gasdruck - dazu allein auf seine Eigenspannung angewiesen ist.

Diese Aufgabe wird durch zwei hintereinandergeschaltete Abstreifkanten gelöst. Bild 12 zeigt im Prinzip die grundsätzlichen Merkmale eines radial an die Zylinderwand angepreßten Ölabbstreifrings mit zwei Abstreifstegen und dazwischen liegenden Drainagekanälen zum Nutgrund der Kolbennut. Da der Kolben im Betrieb hin und her kippt ist es günstig, wenn der Abstand der beiden Abstreifstege klein ist. Der untere Steg streift Öl direkt in den Ölsumpf zurück; das vom oberen Steg abgestreifte Öl gelangt durch Schlitze oder Bohrungen im Ölabbstreifring und sodann durch Schlitze der Kolbennut in den Kolbeninnenraum und von dort zurück in den Sumpf. Die Abstreifstege des Ölabbstreifers werden durch die Eigenspannung des zusammengebogenen Rings und in aller Regel zusätzlich durch Federn angepreßt. Die radiale Anpressung des Ölabbstreifers muß so groß sein, daß trotz Kippbewegung des Kolbens und Reibung an der Nutflanke die Abstreifstege immer mit ausreichender Flächenpressung an der Zylinderwand anliegen.

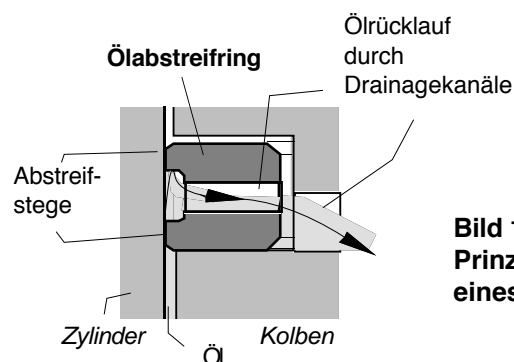


Bild 12
Prinzipielle Funktion
eines Ölabbstreifrings

Dachfasenring mit Schlauchfeder: Der zweiteilige Dachfasenring mit Schlauchfeder gilt als klassischer Ölabbstreifring, Bild 13. Er ist radial dünner als ein Verdichtungsring und damit leichter und flexibel, mit gutem Formfüllungsvermögen. Zusätzlich zu seiner Eigenfederung wird er auf seiner Innenseite durch eine Schlauchfeder gespannt. In PKW-Dieselmotoren wird der Dachfasen-Schlauchfederring heute fast ausschließlich verwendet, entweder aus Guß mit

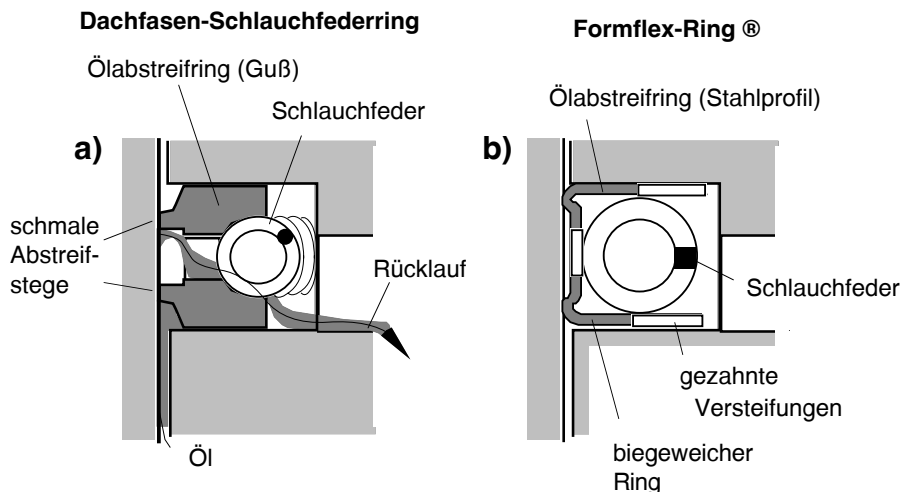


Bild 13 Zweiteilige Ölabstreifringe

verchromten Laufstegen oder als nitriertes Stahlprofil. In PKW-Ottomotoren beträgt der Anteil jetzt ca. 50%, in der Regel als Gußring ohne Laufflächenbeschichtung oder aus nitriertem Stahl. Die *axiale Höhe* wurde bei Dieselmotoren in den vergangenen Jahren von 4 mm auf 3 mm reduziert, bei Ottomotoren beträgt sie heute vorwiegend 2,5 mm, mit einem erkennbaren Trend zu 2 mm. Gleichmaßen werden zur Verbesserung der Abstreifwirkung die Laufstege immer schmaler ausgeführt, von früher 0,3...0,4 mm heute bis herab zu 0,2 mm („Ministege“). Bessere Abstreifung beim Einlauf erhält man durch schwach konische („minutenförmige“) Laufstege. Die nominelle Flächenpressung wird bezogen auf die gesamte projizierte Lauffläche, also 2mal Laufsteghöhe mal Umfang. Sie reicht von 0,8...1,5 N/mm² (unbeschichtete Gußringe) bis 1,5...2,5 N/mm² (verchromte Gußringe). Besonders bei den größeren thermischen Formveränderungen von Aluminiumzylinderblöcken sind Werte von ≥ 2 N/mm² üblich.

2mm hohe Ölabstreifringe zeigten auch bei Dieselmotoren eine hervorragende Ölabstreifwirkung. Wegen ihres sehr filigranen Querschnitts besteht aber bei der Montage die Gefahr, daß der Ring bleibend verformt wird oder bricht. Sie werden daher aus Werkstoffen höherer Festigkeit (Stahl, Sphäroguß) hergestellt. Aus demselben Grund werden bei derart schmalen Ölabbstreifern die Drainagekanäle nicht als Schlitze ausgeführt sondern gebohrt, z.B. 24 Bohrungen mit \varnothing 0,8 mm. Der in Bild 13(b) gezeigte Formflex®-Ölabstreifring aus Stahlprofil ist infolge seiner geringen radialen Dicke sehr biegeweich und paßt sich deshalb gut an thermische Unrundheiten des Zylinders an. Gezahnte Ringflanken an der Ober- und Unterseite stabilisieren den radial sehr flexiblen Ring, vor allem gegen Beschädigung bei der Montage.

Dreiteilige Stahlband-Ölabstreifringe: Nach langjährigen positiven Erfahrungen im amerikanischen Automobilbau werden heute auch in europäischen PKW-Ottomotoren zu ca. 50% Stahlband-Ölabstreifringe verwendet. Diese dreiteiligen Ölabstreifer bestehen aus zwei selbstspannenden, an der balligen Lauffläche verchromten Stahlbändern, die von einer Feder unterschiedlicher Bauform axial an die Nutwände angelegt werden, Bild 14.

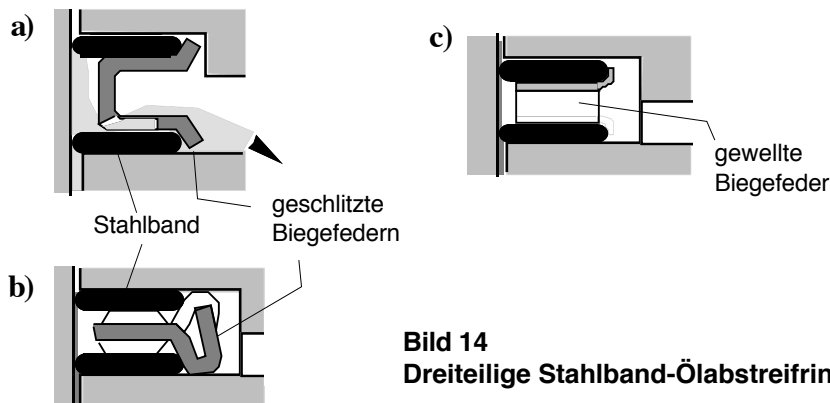


Bild 14
Dreiteilige Stahlband-Ölabstreifringe

Verwendet werden geschlitzte Biegefedern (Mäanderfedern), Bilder 14 (a,b), oder wellenförmige Biegefedern, Bild 14(c). Die axiale Anlage an beiden Stirnflächen der Kolbennut verhindert, daß Öl innen durch die Nut nach oben gefördert wird. Die nominelle Flächenpressung zwischen Stahlbändern und Zylinderfläche wird hier bezogen auf die gesamte projizierte Stahlbandfläche, also 2mal axiale Stahlbandhöhe mal Umfang. Üblich sind Werte von 0,6...1,0 N/mm². Wegen der „Linienberührung“ der balligen Stahlbänder ist die effektive Flächenpressung jedoch viel größer als die nominelle. Bezüglich der üblichen Werte und der Entwicklungstendenzen für die axiale Höhe von dreiteiligen Stahlband-Ölabstreifringen gilt dasselbe wie für Dachfasen-Schlauchfederringe. Auch hier sind axial 2mm hohe Ringe von Vorteil. Probleme ergaben sich bei Stahlband-Ölabstreifringen in Ottomotoren mit Direkteinspritzung, wenn zum Ölabstreifer vordringende harte Verbrennungsrückstände Wellfeder und Stahlbänder verschleifen. Dagegen hilft eventuell eine Nitrierung aller drei Teile.

15.6 ÖLVERBRAUCH

Motoren können an verschiedenen Dichtstellen Öl verlieren, an Ventilfehrungen, Wellendichtungen und Kolbenringen. Im Folgenden wird ausschließlich der Ölverlust über die Kolbenringe betrachtet. Der im Versuchsbetrieb ermittelte Ölverbrauch wird meistens in der Einheit *g/kWh* angegeben. Wenn dieser Wert für Voll-Last bei Nenndrehzahl ermittelt ist, kann damit beispielsweise die Abdichtgüte verschiedener Kolbenringssysteme verglichen werden. Bei guter Dichtsystemen erreicht man einen Ölverbrauch im Bereich von 0,5...1 g/kWh. Für den praktischen Fahrbetrieb sind jedoch solche Werte nicht repräsentativ. Praktisch steigt ja der Ölverbrauch gerade bei Unterdruck im Arbeitsraum und bei sehr hohen Drehzahlen stark an. Es ist deshalb zweckmäßig, für den Ölverbrauch eine funktionsbezogene Einheit zu verwenden, beispielsweise die Einheit *Gramm Öl pro eine Million Umdrehungen* oder *Ölvolumen bezogen auf die Fahrstrecke*. Messungen und elasto-hydrodynamische Berechnungen haben ergeben, daß bei geeignet ausgelegten Kolbenringssystemen der Ölfilm auf der Zylinderwand ungefähr 1 µm dick ist. In der Nähe des oberen Totpunkts ist der Film dünner und in der Mitte



der Zylinderlauffläche dicker. Vor allem im Arbeitstakt kommen die extrem heißen Brenngase in Kontakt mit dem Ölfilm, wobei ein Teil der Ölschicht dampft bzw. verbrennt und mit den Abgasen entweicht. Die folgende Abschätzung geht von typischen Werten aus. Zum Beispiel wurde bei einem 4-Zylinder-Viertakt-Ottomotor bei einer Leistung von 62 kW und der Drehzahl $n=3500 \text{ min}^{-1}$ ein Ölverbrauch von $M = 35 \text{ g/h}$ gemessen, entsprechend einem spezifischen Ölverbrauch von $0,56 \text{ g/kWh}$. Die Dichte des Öls betrage $\rho = 850 \text{ kg/m}^3$. Angenommen dieser Ölverlust entstehe ausschließlich im Arbeitshub durch partielles Verdampfen des Ölfilms, dann geht pro Zyklus folgendes Ölvolume verloren: $V = M / (0,25 \cdot n \cdot 60 \cdot \rho) \approx 8 \cdot 10^{-10} \text{ m}^3$. Bei einem Kolbendurchmesser ist $d = 0,09 \text{ m}$ und einem Hub von $h = 0,086 \text{ m}$ beträgt die gesamte dem Brenngas ausgesetzte Zylinderfläche $A = 4 \pi d h \approx 0,1 \text{ m}^2$. Damit verschwindet während eines Arbeitshubs im Mittel eine Ölschicht von $V/A = 8 \text{ nm}$. Dies entspricht etwa 8 Molekülschichten und ist weniger als 1% der typischen Ölfilmstärke.

15.7 VERSCHLEISS

Verschleißvorgänge an Verdichtungsringen und Ölabstreifern sind sehr komplex und hängen von vielen Faktoren ab. Allgemeingültige Aussagen sind deshalb nicht möglich. Die Verschleißrate ist anfangs beim Einlauf größer als später im eingelaufenen Zustand. Bei Stahlband-Ölabstreiferringen wurde beispielsweise nach 1000 Betriebsstunden mit einem praxisnahen Lastkollektiv eine Verschleißhöhe von $30 \dots 40 \mu\text{m}$ gemessen. Thermisch hochbelastete Verdichtungsringe verschlissen dagegen in 1000 Laufstunden um $100 \dots 200 \mu\text{m}$. Schmier technisch günstig gestaltete verchromte oder molybdänbeschichtete Kolbenringe verschleifen weniger. In aller Regel reicht die verschleißbare Höhe moderner Kolbenringe für die erwarteten Lebensdauer-Laufstrecken der Fahrzeuge aus. Voraussetzung ist eine genügend hohe Betriebstemperatur. Wird häufig kalt gefahren, so bildet sich schweflige Säure, die zusätzlich korrosiven Verschleiß am Kolbenring und am Zylinder verursacht.

15.8 BETRIEBSSTÖRUNGEN

Ringstecken und Bruch

Schäden durch Festbacken von Verdichtungsringen in verkokten Nuten (Ringstecken) oder durch Bruch von Kolbenringen kommen heute nur noch selten vor. Sie sind auf Auslegungsfehler des Motors, auf eine Überbeanspruchung durch den Betrieb außerhalb zulässiger Grenzen oder auf eine unzureichende Auslegung des Kolbenringensystems zurückzuführen.

Ringflattern

Verdichtungsringe versagen, wenn das Gas nicht schnell genug in den Nutraum hinter dem Dichtring vordringt. Dies kann bei hoher Motordrehzahl passieren. Der Kolbenring wird dann

nicht vom Gasdruck an die Zylinderwand gepreßt. Das Gas kann aber zugleich vom Stoß her in den Spalt zwischen Kolbenring und Zylinderwand eindringen und den Kolbenring von der Zylinderwand abheben, Bild 15. Als Folge dieses typischen *Blow-By*-Phänomens strömt Gas ungedrosselt durch den Spalt, und die Motorleistung fällt spontan ab. Wiederholt sich dieser Vorgang bei aufeinanderfolgenden Hüben, so wird er als *Ringflattern* bezeichnet. Bei häufiger Wiederholung können dadurch Kolbenringe brechen.

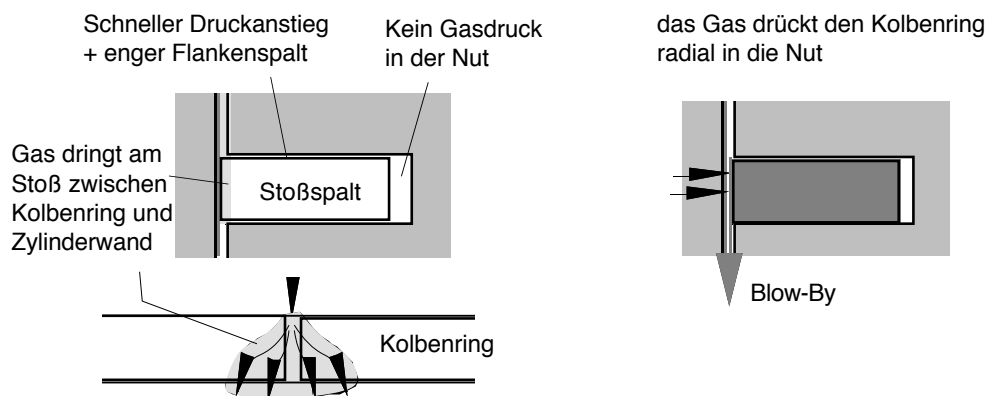
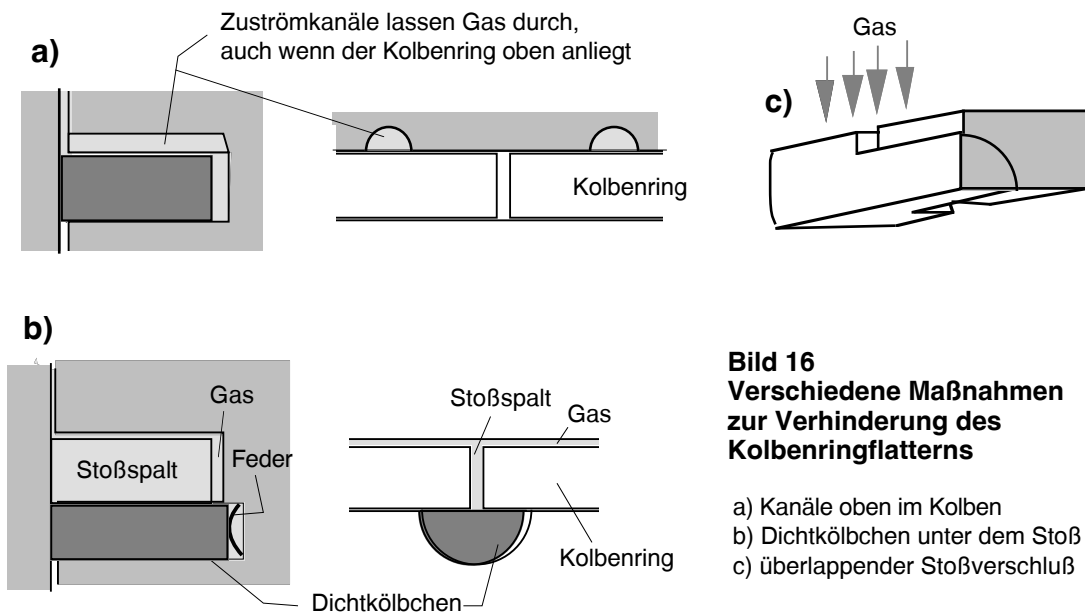


Bild 15 Ursachen und Vorgänge beim Kolbenring-Flattern

Man kann den Beginn des Kolbenringflatterns zu einer etwas höheren Drehzahl verschieben, indem man Kolbenringe verwendet, deren Flächenpressung in der Nähe des Stoßspalts erhöht ist (vgl. Bild 3). Kein Ringflattern tritt auf, wenn das Gas unter allen Betriebsbedingungen freien Zutritt zum Nutgrund hat. Dazu genügt es allerdings nicht, einfach das axiale Spiel des Verdichtungsringes in der Nut zu vergrößern, denn dies würde zum „Klappern“ des Verdichtungsringes führen, wenn er im Zusammenspiel zwischen Gaskraft, Massenkraft und Reibungskraft einmal oben und dann wieder unten in der Kolbennut anliegt. Konventionell begegnete man dem Ringflattern mit einem L-förmigen Verdichtungsring (Dykes-Ring), bei dem ein Teil der Rückenfläche stets mit dem vollen Gasdruck belastet ist. Allerdings ist dieser Ring axial viel höher als moderne Verdichtungsringe. Eine unkonventionelle Maßnahme besteht darin, in den Kolben Kanäle einzuarbeiten, die dem Gas den Zutritt zum Nutgrund ermöglichen, Bild 16(a). Die Kanäle können als radiale Bohrungen im Kolben ausgeführt werden, die beim Einstecken der Ringnut zur Hälfte wegfallen. Diese Maßnahme kommt aber allenfalls für schnell laufende Spezialmotoren in Betracht. Bild 16(b) zeigt als weiteres Beispiel eines gasdicht verschlossenen Stoßspalts eine experimentell erfolgreich erprobte Anordnung nach F. Wankel. Der Stoßspalt ist mit einem halbrunden „Dichtkölbchen“ verschlossen, das als radial beweglicher Absperrschieber unter dem Stoßspalt in die Kolbenwand eingelegt und mit einer zusätzlichen Feder angepreßt wird. Damit konnte sowohl die Gasleckage als auch das Ringflattern völlig unterbunden werden. In diesem Fall mußte aber der Kolbenring gegen Drehen in der Nut gesichert werden, weil sich sonst bei drehendem Kolbenring der Stoßspalt vom Dichtkölbchen weg bewegt. Herstellung und Montage dieser Anordnung sind sehr aufwendig und deshalb keinesfalls serientauglich. Bild 16(c) zeigt schließlich einen Verdichtungsring mit gas-



dichtem Kolbenringstoß, bei dem sich eine ballige Zunge an eine konkave Ausnehmung anlegt. Im Gegensatz zu den anderen beschriebenen Ansätzen sind derartige Ringe mit gasdichtem Stoßverschluß zwar verfügbar, jedoch für Serienmotoren ebenfalls zu teuer. Glücklicherweise ist aber bei modernen Motoren aufgrund der niederen, massearmen Verdichtungsringe und dem kleinen Abstand der ersten Ringnut vom Verbrennungsraum (kurzer „Feuersteg“) das Problem des Ringflatters nahezu verschwunden.

15.9 ZWEIRING-KOLBEN

Nach dem derzeitigen Stand der Technik genügen zur befriedigenden Abdichtung der Kolben von Otto- und Dieselmotoren in jedem Fall *drei* zweckmäßig ausgewählte und richtig angeordnete Kolbenringe. Zusätzliche Kolbenringe verbessern die Abdichtgüte nicht, vergrößern aber den Reibungsverlust. In ausgedehnten Untersuchungen wurde nachgewiesen, daß für die Abdichtung von PKW-Benzinmotoren prinzipiell auch *zwei* Kolbenringe ausreichen können. Bild 17 zeigt eine der möglichen Ringkombinationen für einen Zweiring-Kolben in Form

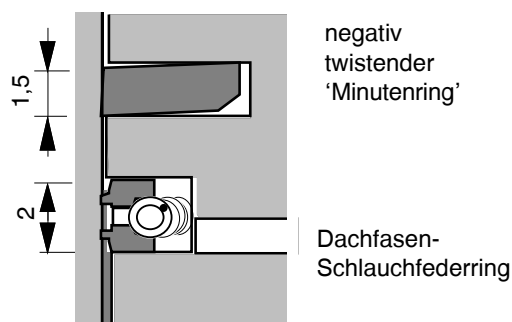


Bild 17
Beispiel eines Kolbenringsatzes für Zweiring-Kolben

eines negativ twistenden Verdichtungsringes mit konischer Lauffläche und eines Dachfasen-Schlauchfederrings. Ein Zweiring-Kolben ist jedoch weniger tolerant gegenüber extremen Beanspruchungen und erfordert deshalb besonders große Sorgfalt bei Gestaltung, Fertigung und Auswahl des Kolbens und der Kolbenringe. Sowohl der Stoßspalt des Verdichtungsringes als auch das Kolbenstegspiel muß unter allen Betriebsbedingungen klein bleiben.

Den Vorteilen des Zweiring-Kolbens – geringere Betriebskosten durch Reibungsminderung, geringere Fertigungskosten durch Entfall einer Kolbennut und eines Kolbenrings und dynamische Verbesserungen durch kleinere oszillierende Massen und ein verlängertes Pleuel – stehen Nachteile durch den erwähnten höheren Aufwand oder eine möglicherweise verringerte Zuverlässigkeit gegenüber. Es ist deshalb heute noch nicht abzusehen, ob und wann bei neuen Fahrzeugserien Motoren mit Zweiring-Kolben in größerem Umfang eingesetzt werden.

15.10 DICHTUNGEN FÜR KOLBENVERDICHTER

Die Kolben von *Niederdruck*-Kolbenverdichtern werden normalerweise, ähnlich wie Verbrennungsmotoren, mit Kolbenringen abgedichtet. Beim Betrieb unter Mangelschmierung oder bei Trockenlauf werden Kolbenringe aus PTFE-Werkstoffen eingesetzt. In der Verfahrenstechnik müssen Prozeßgase wie Ammoniak, Kohlendioxid usw. auf sehr hohen Druck verdichtet werden. Beispielsweise erfordert der Herstellprozeß von Polyethylen eine Verdichtung von Ethylengas auf bis zu 350 MPa (3500 bar). Zu diesem Zweck werden *Hochdruck*-Gasverdichter mit Tauchkolben und stationär im Maschinengehäuse eingebauten Dichtungen verwendet, bestehend aus einzelnen, sich überdeckenden Ringsegmenten mit verhältnismäßig großen Stoßspalten an deren Teilfugen. Das bereits bei den Motoren-Kolbenringen besprochene Problem des gasdichten Stoßspaltverschlusses am „Drosselfenster“, Bild 18, hat deshalb bei den Hochdruck-Gasverdichtern eine besondere Bedeutung.

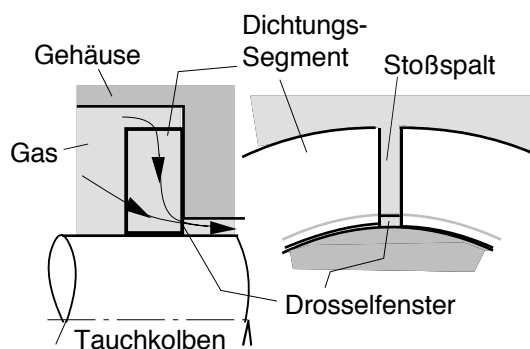


Bild 18
Leckagekanal durch
Drosselfenster des
Dichtungs-Segments

Verschließen der Stoßspalte

Es gibt zwei grundsätzliche Möglichkeiten, Leckage durch den Stoßspalt zu verhindern. Entweder man blockiert das Einströmen des Gases in den Stoßspalt, oder man läßt das Gas zwar hinein, hindert es aber am Ausströmen. Den letztgenannten Weg beschriftet *Felix Wankel* beim

Dichtsystem des Kreiskolbenmotors. Im Bild 16 (b) wurde gezeigt, wie dabei der Stoßspalt *am Austrittsfenster* mit einem kleinen kolbenartigen Dichtteil verschlossen ist. Derartige Dichtsysteme haben insgesamt eine kleine Berührfläche und deshalb eine verhältnismäßig kleine Reibung, sie eignen sich aber nicht für sehr hohen Druck.

Bei den Segmentdichtungen in Tauchkolben-Verdichtern ist hingegen das erstgenannte Prinzip verwirklicht, das heißt, hier wird das *Einströmen* des Gases in die Stoßspalte unterbunden. Weil die Stoßspalte sowohl radial als auch axial zugänglich sind, müssen beide Wege abgedichtet werden. Aus segmentierten Metallringen bestehende Dichtungen kommen ursprünglich aus dem Dampfmaschinenbau. Dort waren die Drücke klein und Leckage kein besonderes Problem. Um in modernen Hochdruckverdichtern geringste Gasleckage und hohe Standzeiten zu erreichen müssen die potentiellen Leckagewege so gut wie möglich verschlossen werden. Die radialen und tangentialen Dichtflächen der zusammenwirkenden Segmente werden deshalb plangeläpft. Der Fertigungsaufwand für die vierteiligen Dichtungen ist dementsprechend groß.

Als *axiale* Abdeckung für die Stoßspalte der Hauptdichtung wird auf der Hochdruckseite ein dreiteiliger Deckring vorgesetzt, dessen Stoßspalte jeweils um 60° zu den Stoßspalten der Hauptdichtung versetzt sind, Bild 19. Für die *radiale* Abdeckung gibt es mehrere Lösungen. Eine Möglichkeit ist der in Bild 19 gezeigte, einteilige geschlitzte Federring, der die Hauptdichtung und den Deckring umgibt und diese radial an den Tauchkolben anpreßt. Die Teile sind meist mit Stiften gegen relatives Verdrehen gesichert.

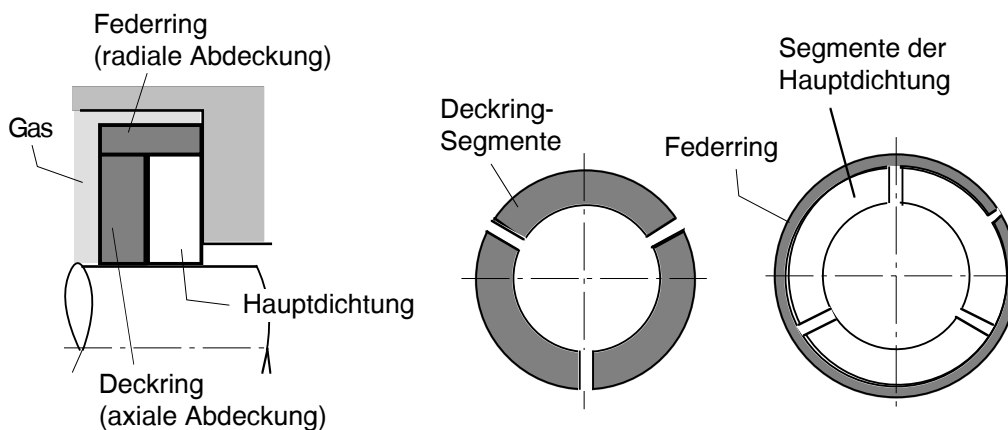


Bild 19 Siebenteilige Segmentdichtung für Tauchkolbenverdichter

Aufwendiger sind die elfteiligen Dichtsätze nach Bild 20, deren Hauptdichtung jeweils aus drei am Kolben anliegenden Innensegmenten, drei tangential aufliegenden Außensegmenten und einer Schlauchzugfeder besteht. Die hochdruckseitige Abdeckung ist wiederum ein dreiteiliger, verdrehgesicherter Ring mit Schlauchzugfeder. Zur axialen Anpressung werden bisweilen, wie in Bild 20 schematisch dargestellt, zusätzliche Federn vorgesehen. In schmierungsfreien Niederdruck-Verdichtern werden auch aus PTFE-Werkstoffen bestehende Dichtsätze entsprechend Bild 20 eingesetzt.

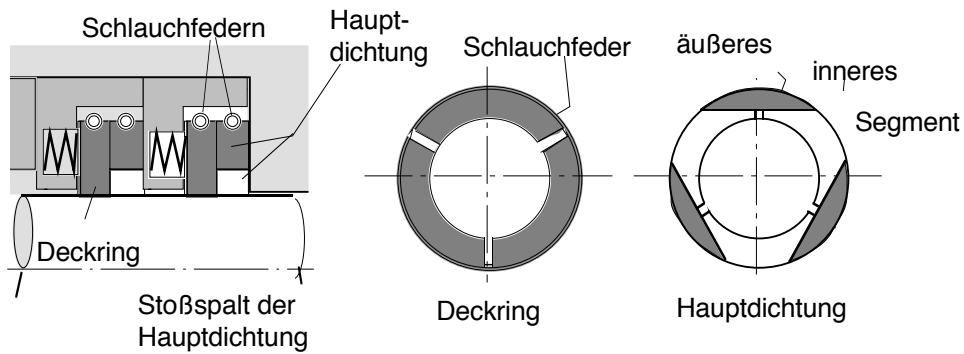


Bild 20 Efteilige Segmentdichtung für Tauchkolbenverdichter

Metallpackungen für Hochdruckverdichter

Bild 21 zeigt einen Dichtsatz aus zwei dreigeteilten, stirnseitig kegeligen Dichtringen, umgeben von einem einteiligen Ring mit T-förmigem Querschnitt. Mehrere hintereinander eingebaute Dichtsätze dieser Art bilden eine „Metallpackung“ (Metall-Stopfbuchspackungen).

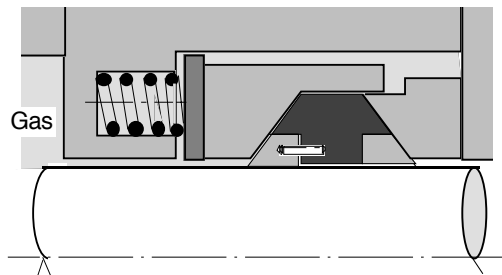


Bild 21
Dichtsatz einer
Metallpackung

Bei der Verdichtung der Prozeßgase und durch die Reibung der Dichtungen entstehen hohe Temperaturen. Im Gleitkontakt zwischen den Segmenten und der Tauchkolbenoberfläche herrscht meistens Mischreibung. Die aus speziellen Gußwerkstoffen, Lagerbronze, oder Kohlegrafit bestehenden Dichtteile müssen deshalb gekühlt werden. Bild 22 zeigt eine Metallpackung, bestehend aus drei Dichtsätzen und einer hochdruckseitigen Vordrossel. Zur Eindämmung von Reibung und Verschleiß wird zwischen den Dichtsätzen unter Druck Schmierstoff zugeführt. Dadurch entsteht an den Gleitflächen und in den Spalten zwischen den stoßabdeckenden Teilen ein Schmierfilm, der - wie bei den Motoren-Kolbenringen - zusätzlich die Gasabdichtung unterstützt, weil der pulsierende Gasdruck das Schmiermittel nur verzögert aus diesen Spalten verdrängt. Da der Schmierfilm vom Tauchkolben auch in den Prozeßraum geschleppt wird, hängt die Wahl des Schmierstoffs von der Prozeßverträglichkeit ab. Zur Abführung der Prozeßwärme und der Reibungswärme kann auch eine Zirkulation des Schmiermittels durch die Zwischenräume der Dichtsätze vorgesehen werden. Bei der Dimensionierung

der Schmiermittelpumpe ist zu beachten, daß der Gasdruck an der Schmiermittelzuführstelle bis zum maximalen Förderdruck des Verdichters ansteigen kann. Derartige Metallpackungen sind alles in allem sehr aufwendig. Für einzelne Anwendungen könnte es sich lohnen, alternativ dazu elastische Drosselbuchsen in Erwägung zu ziehen (s. *Kapitel 16*).

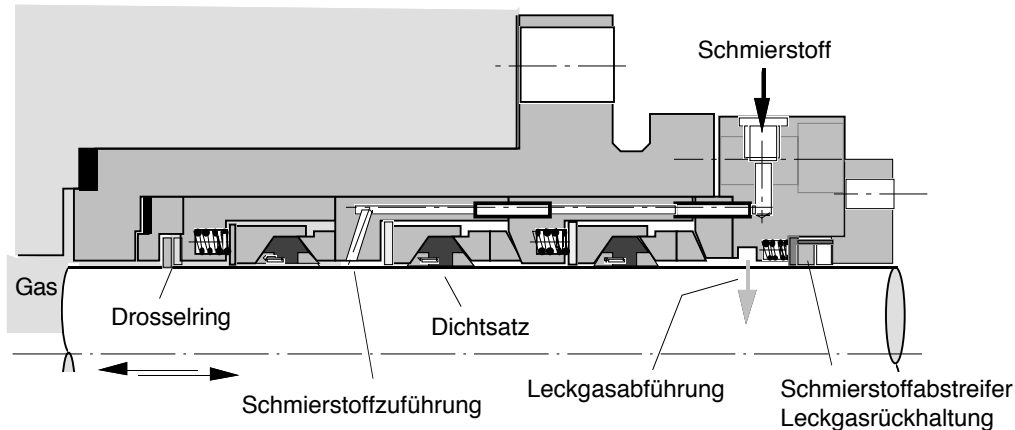


Bild 22 Metallpackung für Hochdruck-Gasverdichter

Druckaufteilung in mehrstufigen Metallpackungen

Bei einer mehrstufigen Metallpackung fällt der Gasdruck an den einzelnen Dichtsätzen nicht gleichmäßig ab. Die Praxis zeigt, daß bei gutem Stoßverschluß anfänglich der gesamte Gasdruck am ersten druckseitigen Dichtsatz abgebaut wird und die nachfolgenden Dichtsätze nahezu drucklos laufen. Der anfänglich radial hoch belastete erste Dichtsatz verschleißt aber mit der Zeit. Dadurch vergrößert sich sein Durchflußquerschnitt, und der folgende Dichtsatz übernimmt mit der Zeit einen Teil des Druckabfalls. Dies setzt sich fort, und nach längerer Betriebszeit hat sich der Druckabfall auf die außenseitigen Dichtsätze verlagert. Die weiter außen liegenden Dichtsätze sind also anfänglich Reservedichtungen, die erst bei sukzessivem Verschleiß der inneren Dichtsätze zur Wirkung kommen.



15.11 LITERATUR

Bauer, H.: Hochdruckkompressoren für Drücke über 1000 at, Chem.-Ing.-Technik 37, 1965

Frenkel, M.J.: Kolbenverdichter, Berlin 1975

Prasse, H. F., McCormick, H. E., Anderson, R. D.: New piston ring innovations to help control automotive engine emissions. Society of Automotive Engineers, Paper 730006, 1973

Schelling, H.: Ölverbrauch und Durchblasemenge. MAHLE-Kolloquium 1977, Hsg. Mahle GmbH, Fellbach

Sander, W., Straßer, E.: Einflüsse der Kolbengruppe auf die Reibleistungsverluste. MTZ 39 (1978)

Müller, R.: Mathematische Probleme und Methoden rund um den Kolbenring, Fachschrift der Teves-Thompson GmbH, 1979,

Sander, W.: Zweiringkolben für Ottomotoren. KS-Kolloquium 1979, Hsg. K.Schmidt GmbH, Neckarsulm

McGeehan, J. A. : A survey of mechanical design factors affecting engine oil consumption. Society of Automotive Engineers, Paper 790864, 1979.

Scheuber, K.: Dynamische Druckverteilung in der Zylinderdichtung von Höchstdruckkompressoren, o+p 25, 1981, Nr. 7

Iven, P.: Ölverbrauch von Viertakt-Tauchkolbenmotoren, Fachschrift K18, Goetze AG 1983

Dowson, D., Ruddy, B., Economou, P.: The elastohydrodynamic lubrication of piston rings. Proc.R.Soc. London, A 386, 1983

Ting, L. L.: A review of present information on piston ring tribology. Society of Automotive Engineers, Paper 852355, 1986.

Jakobs, R.: Ein Beitrag zum Funktionsverhalten von negativ vertwistenden Minutenringen in der 2.Nut von Fahrzeug-Dieselmotoren. Fachschrift K 41, Goetze AG, 1988.

Brauers, B.: NF-Stahl lamellen-Ölabstreifringe. Fachschrift K 42, Goetze AG 1988.
anon. Kolbenring-Handbuch. Hsg. Goetze AG, Burscheid, 1989

anon. Kolbenring-Handbuch, Goetze AG(Hsg), 1989

Grunow, F.: Schutz der Kolbennut durch Oberflächenbehandlung des Kolbenrings, in: Werkstoffe im Automobilbau, Sonderausgabe von ATZ und MTZ, 1998/99.

Müller, H.K., Nau, B.S.: Fluid Sealing Technology, Principles and Applications, New York 1998, ISBN 0-8247-9969-0

Esser, J.: Einfluß von Ölabstreifringen auf den Ölverbrauch, MTZ 7-8, 63, 2002, S 592-601



Hinweise auf Inhaber, Urheberrecht und Verwertung von *www.fachwissen-dichtungstechnik.de*

Inhaber und Betreiber der Domain www.fachwissen-dichtungstechnik.de ist Prof. Dr. Heinz Konrad Müller, Otl-Aicher-Str. 48, D-80807 München, Deutschland.

Der gesamte Inhalt der unter der Domain www.fachwissen-dichtungstechnik.de veröffentlichten Internetpublikation einschließlich der Fachkapitel, die als PDF herunterladbar sind, ist urheberrechtlich geschützt und darf insgesamt oder in Teilen ausschließlich für den persönlichen Gebrauch ohne Vergütung kopiert und verwendet werden. Zitate sind mit Angabe der Quelle ausführlich zu kennzeichnen. Jede anderweitige Verwendung oder Verwertung, Vervielfältigung, Übersetzung, Nachdruck, Vortrag, Entnahme von Abbildungen, Funksendung, Mikroverfilmung und Speicherung auf elektronischen Datenträgern ist vergütungspflichtig und bedarf der schriftlichen Genehmigung durch den Inhaber der Domain (s.o.).

Inhaber des Urheberrechts (Copyright ©) und verantwortlich für den Inhalt von www.fachwissen-dichtungstechnik.de sind die Autoren Dr. Heinz Konrad Müller und Dr. Bernard S. Nau.

Hinweise auf den Inhalt bezüglich Handelsnamen, Warenzeichen und den gewerblichen Rechtsschutz:

Die Wiedergabe von Gebrauchsnamen, Handelsnamen, Warenzeichen usw. in www.fachwissen-dichtungstechnik.de berechtigt auch ohne besondere Kennzeichnung nicht zu der Annahme, dass solche Namen im Sinne der Warenzeichen- und Markenschutz-Gesetzgebung als frei zu betrachten sind und von jedermann benutzt werden dürfen.

Ein Teil der in www.fachwissen-dichtungstechnik.de beschriebenen oder im Bild wiedergegebenen Dichtelemente und Dichtsysteme sind, ohne dass darauf hingewiesen ist, durch Patentanmeldungen, Patente oder Gebrauchsmuster rechtlich geschützt. Insofern berechtigen die wiedergegebenen Beschreibungen und Bilder nicht zu der Annahme, dass die beschriebenen oder dargestellten Gegenstände im Sinne des gewerblichen Rechtsschutzes als frei zu betrachten sind und von jedermann hergestellt oder benutzt werden dürfen. Für die Richtigkeit der Wiedergabe der in www.fachwissen-dichtungstechnik.de direkt oder indirekt zitierten Vorschriften, Richtlinien und Normen sowie für die Anwendbarkeit der konstruktiven Regeln und Hinweise im Einzelfall übernehmen die Autoren und der Betreiber der Domain keine Gewähr.