

亀岡市宅地開発等に関する条例(以下「宅地開発条例」という。)第6条第1項の公共施設等の基準並びに亀岡市都市計画法に基づく開発許可等の基準に関する条例(以下「許可基準条例」という。)第4条及び5条の集会所施設及びごみ集積施設の設置に係る基準を次のとおり定める。

## 1 道路

本市が管理する(帰属予定を含む)道路施設は、次によるほか、道路構造令及び亀岡市道路の構造の基準に関する条例で定める基準に適合するよう計画すること。

- ① 宅地開発条例第3条第1号に掲げる開発行為に係る道路は、「都市計画法開発許可申請の実務」第5章第2節の技術基準(以下「開発許可技術基準」という。)に適合するよう計画すること。
- ② 宅地開発条例第3条第3号に掲げる開発行為において、市道認定予定道路として道路を新設又は拡幅する場合は、開発許可技術基準のうち、都市計画法施行令第25条第2号及び第4号を除く基準に適合するように計画すること。

### 1)歩車道分離

開発区域内に新設される幅員9.0m以上の道路は、道路幅員に応じ、次表に掲げる幅員の歩道を設けること。

道路幅員	歩道幅員	備考
9.0m以上 12.0m未満	2.50m(片側)	道路管理者が必要と認める場合は、相当幅員の歩道を片側に設けることができる。
12.0m以上 16.0m未満	2.50m(両側)	
16.0m以上 18.0m未満	3.50m(両側)	
18.0m以上	3.50m(両側)	

開発区域外の道路についても当該開発行為に伴い道路管理者が必要と認める場合は、歩道及び安全施設の整備をあわせて行うこと。

### 2)避難通路

避難通路の有効幅員は2.0m以上確保すること。舗装は、透水性舗装とすること。進入車両を排除する必要が認められる場合は、車止め施設を設けるとともに、歩行者及び自転車の専用道路と明記した看板を設置すること。

※既存の公共施設(里道等)を避難通路として使用する場合は、当該公共施設管理者の同意が必要。

### 3)道路の構造等

舗装構造については、路床土の設計CBRを求め、次の区分により施工すること。

ただし、事前にCBR試験を行い計画すること。

交通区分	旧区分	舗装計画交通量(単位:台/日・方向)
N7	D交通	3000以上
N6	C交通	1000以上3000未満
N5	B交通	250以上1000未満
N4	A交通	100以上250未満
N3	L交通	40以上100未満
N2		15以上40未満
N1		15未満

歩道又は自転車道の横断勾配は1.0%とする。

#### 4)交差点等

道路が同一平面で交差し、接続する箇所は、原則直角に交差又は接続するよう計画すること。やむを得ない場合も、直角に近い角度とすること。

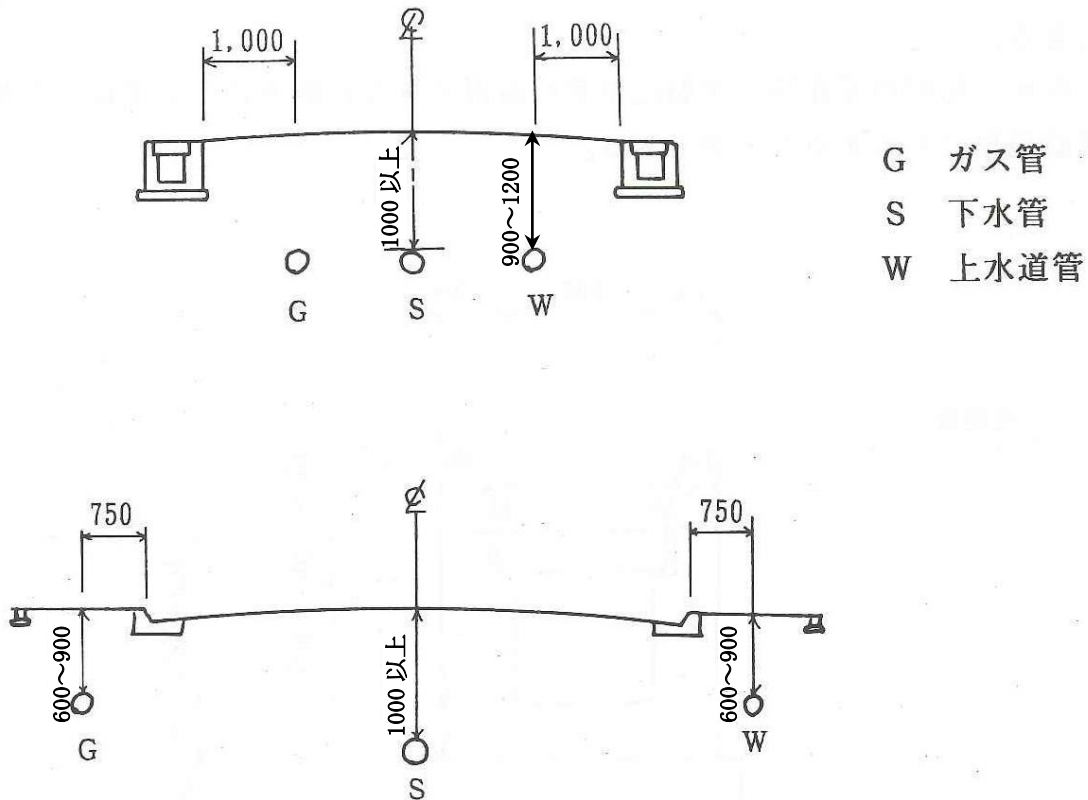
道路が同一平面で交差し、もしくは接続する箇所は一定の視野を確保するため適切な位置にすみ切りを設けること。

道路管理者と協議を行い、必要がある場合は、道路管理者と同伴して公安委員会と協議を行うこと。

道路内の地下埋設物に係る設計について、現市道においては、亀岡市道復旧工事基準に基づき、道路管理者と協議のうえ、設計を行い、併せて道路管理者に道路法第32条の許可申請を行うこと。

また、新設の開発道路においては、亀岡市道復旧工事基準に基づき、道路管理者と協議のうえ、設計施工すること。なお、市道認定後、当該占用物管理者は、道路管理者に道路法第32条許可申請を行うこと。

(参考図：管径により埋設深の基準が変わります。)



道路構造物に使用する無筋コンクリート及び鉄筋コンクリートはそれぞれ呼び強度 $18\text{N}/\text{mm}^2$ 以上及び $24\text{N}/\text{mm}^2$ 以上とする。

また、コンクリートの水セメント比は、無筋コンクリートについては、60%以下とし、鉄筋コンクリートについては、55%以下とする。

### 5) 道路側溝

道路排水は、すべて公共用地を経て流末処理される計画とすること。道路側溝に設置する蓋は、原則としてコンクリート製品等とする。

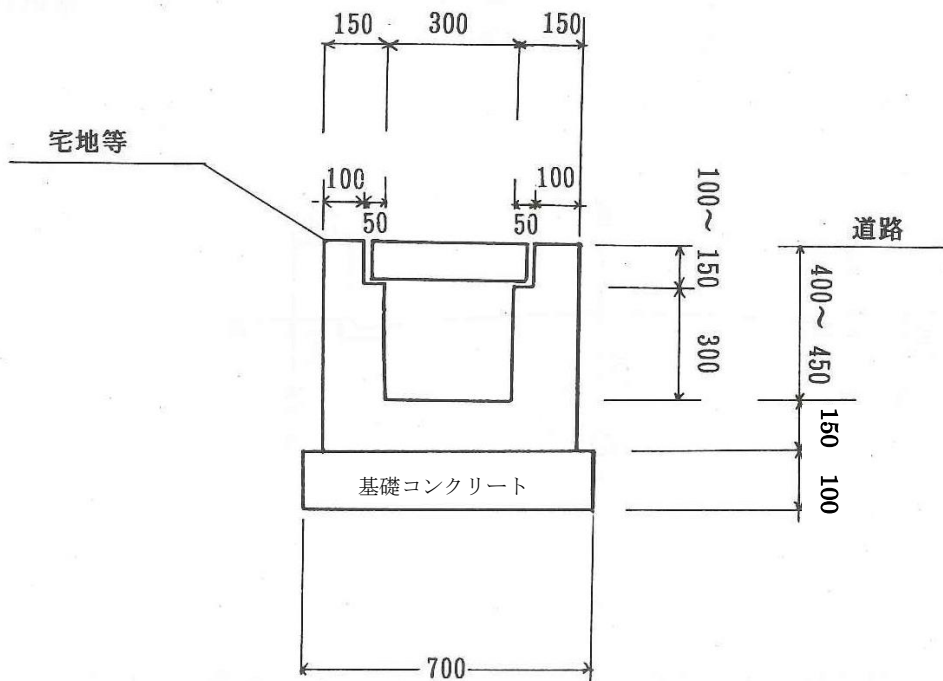
ただし、5m以内に1ヶ所グレーチング(受枠付)を設置すること。

仕様については共に、すべり止め、騒音防止型とし、歩道並びに歩車道兼用箇所を設置するグレーチング蓋は細目の目詰まり防止型とする。

道路側溝は、原則として二次製品側溝とする。(荷重条件25t)

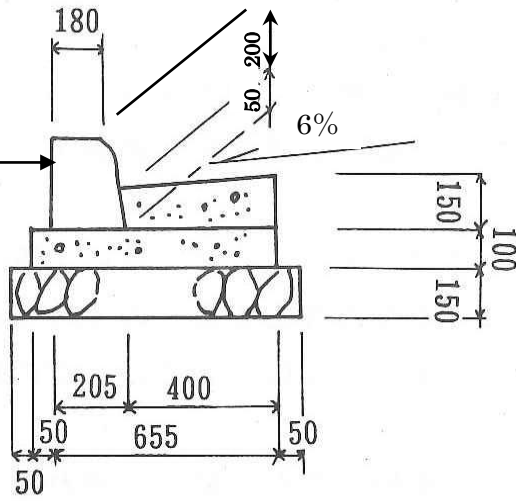
なお、勾配の変化等二次製品側溝が設置できない箇所については、現場打ちコンクリート側溝とすることができる。

合流点や分岐点には集水柵を設置することとし、泥溜めについては15cm以上とする。



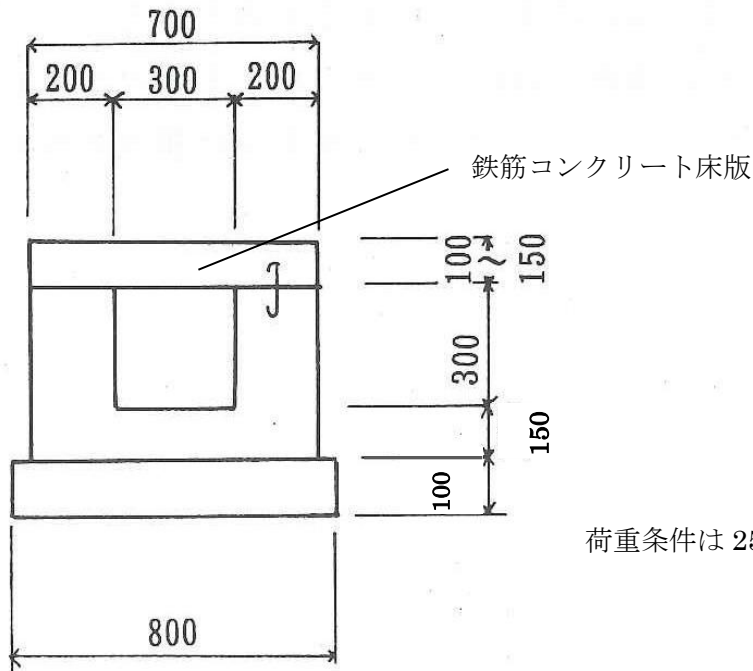
エラストイトは10mに1ヶ所及び  
屈曲部並びに状況(断面変化等)に  
応じて設ける(断面全体に設ける)

歩道をフラット並びに  
セミフラットにする場  
合は両面とりを使用の  
こと



側溝勾配は、構造、断面で異なるが最大勾配は6%とする。最大勾配を超える場合は、道路管理者と協議する。  
最小勾配は、0.1%とする。

横断側溝は重圧管など基本暗渠とし、道路横断に設置する蓋は、原則として鉄筋コンクリート床版とする。  
ただし、3.0mに1ヶ所グレーチング(すべり止め・ボルト固定・細目の目詰まり防止型)を設置する。(荷重条件  
は、25t荷重とする。)



荷重条件は 25 t 荷重とする。

## 6) 歩道

学校周辺、公園、住区センター、通学路、通勤等の歩行者路線に基づき、歩道の設置を行うものとする。また、車両乗入部の乗入幅は原則4.0m以下とする。

車両が、車庫等の道路外の施設に出入するため、歩道を横断すると認められる場合は、土地利用に応じ歩道に乗入施設を設けるものとし、その構造は、次によるものとする。

歩道の切下げについては、図-1、2、3によるものとする。

歩道等の巻込部における歩道等と車道とのすりつけ及び横断歩道箇所における歩道等と車道とのすりつけについては、次の構造を標準とする。

- すりつけ勾配 車椅子等が支障なく通れる勾配を基準とし、5%を標準とする。
- 水平区間 すりつけ区間と段差の間には水平区間を設けることとし、その値は、1.5m程度とする。
- 車道との段差 車道と歩道とは縁石で区画するものとし、その段差は、車両乗入部は5cm、歩行者通行部は2cmとする。

横断歩道箇所等には道路管理者と協議のうえ点字ブロックを設置すること。

横断歩道箇所における中央分離帯と車道とのすりつけについては、縁石で区画するものとし同一高さですりつけするものとする。

歩道面が下がるために雨水が強雨時に水の溜まる恐れが生じる箇所では、落下穴面積を十分確保し、また、雨水取込柵を設け排水に留意すること。

構造（※舗装については、透水性舗装とする）

街渠柵設置箇所には、歩車道境界ブロックの水抜用を使用すること。

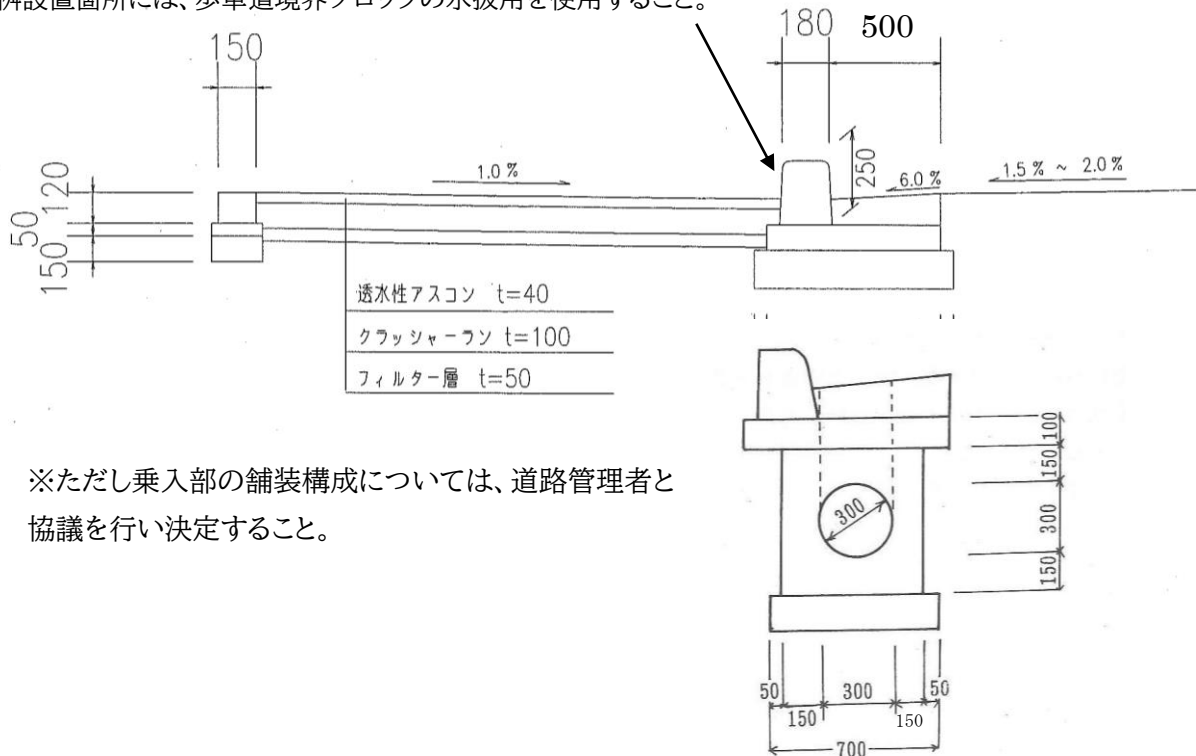
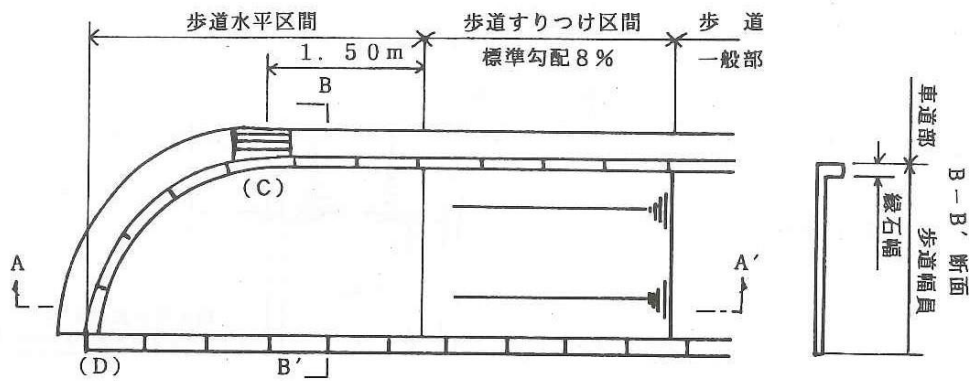


図-1

歩道切下げ道路方向標準図 歩道幅員が狭い場合（縁石部分を除き切下げる）

歩道切下げ平面図



注) 歩道水平区間については、巻込始点(C)からすりつけ区間との間に1.5m程度設けることが望ましい。このように設けられない場合には、巻込終点(D)から1.5m以上設ける。

A-A' 断面

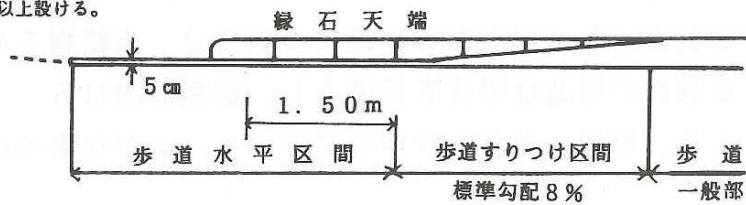
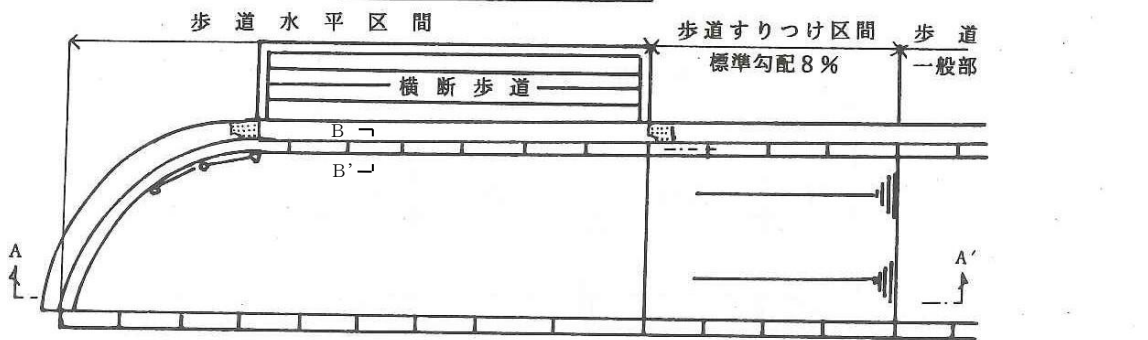


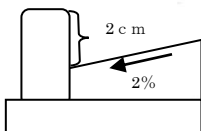
図-2

歩道切下げ道路方向直角方向標準図 横断歩道がある場合

歩道切下げ平面図



B-B' 断面



A-A' 断面

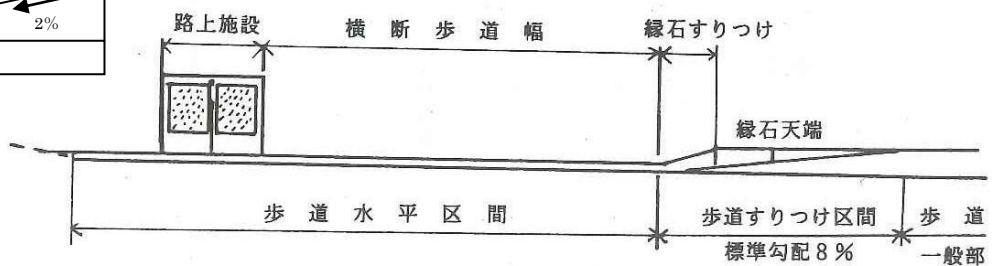
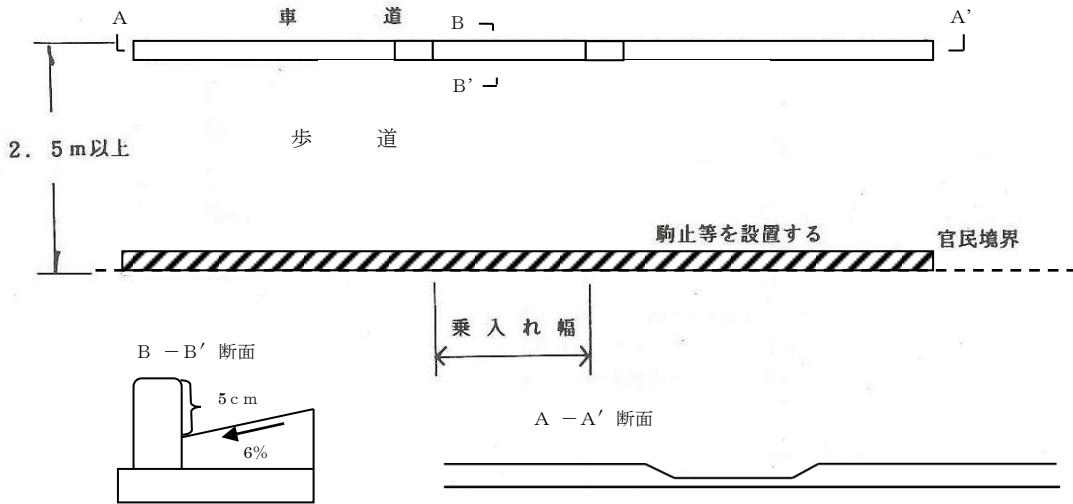


図-3

歩道切下げ道路方向標準図 歩道が2.5m以上の場合

車道との段差・・・車道と歩道とは縁石で区画するものとし、その段差は5cmとする。



7) 街路樹

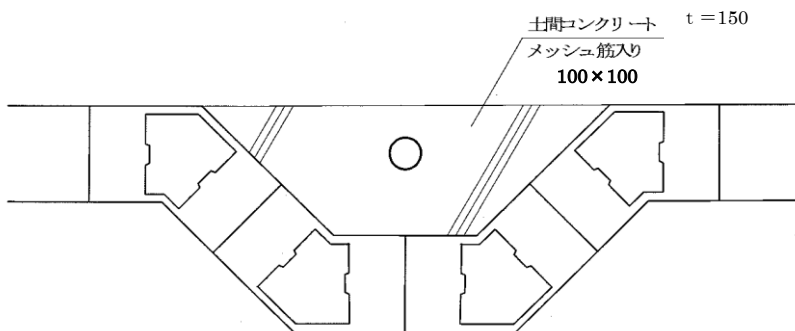
街路樹の植栽については、道路管理者と別途協議すること。

8) 標識等の設置場所

電柱、消火栓及び防火水槽の標柱等設置は、原則道路側溝の外側に空地を確保すること。

ただし、空地の位置付けは道路敷とする。

また、電柱付近に消火栓及び防火水槽の標柱等を設置する場合については、電柱管理者等と協議を整え電柱共架を図ることとする。



## 9)交通安全施設

事業者は、開発行為等を行う敷地の地形、規模等に応じて交通安全施設等を整備するものとし、その施設の種類、設置場所等について協議すること。また、道路反射鏡、道路照明灯については、台帳作成及び亀岡市のシールを貼付すること。

### (1)防護柵

(ア)道路が崖地、擁壁、石積、水路等に接している場合で、人又は車両の路外逸脱防止を図る必要があると認められる区間に設置する。

(イ)防護柵の種類は、ガードレール、ガードパイプ、ガードロープ、ガードフェンス、転落防止柵や横断防止柵等とするが、その選定は、道路の状況によって異なるので、道路管理者の指示によるものとする。

(ウ)防護柵の設置にあたって、その基礎構造は、原則として擁壁等の構造物に埋め込み式とする。

### (2)道路反射鏡、標識、区画線

(ア)やむを得ず曲線となる道路、鋭角となる道路で視界が妨げられる場合は、道路の状況に応じ道路反射鏡、標識、区画線(路面標示を含む。)を設ける。

(イ)道路反射鏡の鏡面材質は、ステンレス製品とすること。また電柱がある場合は共架できるよう図ること。ただし、電柱前面より突出しない様に設置すること。

(ウ)区画線の配置は、道路幅員9.0m以上の道路については、すべてセンターラインを、また、必要に応じて車両外側線、路側帯、交差点マーク等を標示するほか、文字、記号等による路面標示を行うこと。

(エ)交差点には交差点マークを標示すること。

(オ)横断歩道、両側歩道には点字ブロックを設置すること。

### (3)交通信号機・横断歩道・規制警戒標識等

施設については、道路管理者と協議を行い、必要がある場合は、道路管理者と同伴して公安委員会と協議を行うこと。

### (4)バスストップ

バス輸送経路の新設などで、バスストップ等が必要な場合は、これを設けること。

### (5)道路照明灯・防犯灯

(ア)歩車道の区別のある道路について、必要と認める場合は、LED の道路照明灯を設置すること。なお、原則として交差点や横断歩道付近に設置すること。

(イ)団地内の区画道路には、LED の防犯灯(10W以下)を設けるものとし、その設置間隔は、原則として区画道路交差点に設置するとともに設置間隔は50～60mを標準とする。

(ウ)道路照明灯の維持管理は、引き渡し完了後、市が行う。防犯灯については、引き渡しまでは事業者、その後は、地元自治会で行うものとする。防犯灯の引き渡し完了時、土木管理課に報告すること。

## 10)雨水排水管

雨水排水管については、車道内はコンクリート製とし、マンホール蓋については亀岡市型(雨水・設計荷重25t)とする。