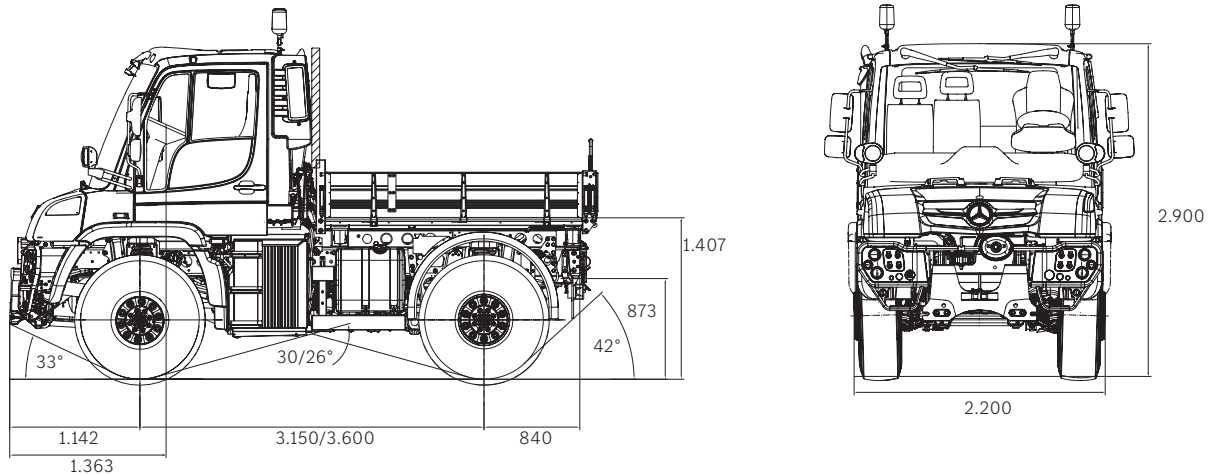




Mercedes-Benz
Trucks you can trust

Technische Daten

Mercedes-Benz Special Trucks Unimog U 327



Typ	U 327 Kurz	U 327 Lang
Baumuster	405.110	405.125
Radstand	3.150 mm	3.600 mm
Motor (Euro VI)	OM 936	OM 936
Leistung kW/PS	200/272	200/272
Drehmoment Nm/min ⁻¹	1.100/1.200 -1.600	1.100/1.200 -1.600
Kupplung	Einscheiben-Trockenk. SAE-2 Ø 395 mm, gedrückt	
Getriebe	UG 100/8 mit integriertem Verteilergetriebe	
Achsen	Lenkergeführte Portalachsen mit Schraubenfedern	
Vorderachse	AU 5/5 CS 7,0	AU 5/5 CS 7,0
Hinterachse	HU 5/5 CS 8,0	HU 5/5 CS 8,0
Elektrik	24 V	24 V
Batteriekapazität	140 Ah	140 Ah
Tankinhalt (Kraftstofftank) (Serie/SA)	200 l/250 l	200 l/250 l
Tankinhalt (AdBlue)	25 l	25 l
Lenkung mit max. Lenkungsdruck	ZF 8098/155 bar	ZF 8098/155 bar
Bremsen	Pneumatische Scheibenbremsen	
Kleinste Bereifung (Reifen/Felge)	315/80 R22,5	315/80 R22,5
Größte Bereifung (Reifen/Felge)	445/70 R24	445/70 R24
Antriebsart (permanenter Allradantrieb)	4x4	4x4
Zul. Gesamtgewicht (max. mit entsprechender SA)	14,0 t	14,0 t
Max. Gewicht auf Vorderachse	7,0 t	7,0 t
Max. Gewicht auf Hinterachse	8,0 t	8,0 t
Böschungswinkel vorn bei gr. Bereifung	33°	33°
Wendekreis	14,3 m	16,5 m
Minimale Abmaße Fzg. (Länge×Breite×Höhe)	5.300×2.200×2.900 mm	5.755×2.200×2.900 mm
Abmaße Kipppritsche innen	2.385×2.075×400 mm	2.900×2.075×400 mm
Geschwindigkeit	89 km/h*	89 km/h*

* Abgeregelt, gesetzliche Geschwindigkeitsbegrenzung