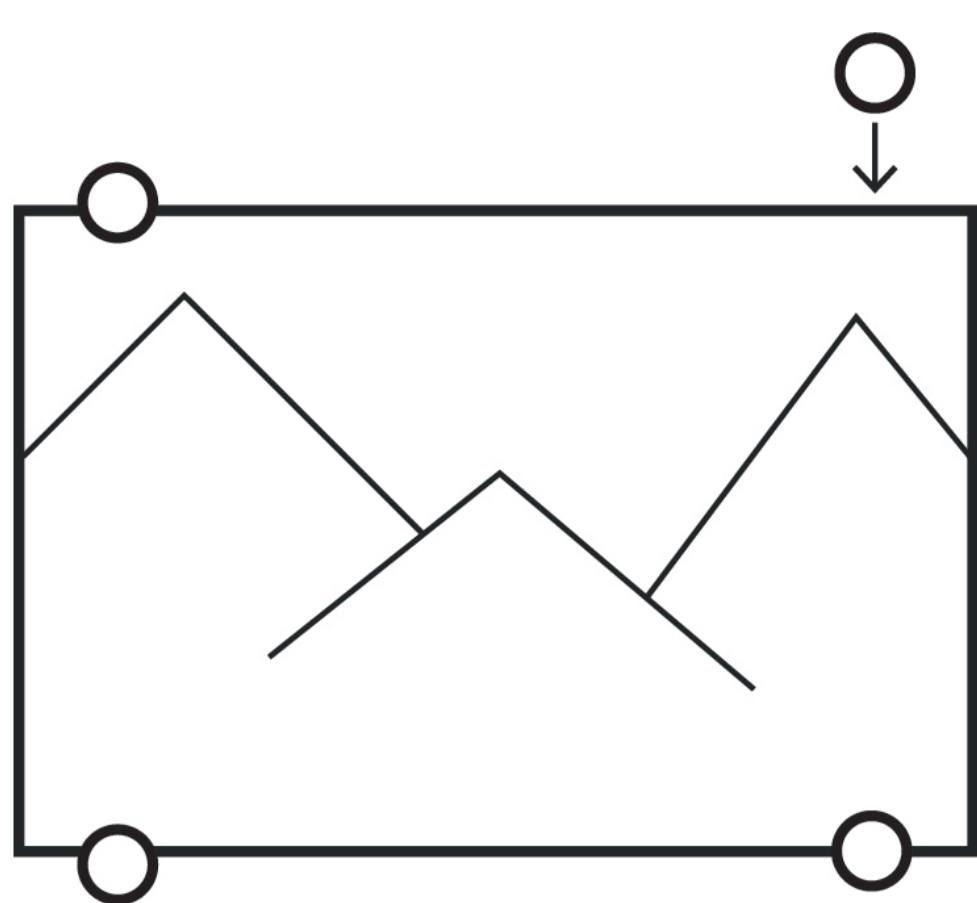
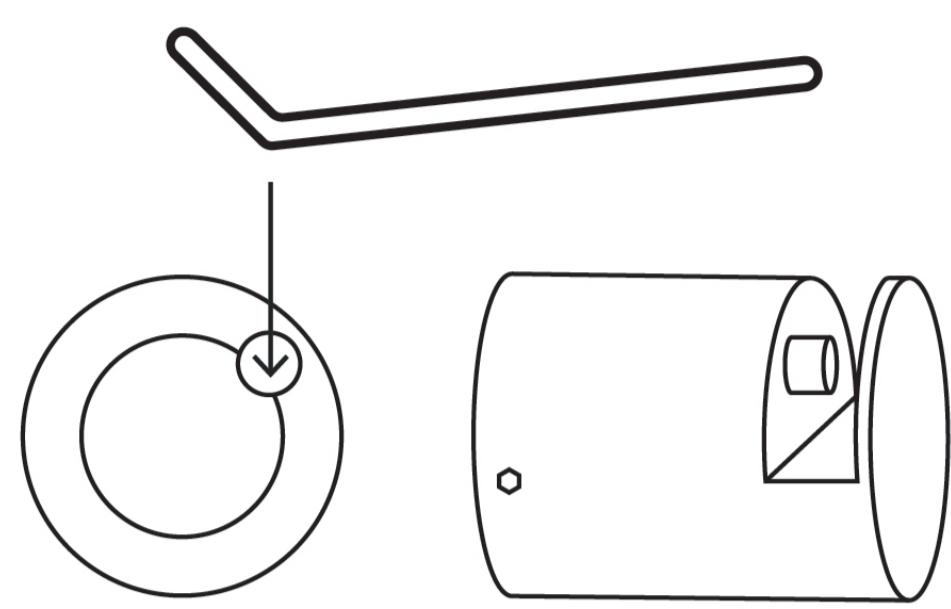


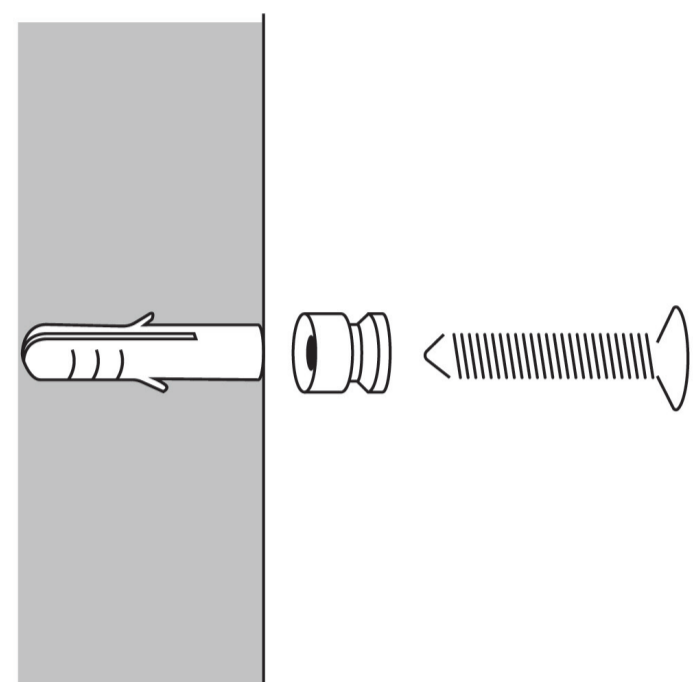
Hinweise Acrylglas



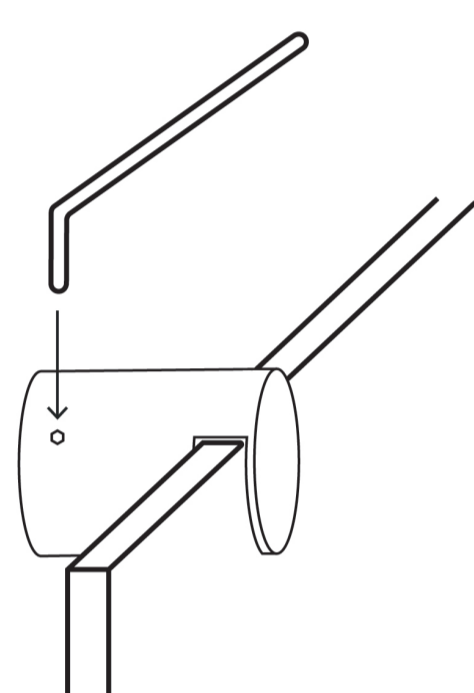
1 Plattenhalter an der oberen und unteren Kante im gewünschten Abstand (zum Beispiel 5 cm) platzieren.



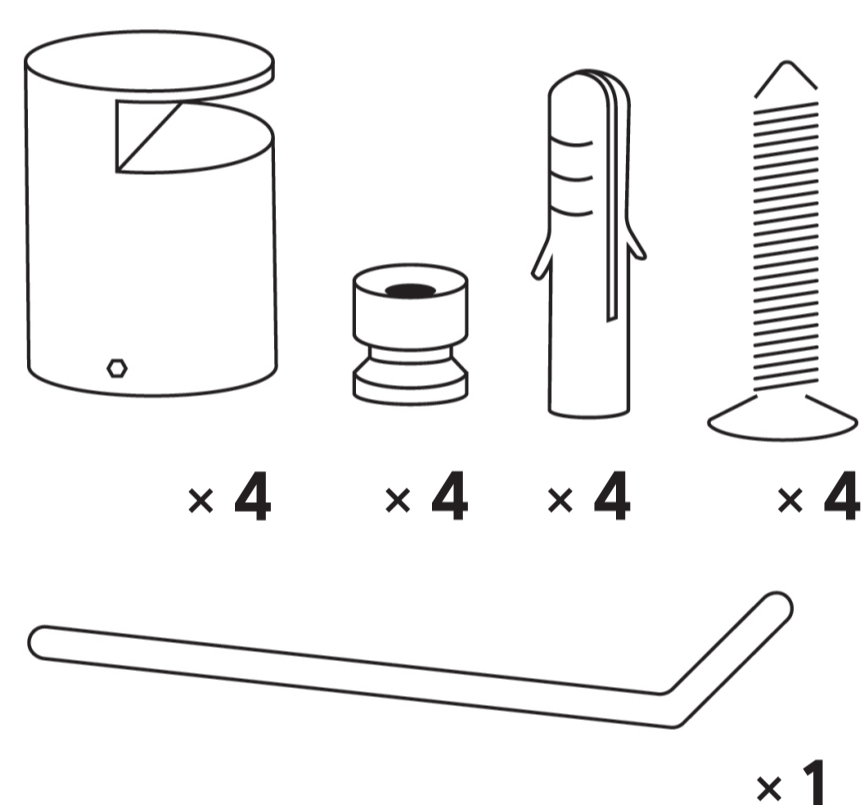
2 Die vier integrierten Kunststoffschrauben von hinten mit dem Inbusschlüssel fest anziehen. Die Lochabstände jeweils von Mitte zu Mitte der Befestigungslöcher in den Plattenhaltern messen und auf die Wand übertragen.



3 Einen 6-mm-Bohrer benutzen und den Dübel komplett in die Wand drücken. Die Schrauben in die Befestigungshülsen schieben und in die Dübel einschrauben.

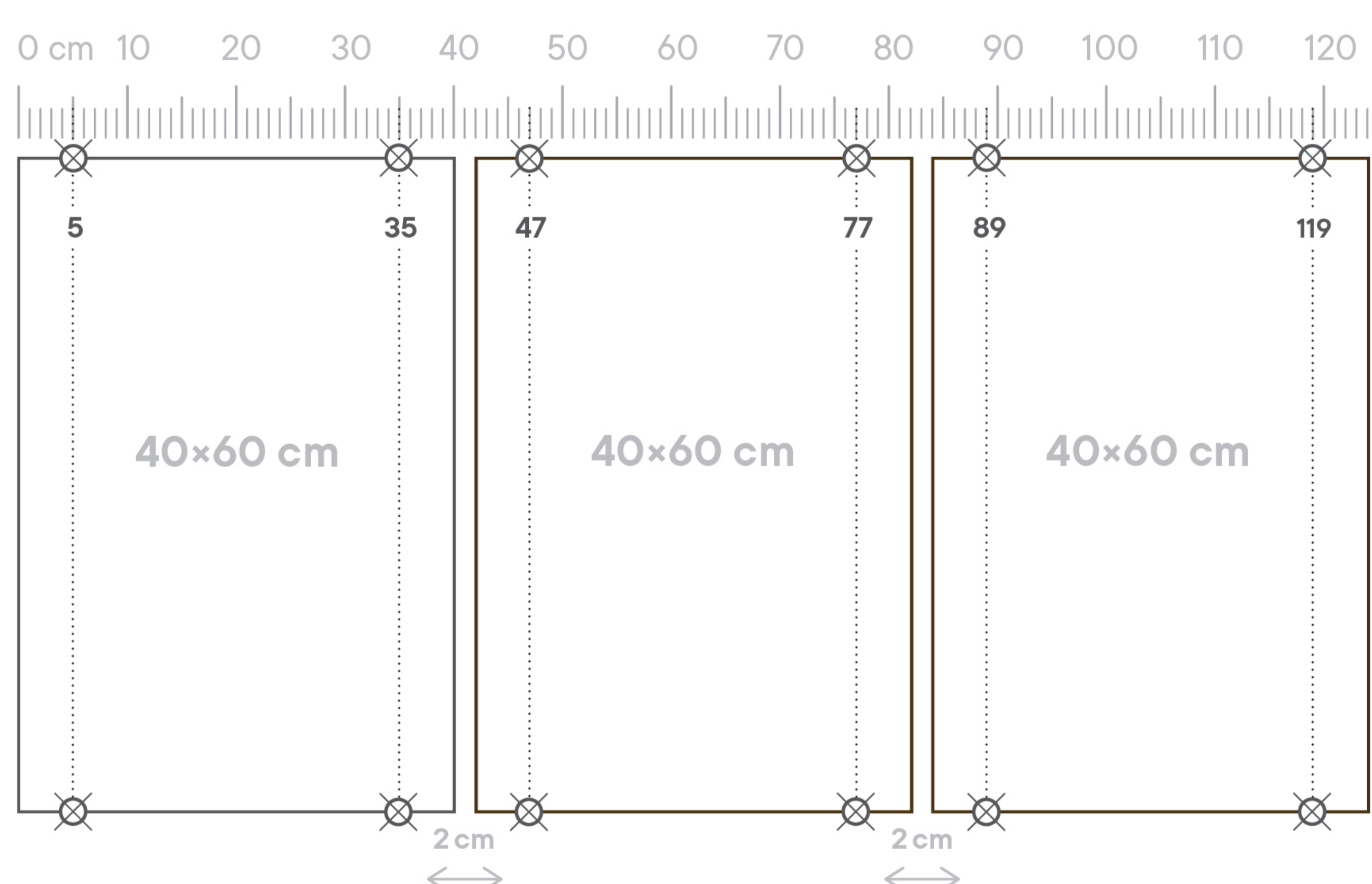


4 Die Platte mit den Befestigungshülsen verbinden. Anschliessend – ohne die Acrylglasplatte loszulassen – die vier seitlichen Metallschrauben mit dem Inbusschlüssel fest anziehen.



Mitgeliefertes Zubehör für Acrylglas

Montage-Empfehlung für Mehrteiler Acrylglas



Die Wanddekorationen im Abstand von 2 cm zueinander aufhängen. Dazu können die in den Skizzen angegebenen Masse verwendet werden.

Allgemeine Hinweise

Für die Reinigung eignet sich ein feuchtes Tuch. Keine aggressiven Reiniger verwenden. Nicht in unmittelbare Nähe von heissen Lichtquellen hängen.