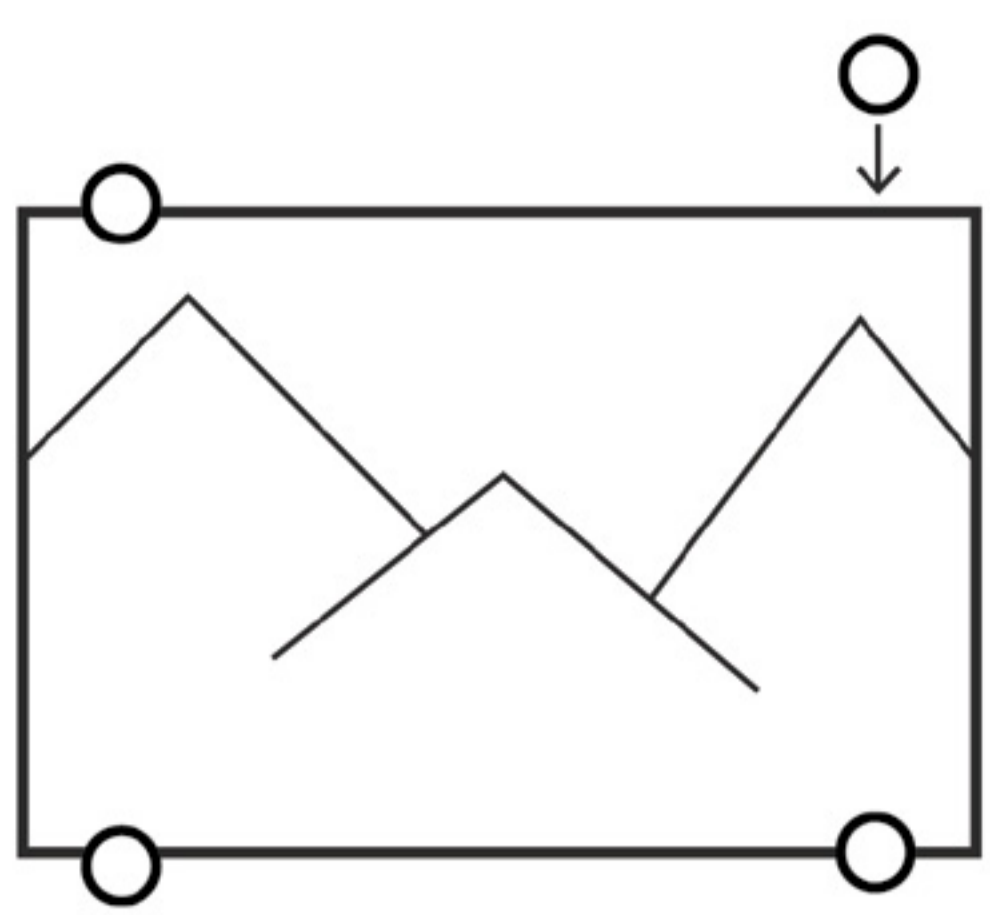
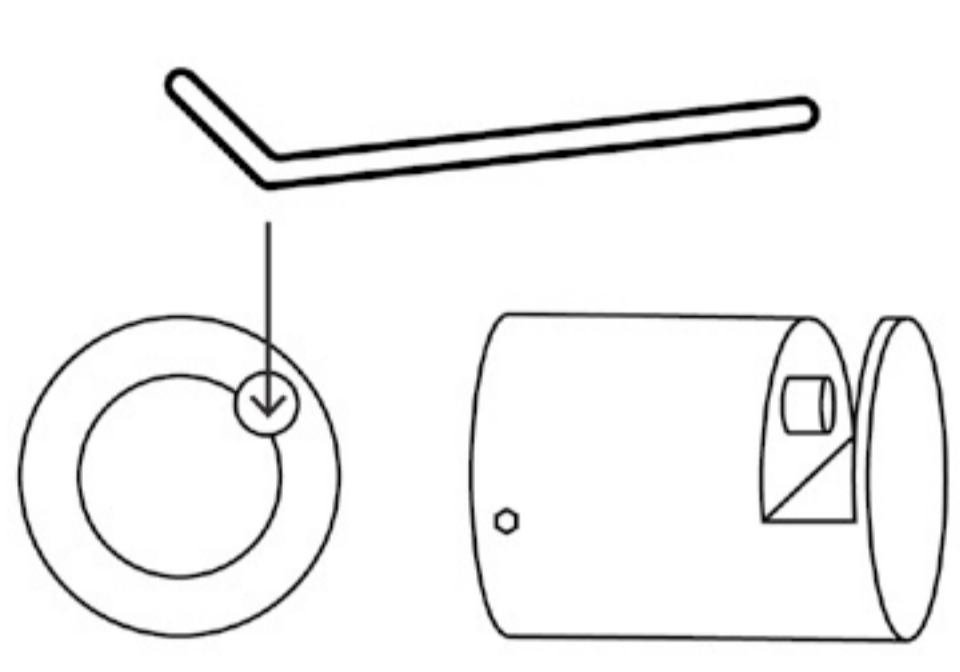


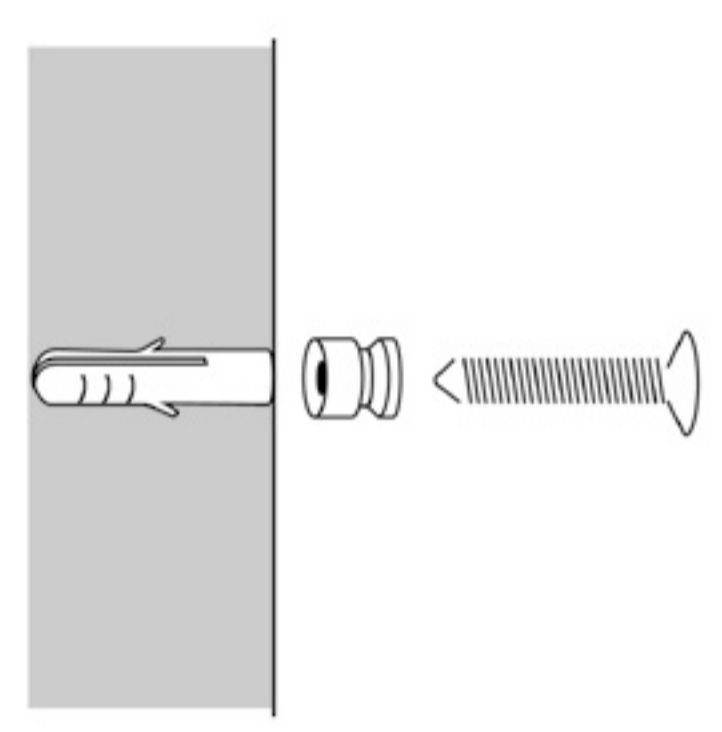
Instruktioner för montering av akrylglastavla



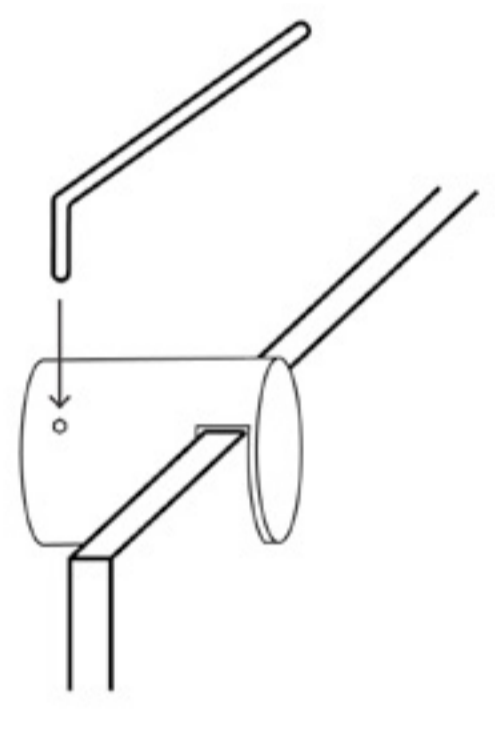
1 Placera tavelhållarna vid övre och nedre kantena på önskat avstånd från hörnen (till exempel 5 cm).



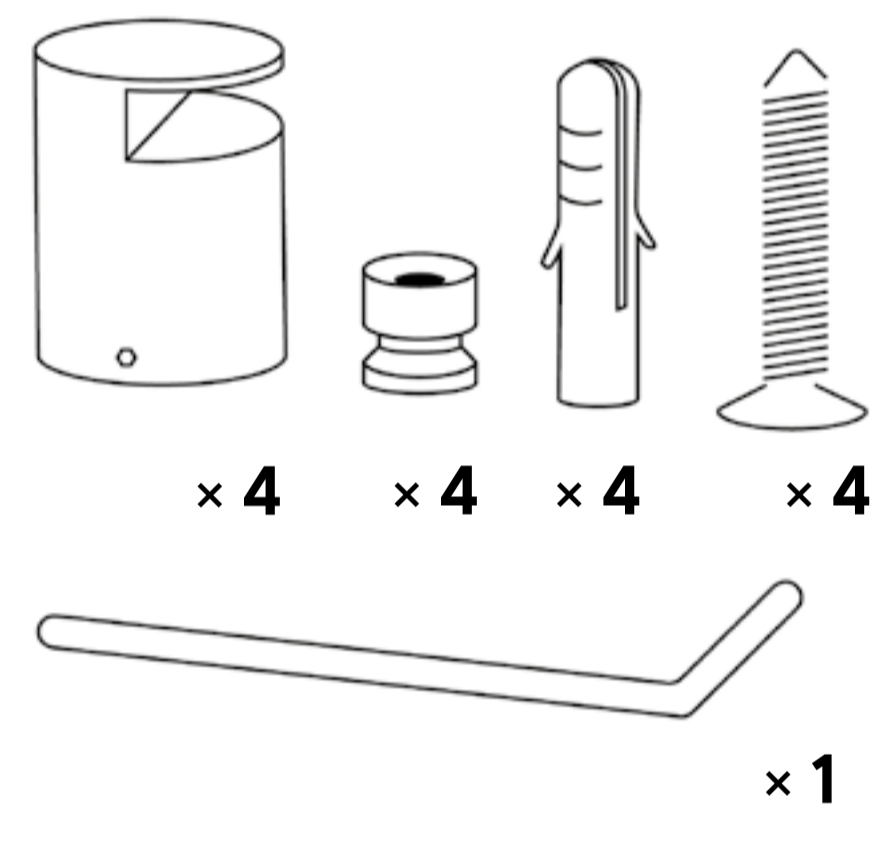
2 Dra åt de 4 plastskruvarna bakifrån med insexnyckeln tills du märker ökat motstånd. Mät avstånden mellan centrum för monteringshålen i tavelhållaren till väggen.



3 Använd en 6 mm borrh och tryck in pluggarna helt i väggen. Tryck in skruvarna i fästhylsorna och skruva fast dem i pluggarna.

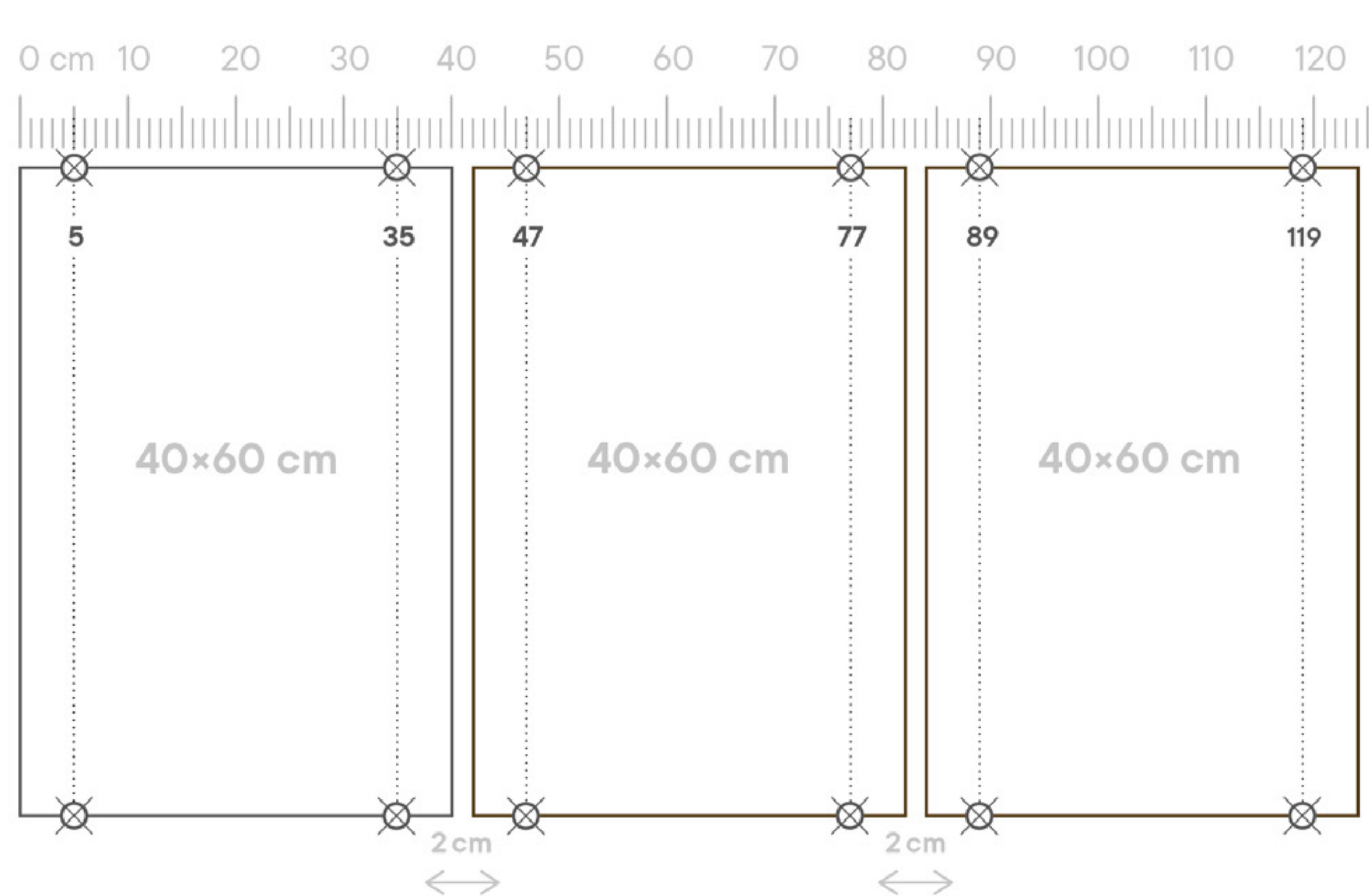


4 Ta nu tavlan och fäst den med fästhylsorna. Sedan utan att släppa taget om akrylglastavlan dra åt de 4 metallskruvarna med insexnyckeln och kontrollera att tavlan sitter fast.



Tillbehör för akrylglastavla

Instruktion för montering av akrylglastavelserie



Vi rekommenderar att du hänger upp tavlorna 2 cm från varandra. Då kan du använda angivna skisser.

Allmänna instruktioner

En fuktig trasa utan starka rengöringsmedel är lämplig för rengöring. Undvik intensiv värme.