


**Perfekt,
problemlos,
praktikabel**

Fenster-
abdichtung
für Profis





illbruck bietet Ihnen umfassende und hochwertige Produkte für perfekte Ergebnisse bei Ihren Projekten, wenn es um Abdichten und Kleben geht. Egal, ob es sich um Fenster, Fassaden, Innenausbau oder den Außenbereich eines großen Bauvorhabens oder einer kleinen Sanierungsmaßnahme handelt – illbruck hat die passende Lösung.

Perfektes Abdichten und Kleben spielt für die Funktionsfähigkeit und die Energieeffizienz eines Gebäudes eine entscheidende Rolle. illbruck setzt hier seit 60 Jahren Standards. Die Marke illbruck steht für perfekt abgestimmte Produkte, praxisorientierte Schulungen und fachgerechte Beratung zur Verbesserung des Gesamtklimas von Gebäuden und Reduzierung Ihres Arbeitsaufwands.

illbruck ist eine Marke von tremco illbruck, einem europäischen Hersteller und Anbieter leistungsstarker Bauprodukte.



04 Die Fensterfuge entscheidet

05 Was ist zu beachten? – Normen

05 Abdichtung leicht gemacht

06 Das illbruck i3 Fenster-

Abdichtungssystem

08 **Abdichtungslösungen**

08 für einschaliges Mauerwerk

14 für Fenster im WDVS/Vorwandmontage

24 für Holzrahmenbauten

28 für zweischaligen Mauerbau

32 **illbruck Produkte im Überblick**

36 Service und Beratung

38 Fachbegriffe von A bis Z

Die Fensterfuge entscheidet

Wenn's um Energieeffizienz geht, sind Fenster das A und O. Isolierverglasungen und hochgedämmte Profile haben traditionelle Schwachstellen des Fensters längst ausgemerzt. Im Fokus steht heute der Fensteranschluss. Er muss der RAL-Anforderung entsprechend „innen dampfdiffusionsdichter als außen“ sein. Und er muss so wärmedämmend sein wie Wand, Glas und Rahmen. Nur so entsteht ein lückenloses System aus Fenster und Gebäudehülle, das Energie spart, Bauschäden vermeidet und für optimales Raumklima sorgt.

Schlecht abgedichtete Fensterfugen führen dazu, dass Wärme und Energie verloren gehen. Die EnEV hat das Ziel, das Gebäude luftdicht zu machen – und zwar auf der inneren Abdichtungsebene.

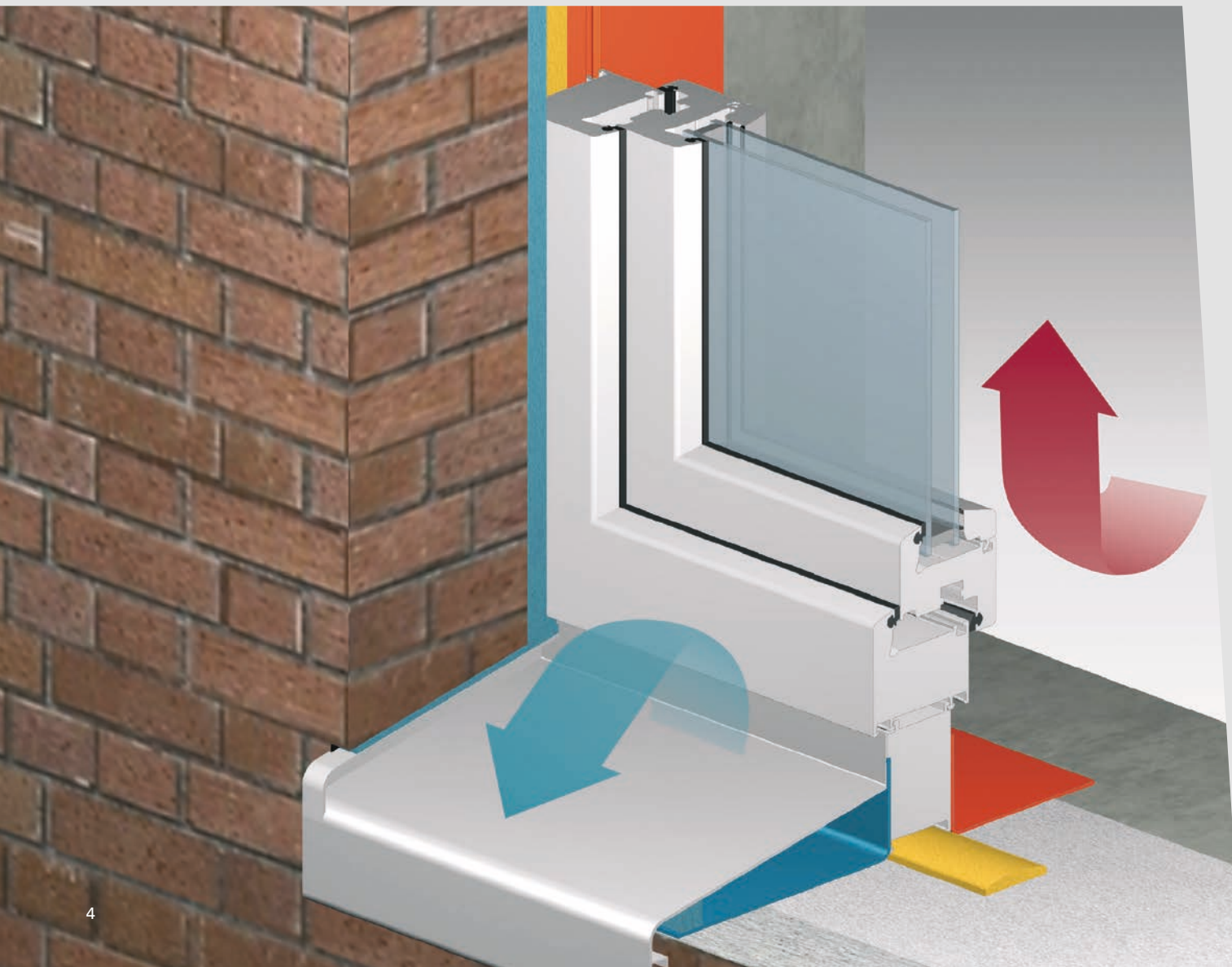
Wer bei der Abdichtung faule Kompromisse macht, riskiert Feuchteschäden und Schimmel. Denn über undichte innere Fensteranschlüsse kann feuchte Luft in den Anschlussbereich gelangen – und dort kondensieren.

Profis wissen, wie's besser geht: Nach den anerkannten Regeln der Technik und mit dem richtigen Material – von illbruck.

Das 3-Ebenen-Modell

Für Fensteranschlussfugen gilt das Prinzip der 3 Ebenen: innen luftdicht, in der mittleren Ebene wärmedämmend und außen schlagregendicht, doch dampfdiffusionsoffen. Denn damit Feuchtigkeit im Zwischenraum rasch und sicher abtrocknen kann, gilt der Grundsatz: innen dampfdiffusionsdichter als außen abdichten.

Wenn es noch eines Beweises dafür bedurfte, hat ihn die Energiespardiskussion geliefert. Man weiß heute, dass der luftdichte Abschluss der Innenräume für die Energiebilanz wohl noch entscheidender ist als die Wärmedämmung der Fassade.



Was ist zu beachten?

Die Energiespardiskussion hat dem Beruf des Fensterbauers neues Gewicht gegeben. Sie stellt das Handwerk aber auch vor neue Aufgaben. Wer Fenster einbaut, muss heute – von der EnEV angefangen – viel mehr Regelwerke und Vorschriften beachten als früher.

Normen/ Richtlinien	Inhalte
EnEV § 6 DIN 4108-7 (Abschn. 5)	Luftdichtheit und Mindestluftwechsel
DIN 18540 DIN 18542	Abdichtung von Außenwandfugen mit Dichtstoffen und Dichtungsbändern
DIN 4108	Tauwasserschutz
DIN 4108-3 DIN EN 12208	Klimabedingter Feuchteschutz/ Tauwasserschutz
DIN 4108-7	Luftdichtheit von Gebäuden
EnEV § 7 DIN 4108	Wärmeschutz und Energieeinsparung in Gebäuden
DIN 4109	Schallschutz
DIN 4102	Brandschutz
DIN EN 1627:2011-09	Einbruchschutz (RC-Klassen, früher: WK)
DIN 18040-1/-2	Barrierefreiheit
DIN EN ISO 16000-11	Bestimmung der Emission von flüchtigen organischen Verbindungen aus Bauprodukten
BQA der Kommunen	Regionale Bau-, Qualitäts- und Ausstattungsstandards (z. B. zur Nachhaltigkeit oder zum Gesunden Bauen)
DIN 18202 DIN 18203	Toleranzen im Hochbau (Maß-, Ebenheits- und Winkel- toleranzen im Hochbau)
DIN 18195	Bauwerksabdichtungen
DIN 18355	VOBTischlerarbeiten
RAL-Leitfaden	Planung und Ausführung der Montage von Fenstern und Haustüren
Landes- bauordnungen (BauO...)	Öffentliche Sicherheit

Produktgruppenspezifische Normen, Richtlinien und Merkblätter (z. B. DIN 18542 für imprägnierte Schaumkunststoffbänder)

Abdichtung leicht gemacht

Diese Broschüre zeigt Einbausituationen aus der Praxis – sortiert nach vier Bauweisen: einschaliges Mauerwerk, Mauerwerk mit WDVS, Holzrahmenbauten sowie zwei- und mehrschaliges Mauerwerk. Unterer Anschluss und Bodenanschluss stellen bei jeder der vier Bauweisen höchste Ansprüche an die Abdichtung.

Vielfalt der Praxis

illbruck liefert Lösungen für die unterschiedlichsten Einbausituationen – perfekt abgestimmt im i3 Fenster-Abdichtungssystem. Diese Broschüre kann nur eine Auswahl der häufigsten Fälle zeigen. Weitere findet man online unter www.illbruck.com

Unterer Anschluss und Bodenanschluss

Auf dem Anschluss an der Brüstung ruht das Gewicht des Fensters. Zudem läuft hier das Wasser der gesamten Fensterfläche ab. Stehendes Wasser muss deshalb sicher abgeleitet werden. Das Fensterbankanschlussprofil muss gut gedämmt sein und die Außen- und Innenfensterbank aufnehmen.

Um den unteren Abschluss abzudichten, gibt es zwei Möglichkeiten: Die äußere Abdichtebene kann eine in alle Richtungen dicht anschließende Außenfensterbank bilden oder eine wannenförmig ausgebildete Folie unter der Fensterbank. Die Wärmedämmebene liegt dahinter: zwischen Wand und Fenster oder Fensterbankanschlussprofil.

Was für die Brüstung gilt, gilt doppelt für den Bodenanschluss. Bei bodentiefen Fenstern, Balkon- und Terrassentüren sind darüber hinaus die Anforderungen der DIN 18195 zu beachten.

Trittfestigkeit, Spritzwasser von der davorliegenden Bodenfläche, zusätzliche Konstruktionen wie Drainagen oder Rinnen sowie stehendes und drückendes Wasser schaffen Bedingungen, die nur eine makellose Abdichtung nach den anerkannten Regeln der Technik bewältigt. Eine Abdichtung, für die illbruck Produkte die ideale Lösung sind.

Hält länger. Garantiert. Wohngesund.

Das illbruck i3 Fenster-Abdichtungssystem



Optimale Ergebnisse erzielt man, wenn alle drei Ebenen der Abdichtung passgenau aufeinander abgestimmt sind. Deshalb hat illbruck das i3 Fenster-Abdichtungssystem entwickelt. i3 umfasst Baukasten-Komponenten für jede der drei Abdichtungsebenen, die mit dem RAL-Gütezeichen „Fugendichtungs-Komponenten und -Systeme“ ausgezeichnet sind.

Diese Bausteine lassen sich frei kombinieren – unabhängig vom Rahmenmaterial. Damit wird man jeder Einbausituation gerecht. Jedes Produkt des Sortiments hat einen Bauteiltest des Ift Rosenheim bestanden und ist auf flüchtige organische

Substanzen geprüft. Das stellt sicher, dass das Gebäude auch wohngesund ist. Sichtbares Zeichen dafür ist das GEV-Siegel EC1PLUS, das nur sehr emissionsarme Produkte bekommen.

Und das Beste: Auf eine Abdichtung mit i3 Produkten gibt illbruck volle 10 Jahre Zusatzgarantie*! Schlagregendicht bis 600 Pa, wärmedämmend und luftdicht – ein Optimum an Sicherheit für den Monteur und für den Bauherrn.

* Die detaillierten Garantiebedingungen sind unter 02203 57550-600 zu erfragen oder unter www.illbruck.com/de_DE/i3 abrufbar.

i3 Systemkomponenten

Äußere Abdichtung

- FA801 Fenster-Silikon
- ME220 EPDM-Folie Außen
- ME500TwinAktiv
- ME501TwinAktiv HI
- ME540TwinAktiv Fensterecke Konkav
- SP525 Hochbaufugen-Dichtstoff
- TP600 illmod 600
- TP601 illmod a
- TP602 illmod max
- TR460 Fenster-Rolleiste Außen

Mittlere Abdichtung

- FM210 Fensterschaum
- FM230 Fensterschaum+

Innere Abdichtung

- FA101 Fenster- und Anschlussfugen-Silikon
- FA801 Fenster-Silikon
- ME410 Fenster-Butylband
- ME500TwinAktiv
- ME501TwinAktiv HI
- ME540TwinAktiv Fensterecke Konkav
- SP525 Hochbaufugen-Dichtstoff
- TP001 illmod i
- TR450 Fenster-Rolleiste Innen



App

Cleverer, mobiler Service für die i3 Fensterabdichtung. Erleichtert die Produktwahl und führt Fenstermonteure Schritt für Schritt zum passenden Produkt mit entsprechenden Detailskizzen. Hiermit findet man auch direkt den nächsten Händler – auch mit Kartendarstellung.

Kostenlos für:

- ✓ Android
- ✓ iPhone
- ✓ iPad
- ✓ Windows

Ebenenübergreifende Multifunktionsbänder

- TP320 illmod duo eco
- TP651 illmod trioplex FBA
- TP652 illmod trioplex+

Zubehör

- OT015 EPDM-Folienkleber
- PR003 Fensterbankformteil
- PR013 Anschlussprofil
- PR102 Rundschnur PE
- SP025 Fenster-Folienkleber Öko
- SP340 Soforthaft-Kleber



illbruck
FM230
Fenster-schaum*
 Elastizität bis zu 30%

illbruck
ME500
 mm
 50-70 60-80
 70-100 80-110
 10-140
 tremco illbruck

illbruck
SP025
Fenster-Folienkleber Öko
Colle Éco pour Membrane
Folielijm Eco
 >30%
 60 dB
 Sehr emissionsarm
 A très faible émission
 Zeer emissie-arm
 Schallschutz bis zu 60dB
 DE EC1 PLUS R ausgezeichnet
 für Innenanwendungen
 (Emissionsprüfung
 3BB/DIBt-Methode)

illbruck
SP525
Hochbaufugen Dichtstoff
Mastic pour façade
Hybride Gevetkit
 Sehr emissionsarm
 A très faible émission
 Zeer emissie-arm

illbruck
FA101
Silicone Menuiserie
Sil. Carpintería
Sil. Marcenaria
Silicone Serramer
 PV lan

- * Klebt auf feuchten Untergründen
- * Fährregenbeständig
- * Lösemittel-, isocyanat- und silikonfrei
- * Colle sur supports légèrement humides
- * Résistance immédiate à la pluie
- * Sans solvant, isocyanates et silicone
- * Hecht op licht vochtige ondergronden
- * Snel regenbestendig
- * Oplosmiddel-, isocyanaat- en siliconenvrij

- * Optimales Glätteverhalten
- * Überlast elastisch
- * Lösemittel-, isocyanat- und silikonfrei
- * Lijstje optimale
- * Elastisch duurzaam
- * Sans solvant, sans isocyanates et sans silicone
- * Makkelijk af te werken
- * Overmaat elastisch
- * Oplosmiddel-, isocyanaat en siliconenvrij

- * Lijstje S
- * 100% sil
- * Traide en
- * Lijstje Fa
- * 100% sil
- * Anclon
- * Lijstje Faci
- * 100% silici
- * Traide anti

Dicht in allen Ebenen Abdichtungslösungen für einschaliges Mauerwerk

„Stein auf Stein“ ist in Deutschland eine der häufigsten Bauweisen. Das Mauerwerk, innen und außen verputzt, ist derzeit häufig noch einschalig aufgebaut. Fenster schließen hier an der geraden, durchgängigen Laibung an. Der später aufgebrachte Putz überdeckt den Anschluss. In ihm liegen alle drei Abdichtungsebenen hintereinander. Eine Befestigung durchdringt oft – je nach Art und Zustand des Mauerwerks – direkt die Wärmedämmebene und ist im Mauerwerk verankert.

Häufig findet man auch die Einbausituationen mit Anschlag, bei denen die Wandöffnung im Mauerwerk außen kleiner ist als innen – in der Regel um einen viertel Stein. Die äußere Abdichtungsebene liegt in diesem Fall zwischen Anschlag und Fensterrahmen, die mittlere und innere wie beim stumpfen Einbau zwischen Rahmenkante und Laibung.

illbruck liefert für alle Varianten dieser Bauweise die richtige Lösung: für Aufbauten mit oder ohne Rollläden, im Neubau oder im Bestand. Dazu gehört – unter anderem – auch die Abdichtung vom Rollladenkasten zur Decke oder zum Sturz.





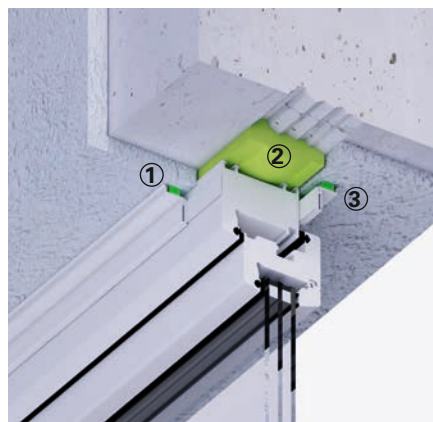
Anschluss oben



① **TP652** illmod triplex+

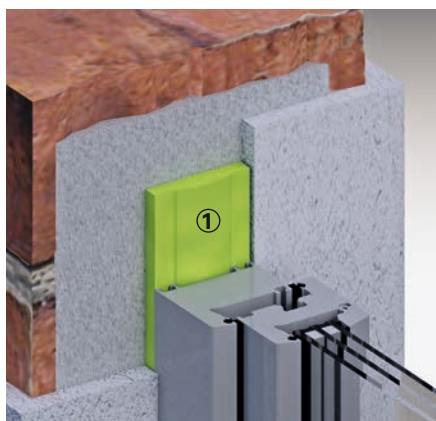


① **TP021** illmod duo RK

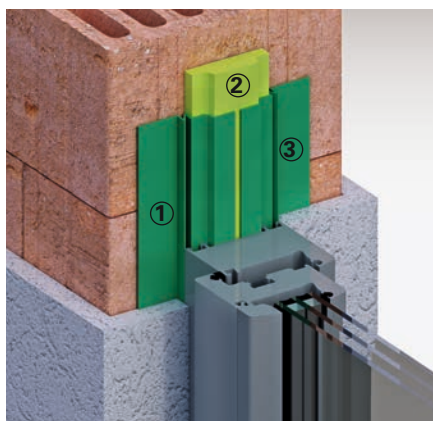


① **TR460** Fenster-Rolleiste Außen
② **FM230** Fensterschaum+
③ **TR450** Fenster-Rolleiste Innen

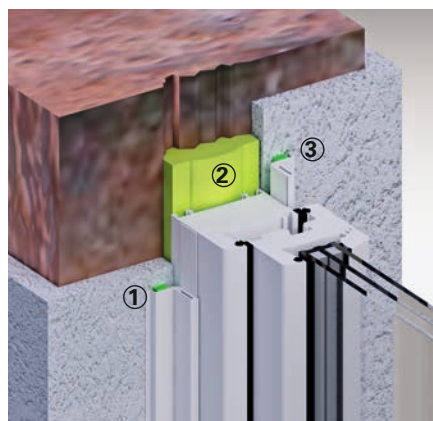
Anschluss seitlich



① **TP652** illmod triplex+

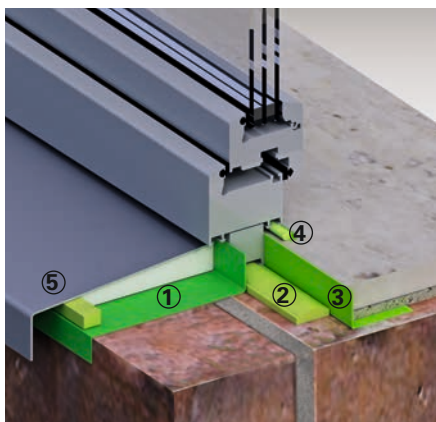


① **ME500** TwinAktiv EW mit
SP025 Fenster-Folienkleber Öko
② **FM230** Fensterschaum+
③ **ME500** TwinAktiv EW mit
SP025 Fenster-Folienkleber Öko



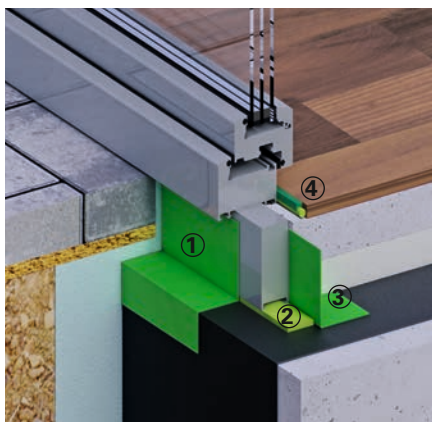
① **TR460** Fenster-Rolleiste Außen
② **FM230** Fensterschaum+
③ **TR450** Fenster-Rolleiste Innen

Anschluss unten



- ① **ME500** TwinAktiv EW mit **SP025** Fenster-Folienkleber Öko
- ② **FM230** Fensterschaum+
- ③ **ME500** TwinAktiv EW mit **SP025** Fenster-Folienkleber Öko
- ④ **SP525** Hochbaufugen-Dichtstoff
- ⑤ **TP610** illmod eco

Anschluss Boden



- ① **ME220** EPDM-Folie Außen mit **OT015** EPDM-Folien Kleber oder **CT113** EPDM-Folien Kleber
- ② **FM230** Fensterschaum+
- ③ **ME404** Butylband Vlies Innen
- ④ **SP525** Hochbaufugen-Dichtstoff

Anschluss seitlich mit Anschlag



- ① **TP602** illmod max
- ② **TP320** illmod duo eco

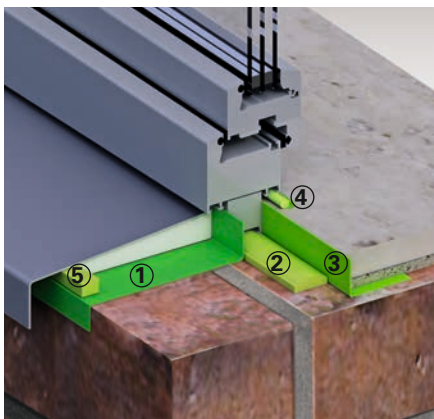


- ① **TP610** illmod eco
- ② **FM230** Fensterschaum+
- ③ **ME500** TwinAktiv EW mit
SP025 Fenster-Folienkleber Öko



- ① **TP600** illmod 600
- ② **TP320** illmod duo eco

Anschluss unten



- ① **ME500** TwinAktiv EW mit
SP025 Fenster-Folienkleber Öko
- ② **FM230** Fensterschaum+
- ③ **ME500** TwinAktiv EW mit
SP025 Fenster-Folienkleber Öko
- ④ **SP525** Hochbaufugen Dichtstoff
- ⑤ **TP600** illmod 600



Wärmender Mantel fürs Haus Abdichtungslösungen für Fenster im WDVS

Zeitgemäß hochgedämmte Außenwände sind in der Regel aus mehreren Schichten aufgebaut: Vor der Wand liegt ein Wärmedämmverbundsystem (WDVS). Den besten thermischen Zustand am sensiblen Fensteranschluss erreicht man hier, wenn das Fenster in einer Ebene mit dem Dämmsystem liegt. Und das heißt: vor der massiven Wand.

Das ist auch aus anderen Gründen sinnvoll: Allzu tiefe Laibungen sehen hässlich aus. Fachleute sprechen vom „Fensterhöhleneffekt“, der vor allem bei Sanierungen auftritt. Auch die Lichtausbeute für den Innenraum wird größer, wenn die Laibungstiefe außen kleiner ist.





Das einzigartige illbruck „Vorwandmontage-System“ – Jetzt auch abgestimmt auf den jeweiligen Gebäudetyp

Alle illbruck Vorwandmontagelösungen verbindet ein großer Vorteil: Die Lastabtragung erfolgt über eine Klebung. Aus wenigen Quadratmillimetern, die die Punktlasten von Schrauben als Kontakt- und Befestigungsfläche im Rohbau haben, werden durch die Klebung schnell Flächenlasten von 100 Quadratzentimetern – oder mehr. Das Ergebnis ist – je nach Wandbaustoff – eine Tragkraft von 240 bis über 800 kg/m. Um Ihnen die jeweils passgenaue Problemlösung für Ihre individuelle Baumaßnahme anbieten zu können, haben wir das System nunmehr in drei Systemtypen unterteilt.

Die bereits bewährte PR007 Fenster-Montagezarge hat Verstärkung bekommen. Als Antwort auf die Forderungen des Marktes wurden ihr zwei weitere Montagezargen zur Seite gestellt, sodass Sie jetzt – je nach Anforderung (WDV-System oder Klinker) – unter drei Systemtypen mit verschiedenen Ausladungen wählen können. Die Lastverteilung übernimmt jeweils die die Fensteröffnung umfassende Zarge, die gleichzeitig als konstruktiver Befestigungsrahmen dient. Die stark vergrößerten Lastabtragungsflächen erlauben es, selbst bei in sich wenig stabilen Baustoffen, wie z. B. Porenbeton, höchste Lasten abzutragen. Die Zarge bietet zudem einen idealen Untergrund für die Befestigung und Abdichtung des Fensters.

Wie „in der Wandöffnung“ zu verbauen

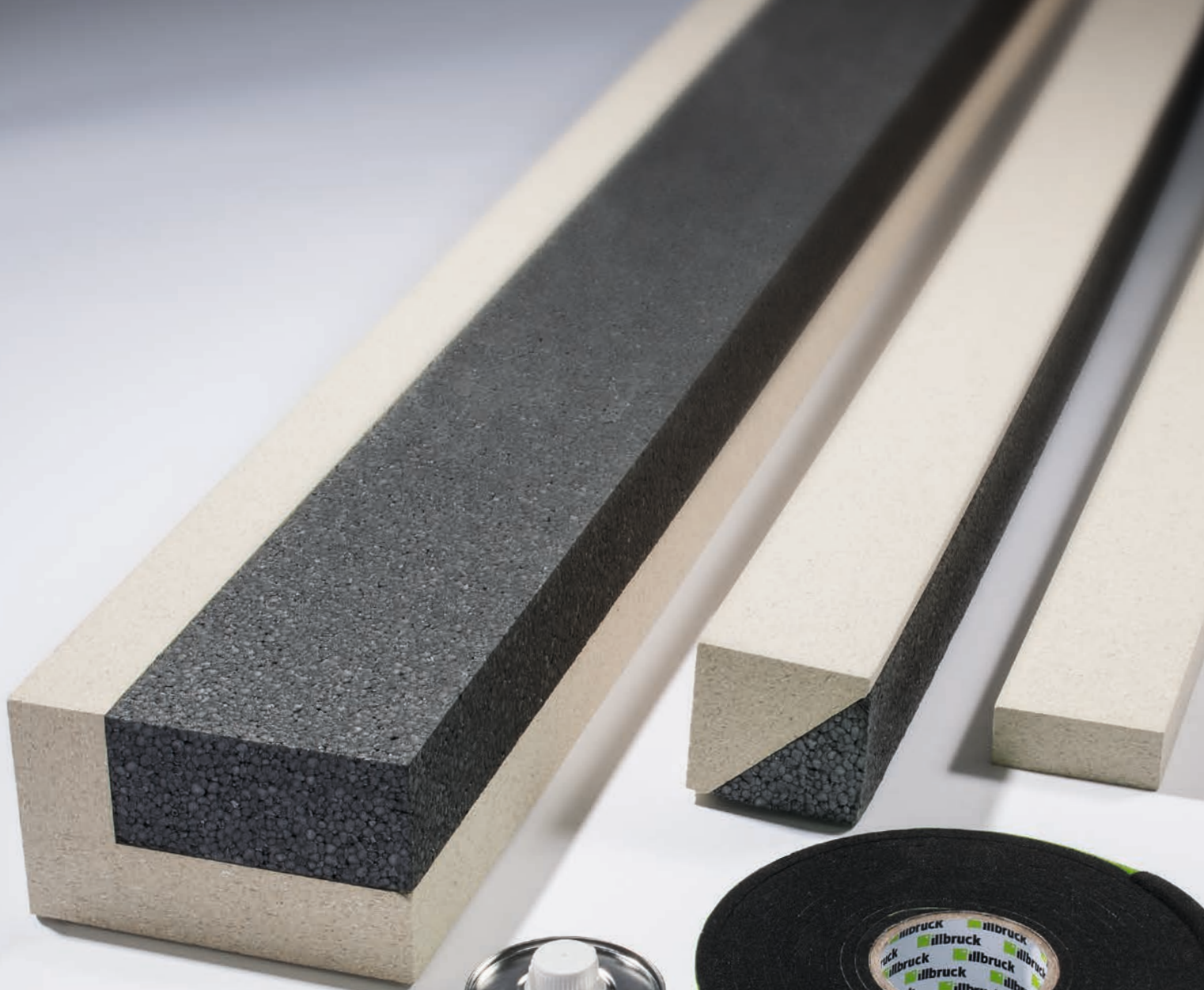
Durch den entstehenden Rahmen (der aus einem beständigen und für Fassaden zugelassenem Recycling-Konstruktionswerkstoff besteht) ergibt sich eine Einbausituation wie „in der Wandöffnung“. Einschraubtiefen der Rahmenschrauben in dieses Zargenmaterial sind exakt definiert und die Abdichtung ist einfach und genau planbar. Auch das ist ein großer Vorteil für die schnelle, fehlerfreie Montage des Fensters, denn jetzt müssen Sie auch bei der Vorwandmontage nicht mehr auf die Vorteile der traditionellen Montage verzichten. Ist die Montagezarge erst einmal verklebt, gestaltet sich die Montage wesentlich einfacher als bei allen anderen Vorwandmontagearten.

Sie arbeiten schneller und sicherer

Das Fenster kann einfach aber stabil mit handelsüblichen Distanzschrauben befestigt werden. Der Zargenrahmen ist unten geklebt und gemäß den gesetzlichen Vorgaben geschraubt. An den Seiten und oben wird er lediglich geklebt und mit einer Sicherungsschraube versehen. Die Eigen- und Verkehrslast des Fensters wird nur von der Klebung getragen. Da Befestigung und Abdichtung in nur einem Arbeitsschritt erfolgen, lässt sich der Montageaufwand erheblich verkürzen.

Sie dichten schneller und nachhaltiger ab

Die Abdichtung mit dem EMICODE® EC1PLUS zertifizierten Multifunktions-Dichtungsband TP652 illmod trioplex+ führt zu einem nachhaltigen Ergebnis. Klar definierte, planbare Oberflächen ermöglichen eine schnelle und fachgerechte Abdichtung. Wie im RAL-Leitfaden zur Montage (LZM) gefordert, wird direkt eine umlaufende, 3-stufige Abdichtung realisiert. Abschließend kann das System problemlos überdämmt und angeputzt werden. Die rundum durchdachte Gesamtlösung mit ihren vielen positiven Eigenschaften eignet sich gleichermaßen für den Neubau wie für die Sanierung und lässt sich auch im Winter (bis -5° C) verarbeiten.



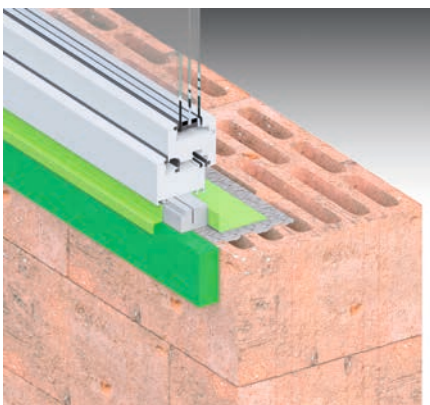
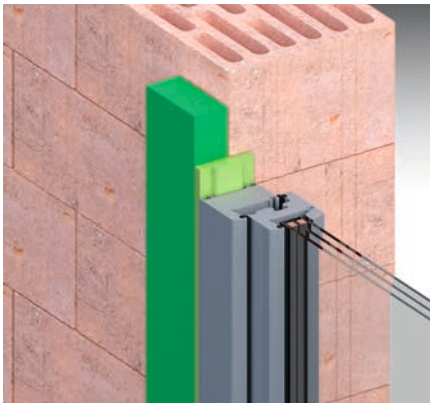
Ein System, 3 starke Typen – viele Vorteile

Systemtyp 1: für 35 mm Ausladung

PR011 Fenstermontage-Platte

Ist die geplante Einbaulage des Fensters halb im Hintermauerwerk und halb in der Dämmebene, kommt es zu Problemen bei der Befestigung und Abdichtung. Fenstermontageschrauben lassen sich nicht verwenden, weil sie sehr dicht an der Außenkante der Rohbauöffnung eingeschraubt werden müssten – die erforderlichen Randabstände würden nicht ausreichen. Eine typische Situation für den Einsatz von Metalllaschen, mit denen jedoch nur wenig Steifigkeit erreicht wird. Für die Abdichtung ergibt sich meist nur eine ca. 4 cm breite Anlagefläche.

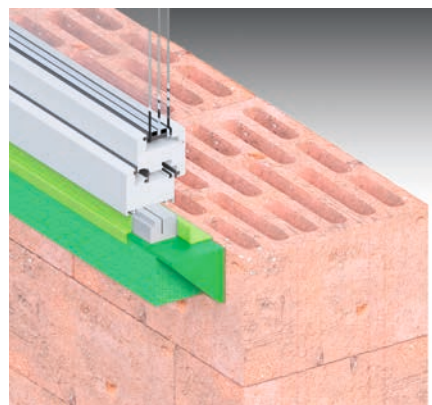
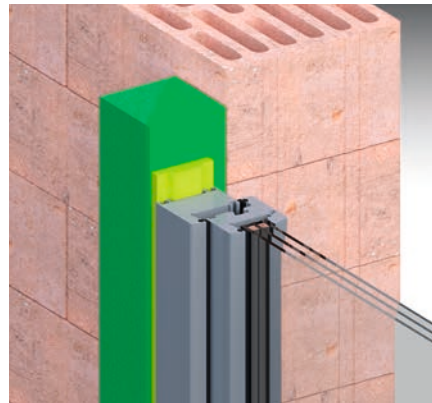
Ein Problem, das sich mit der PR011 Fenstermontage-Platte lösen lässt. Dazu wird eine 35 mm dicke Zargenplatte außen aufgeklebt. Die Platte vergrößert die Anlagefläche der Abdichtung, sodass diese einfach und zuverlässig mit TP652 illmod trioplex+ abgedichtet werden kann. Durch die stützende Wirkung der Fenstermontage-Platte in Verbindung mit dem sehr festen Klebstoff SP340 wird das Problem der zu geringen Randabstände bei der Verwendung der Rahmenschrauben gelöst.



Systemtyp 2: für 90 mm Ausladung

PR007 Fenstermontage-Zarge

Bei dieser im Frühjahr 2012 eingeführten Systemvariante wird der Rahmen mit einem Dreikantprofil mit abgestumpften Kanten gebildet. Dieses hat sich besonders bei mit einem Wärmedämmverbundsystem ausgeführten Fassaden bewährt. Der Einsatz des speziell für die Anbindung an das Folgegewerk entwickelten PR008 Dämmkeils erhöht die Wärmedämmung. Tausende inzwischen verbaute Zargenmeter geben die Sicherheit eines Systems, das als Basis für die Entwicklung der Systemtypen 1 und 3 diente.

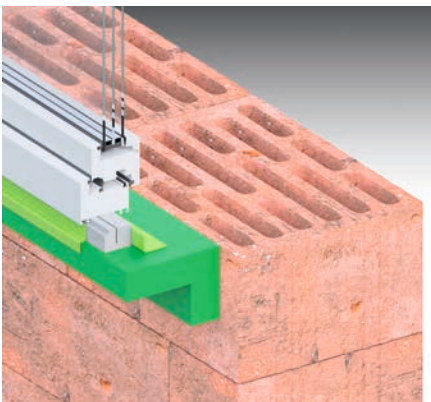
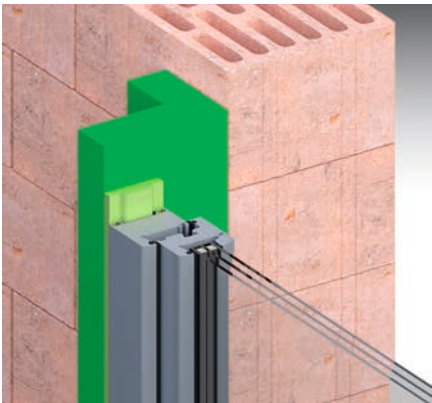


Systemtyp 3: für 120–200 mm Ausladung

PR010 Fenstermontage-Winkel

Die Systemvariante mit L-förmiger Zarge ist für die größten Ausladungen geeignet und in Abstufungen von 120 bis 200 mm lieferbar. Der Fuß des Winkels (die Fläche, die am Rohbau anliegt) ist 120 mm breit und bietet damit ideale Hebelverhältnisse. Trotz Verklebung muss jeder Winkel mechanisch mit einer Schraube gesichert werden.

Der Systemtyp 3 eignet sich in idealer Weise für Anwendungen mit mehrschichtiger Bauweise (z. B. Klinkerverblenden). Hier wird das Fenster sogar bis an die Wetterschutzebene heran nach außen hin montiert. Die Zarge muss vor dem Mauern der Klinker angebracht werden. Das erfordert eine frühzeitige Abstimmung zwischen Bauunternehmer und Fenstermonteur. Der Einsatz des speziell für die Anbindung an das Folgegewerk entwickelten PR012 Dämmblocks erhöht die Wärmedämmung.



Die Vorteile im Überblick

- Systemsicherheit von der Statik über den Brandschutz, von der DiBt-Zulassung bis zur Luftdichtheit (α -Wert $< 0,1$). Schlagregendichtheit: bis 1050 Pa. Pendelschlagversuch: Klasse 5.
- Das erste ift-zertifizierte kleberbasierte „Vorwandmontage-System“ (Bauteilprüfung Abdichtung und Befestigung)
- Verklebung ohne zusätzliche Abstützung (Soforthaft-Kleber)
- Allein die Verklebung ermöglicht mit 200 kg/m eine hervorragende Lastabtragung auf allen bauüblichen Untergründen
- Niedrige Fenstermontagekosten durch schnellste Montage
- Optimaler Schallschutz der Anschlussfuge, keine Reduzierung des bewerteten Schalldämmmaßes des Fensters
- Einbruchhemmend RC2 nach DIN EN 1627
- Bestmögliche Fensterbefestigung, auch in porösen hochdämmenden Steinen
- Späterer Fenstertausch ohne Beschädigung der Fassade
- Eingewiesene Verarbeiter – sichergestellt durch tremco illbruck

Eine Übersicht aller Zulassungen, Prüfzeugnisse und Nachweise finden Sie auf den Seite 20–21.

illbruck Vorwandmontage-System „Das Original“

Zulassungen, Prüfzeugnisse und Nachweise

Prüfungen

Wärmedämmung

Materialeigenschaften DIBt, allgemeine bauaufsichtliche Zulassung, Zulassungsnummer: Z-23.11-1889

Nachweis der Passivhaustauglichkeit
ift Rosenheim, Nachweis Passivhaustauglichkeit für WDVS und Verblendmauerwerk
ift-Prüfberichte 12-003024-PR02 und 12-003024-PR03

Statik

Nachweis der Statik
Dipl.-Ing. Michael Naumann, Prüfenieur für Baustatik, Staatlich anerkannter Sachverständiger für die Prüfung der Standsicherheit, Statische Musteruntersuchungen und Stellungnahmen vom 15.02.2013, 18.03.2013

Klebkraft auf allen Untergründen
ift Rosenheim, Prüfung Klebeverhalten im Neuzustand und nach klimatischer Belastung
ift-Nachweise: 11-002670-PR01-1 bis 5 und PR010 Winkel 14-000489-PR01 und PR020 Ecke 14-001892

Statik der Sicherungsschrauben
ift Rosenheim, Bauteilprüfung Windsoglast bei versagter Verklebung. Überprüfung der mechanischen Sicherung. ift-Prüfbericht: 12-001009 PR02 und 13-004100-PR02

Nachweis Fensterbefestigung in Zarge
ift Rosenheim, Untersuchung der Auszugs- und Querzugsfestigkeit der Rahmenschrauben
ift-Prüfberichte 12-002958-PR01

Abdichtungs- und Befestigungs-System

Stellungnahme Verwendung
ift Rosenheim, Stellungnahme zur Befestigung von Fenstern mit der illbruck PR007 Fenstermontage-Zarge, PR011 Fenstermontage-Platte, PR010 Fenstermontage-Winkel

Bauteilprüfung nach MO-01/1
ift Rosenheim, Bauteilprüfung Prüfbericht 11-002670-PR02 und 12-001009-PR01 und 13-001404-PR01 und 13-002697-PR01 und 13-004100-PR0 (Grundlage sind die ift-Richtlinien MO-01/1 Abdichtung und MO-02/1 Befestigung)

Übereinstimmung mit RAL LZM
RAL Leitfaden zur Planung und Ausführung der Montage von Fenstern und Haustüren, Stand März 2014

RAL Prinzip „innen dichter als außen“
MPA BAU Hannover, Prüfungen der Wasserdampfdurchlässigkeit
Prüfbericht Nr. 100124.1-Sz

Einbruchschutz

Einbruchschutz RC2 (alt WK2) Prüfung nach DIN EN 1627-1630
Montage 200 mm in der Dämmebene
Prüfbericht Nr. 45-155/14

Brandschutz

Brandschutz der Abdichtung
MPA BAU Hannover, Allgemeines bauaufsichtliches Prüfzeugnis der Abdichtung, Prüfzeugnis Nr.: P-NDS04-791 und P-NDS04-915

Brandschutzverhalten in der Fassade
IBB GmbH – Ingenieurbüro für Brandschutz von Bauarten, Dr.-Ing. Peter Nause, Gutachterliche Stellungnahme zur brandschutztechnischen Anwendbarkeit bis Gebäudeklasse 5

Schallschutz

Schallschutzvergleichsmessung
ift Rosenheim, Nachweis der Luftschalldämmung
ift-Prüfbericht 12-000746-PR01

Anforderung/en	Status Typ 1	Status Typ 2	Status Typ 3
Fenstermontage-Materialien müssen für die Verwendung in der Fassade vom DIBt zugelassen sein. Eigenschaften werden regelmäßig fremdüberwacht.	✓ vorliegend	✓ vorliegend	✓ vorliegend
Die DIN 4108 (Bestandteil der EnEV) fordert, dass streckenförmige Wärmebrücken nachzuweisen sind.	✓ vorliegend	✓ vorliegend	✓ vorliegend
Ausragende Konstruktionen müssen statisch für den ungünstigsten Lastfall (schwerstes Element in größter Ausladung mit schwächstem Baustoff) in den Einbausituationen Einzelfenster / Fensterbänder / Stapelfenster prüffähig nachgewiesen werden.	nicht relevant	✓ vorliegend	✓ vorliegend
Ermittlung der Kräfte vor und nach künstlicher Alterung, die die Klebung aufnehmen können. Dient als Grundlage für die Berechnung der prüffähigen Statik. Umfasst Klebetests auf bauüblichen Untergründen	✓ vorliegend	✓ vorliegend	✓ vorliegend
Ein „Worst Case Szenario“: Die Klebung versagt. Hierfür ist die Sicherheitsverschraubung bis zur Windklasse 3- P3 nachzuweisen.	✓ vorliegend	✓ vorliegend	✓ vorliegend
Die lückenlose Kette der Befestigung erfordert, neben der Wandbefestigung der Zarge, den Nachweis der Kraftaufnahme der Fensterbefestigung an der Zarge.	nicht relevant	✓ vorliegend	✓ vorliegend
Grundsätzliche Eignung des Systems muss, unabhängig vom Hersteller, für seine Anwendung bestätigt sein.	✓ vorliegend	✓ vorliegend	✓ vorliegend
Die Kerneigenschaften des Systems müssen unabhängig vom Hersteller vor und nach künstlicher Alterung und Nutzung bestätigt und deren Gebrauchstauglichkeit nachgewiesen sein (Schlagregen/Luftdichtheit/Befestigung).	✓ vorliegend	✓ vorliegend	✓ vorliegend
Die Einhaltung der derzeitigen anerkannten Regeln der Technik erfordert die Orientierung am RAL-Leitfaden (Abdichtung und Befestigung)	✓ vorliegend	✓ vorliegend	✓ vorliegend
Abdichtungssysteme müssen nach DIN 4108 (EnEV) eine geprüfte Luftdichtheit und nach der Forderung im RAL-Leitfaden zur Montage raumseitig einen höheren Wasserdampfdiffusionswiderstand aufweisen, als auf der Außenseite.	✓ vorliegend	✓ vorliegend	✓ vorliegend
Widerstand gegen manuellen Angriff mit Werkzeugen gegen das verschlossene und verriegelte Bauteil. Zusätzlich wurde ein Angriff während der Bauphase zwischen Vorwandmontage-System und Element simuliert.	✓ vorliegend	✓ vorliegend	✓ vorliegend
Abdichtungsmaterialien müssen für die Verwendung Nachweise im Sinne der Landesbauordnungen vorweisen.	✓ vorliegend	✓ vorliegend	✓ vorliegend
Das Verhalten im Brandfall muss für die geplante Gebäudeklasse gutachterlich beurteilt und bestätigt werden.	✓ vorliegend	✓ vorliegend	✓ vorliegend
Im für den Schalldurchgang kritischen Bereich der Dämmebene muss das bewertete Fugenschalldämm-Maß > +10dB vorliegen.	✓ vorliegend	✓ vorliegend	✓ vorliegend

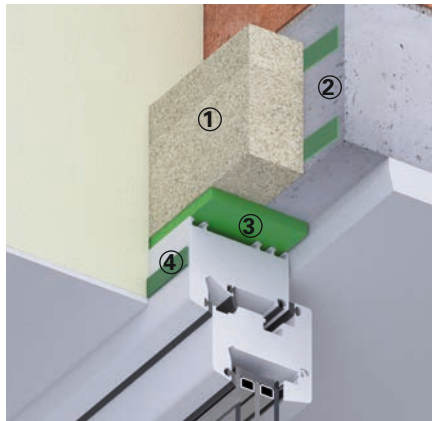
illbruck Vorwandmontage-System

Anschluss oben



Typ 2:

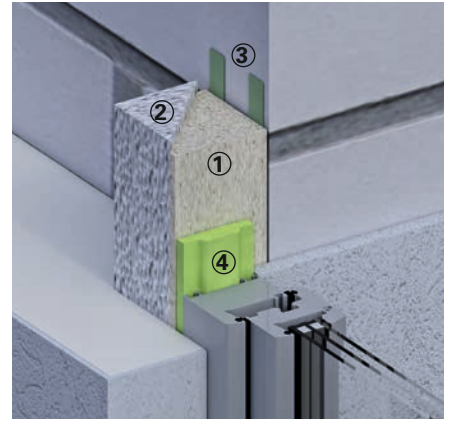
- ① PR007 Fenstermontage-Zarge
- ② PR008 Dämmkeil
- ③ SP340 Soforthaft-Kleber
- AT140 Primer
- ④ TP652 illmod trioplex+



Typ 1:

- ① PR011 Fenstermontage-Platte
- ② SP340 Soforthaft-Kleber
- AT140 Primer
- ③ TP652 illmod trioplex+
- ④ WDVS-Band

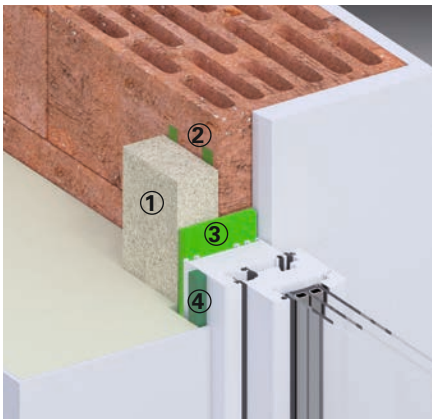
Anschluss seitlich



Typ 2:

- ① PR007 Fenstermontage-Zarge
- ② PR008 Dämmkeil
- ③ SP340 Soforthaft-Kleber
- AT140 Primer
- ④ TP652 illmod trioplex+

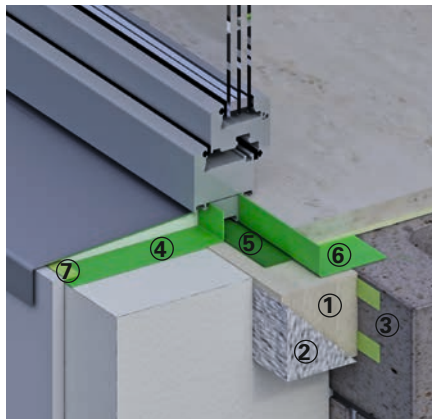
Anschluss seitlich



Typ 1:

- ① PR011 Fenstermontage-Platte
- ② SP340 Soforthaft-Kleber
- ③ TP652 illmod trioplex+
- ④ TP600 illmod 600

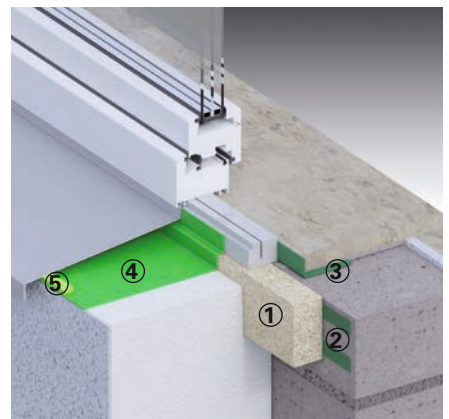
Anschluss unten



Typ 2:

- ① PR007 Fenstermontage-Zarge
- ② PR008 Dämmkeil
- ③ SP340 Soforthaft-Kleber
- AT140 Primer
- ④ ME501 TwinAktiv HI mit SP025 Fenster-Folienkleber Öko
- ⑤ FM230 Fensterschaum+
- ⑥ ME500 TwinAktiv mit SP025 Fenster-Folienkleber Öko
- ⑦ TP600 illmod 600

Anschluss unten



Typ 1:

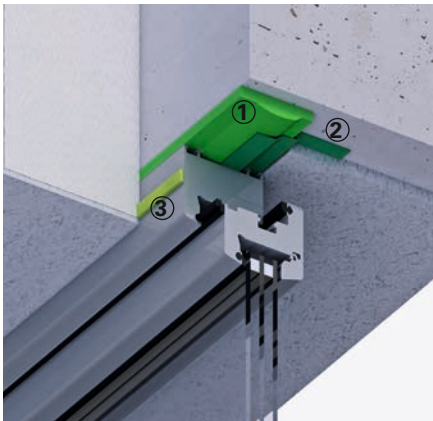
- ① PR011 Fenstermontage-Platte
- ② SP340 Soforthaft-Kleber
- AT140 Primer
- ③ ME500 TwinAktiv mit SP025 Fenster-Folienkleber Öko
- ④ ME501 TwinAktiv HI mit SP025 Fenster-Folienkleber Öko
- ⑤ TP610 illmod eco

Effizient dicht

Weitere Lösungen für Wärmedämmverbund-Systeme

illbruck bietet – neben dem effizienten Vorwandmontage-System – weitere überzeugende Lösungen, um Fenster mit Folienanschlüssen in hochwärmegeämmten Bauten abzudichten.

Anschluss oben

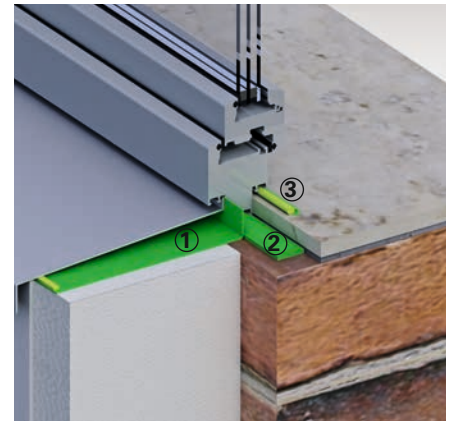


- ① **FM230** Fensterschaum+
- ② **ME500** TwinAktiv EW+
- ③ **WDVS-Band**



- ① **ME501** TwinAktiv HI mit **SP025** Fenster-Folienkleber Öko
- ② **TP021** illmod duo RK
- ③ **WDVS-Band**

Anschluss unten



- ① **ME500** TwinAktiv EW mit **SP025** Fenster-Folienkleber Öko
- ② **TP651** trioplex FBA
- ③ **SP525** Hochbaufugen-Dichtstoff

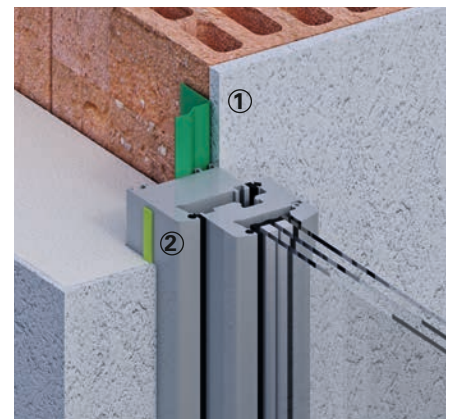
Anschluss seitlich



- ① **ME500** TwinAktiv EW+
- ② **FM230** Fensterschaum+
- ③ **ME500** TwinAktiv EW+



- ① **FM230** Fensterschaum+
- ② **ME500** TwinAktiv EW mit **SP025** Fenster-Folienkleber Öko
- ③ **WDVS-Band**



- ① **ME501** TwinAktiv HI mit **SP025** Fenster-Folienkleber Öko
- ② **WDVS-Band**

Ökologisch, günstig, gut Abdichtungslösungen für Holzrahmenbauten

Holzrahmenbauten haben viele Vorteile. Sie lassen sich schnell und kostengünstig errichten. Vor allem aber sind sie – dank guter Wärmedämmwerte und geringem Energieverbrauch – ideal für den Bau von Niedrigenergiehäusern.

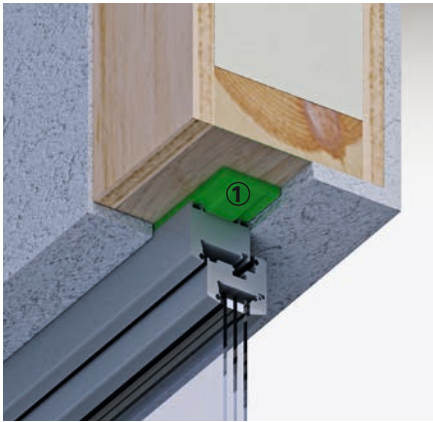
Bei Holzrahmenbauten bildet ein Ständerwerk aus Holz den Kern der Wand. Seine Zwischenräume sind mit Dämmmaterial sowie Dampfbremsen und Wand-Dichtungsbahnen im Wandaufbau versehen. Außen und innen wird dieser Kern mit geeigneten Materialien verblendet. Eindringende Feuchtigkeit kann schnell zu massiven Schäden führen. Umso wichtiger ist eine fachgerechte Abdichtung vor allem der Fenster und Türen.

illbruck bietet maßgeschneiderte Lösungen, um Fenster in Holzrahmenbauten zuverlässig abzudichten. Lösungen, die den dreischichtigen Wandaufbau bis zum Fenster fortführen und so die Vorteile dieses Bautyps zur Geltung bringen und dauerhaft sichern.





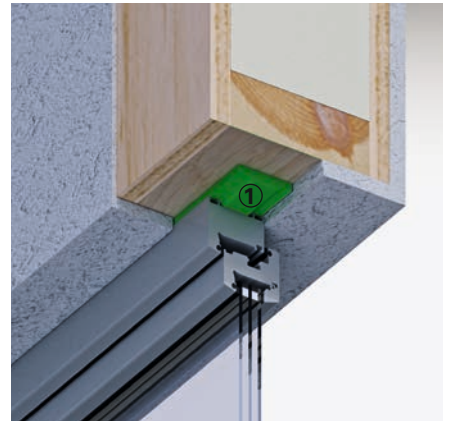
Anschluss oben



① **TP652** illmod triplex+



① **TP021** illmod duo RK



① **TP652** illmod triplex+

Anschluss seitlich



① **TP652** illmod triplex+
② **WDVS-Band**

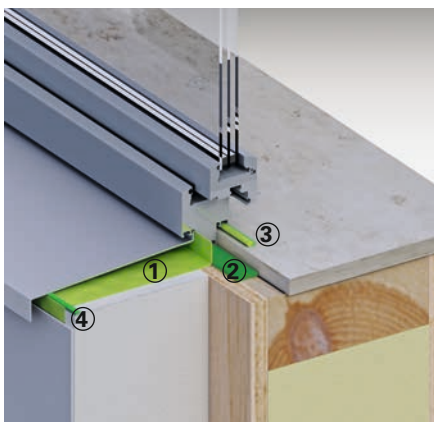


① **TP320** illmod duo eco
② **WDVS-Band**

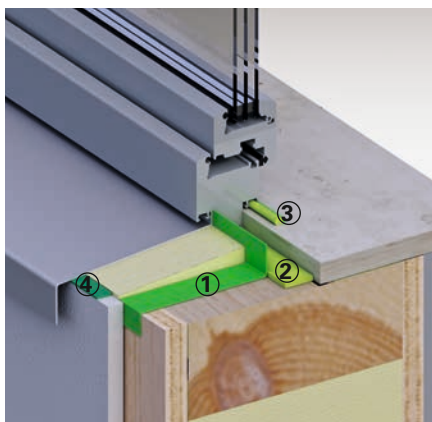


① **TP652** illmod triplex+

Anschluss unten



- ① **ME500** TwinAktiv EW mit **SP025** Fenster-Folienkleber Öko
- ② **TP651** illmod trioplex FBA
- ③ **SP525** Hochbaufugen-Dichtstoff
- ④ **TP600** illmod 600



- ① **ME500** TwinAktiv EW mit **SP025** Fenster-Folienkleber Öko
- ② **TP651** illmod trioplex FBA
- ③ **SP525** Hochbaufugen-Dichtstoff
- ④ **TP600** illmod 600

Innen dichter als außen Abdichtungslösungen für zweischaligen Mauerbau

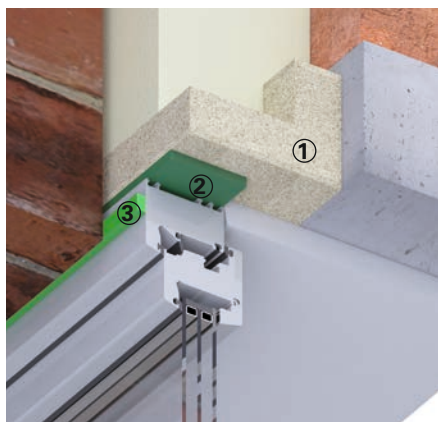
Im Mauerwerksbau gibt es Konstruktionen, bei denen die Wand aus mehreren hintereinandergesetzten Mauerwerksschalen besteht. Die äußere Schale schützt dabei die dahinterliegenden Ebenen vor Schlagregen. Eine fachgerechte Abdichtung der Fensteranschlüsse muss der Aufgabenverteilung der Wandschichten gerecht werden: innen luftdicht, in der Mitte wärmedämmend und außen schlagregendicht.

Ist die äußere Schale hinterlüftet, ist es nicht zwingend notwendig, dass sie dampfdiffusionsoffen abgedichtet wird. Etwaige Feuchtigkeit in der Fassade kann über den Luftraum abtrocknen. Anders bei nichthinterlüfteten Aufbauten: Hier kann nur eine dampfdiffusionsoffene äußere Abdichtung Bauschäden durch Tauwasser verhindern. Höchste Bedeutung hat die Abdichtung im Bereich des Fußpunktes. Deshalb stellen bodentiefe Fenster und Balkontüren eine besondere Herausforderung dar.

illbruck hält Lösungen für all diese Aufgaben bereit: Das Vorwandmontagesystem lässt sich bestens in zweischalige Konstruktionen integrieren. Darüber hinaus bietet illbruck eine breite Palette bewährter Produkte für die unterschiedlichsten Situationen.



Anschluss oben

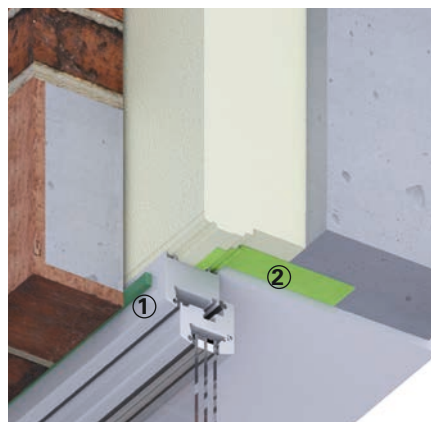


illbruck Vorwandmontage-System Typ 3:

- ① PR010 Fenstermontage-Winkel
- ② TP652 illmod trioplex+
- ③ TP600 illmod 600

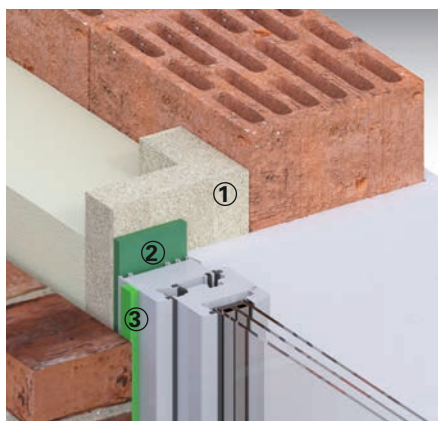


- ① TP320 illmod duo eco
- ② TP602 illmod max



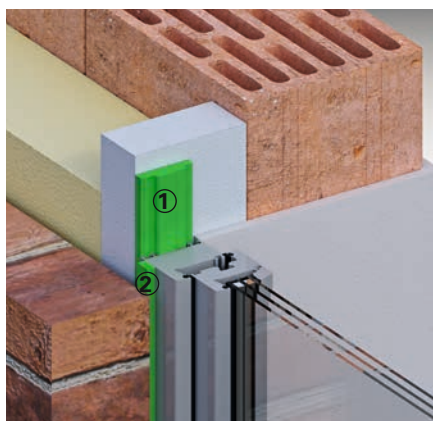
- ① TP610 illmod eco
- ② ME500 TwinAktiv EW+

Anschluss seitlich

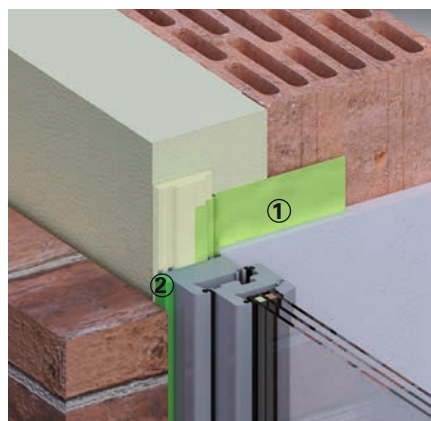


illbruck Vorwandmontage-System Typ 3:

- ① PR010 Fenstermontage-Winkel
- ② TP652 illmod trioplex+
- ③ TP600 illmod 600

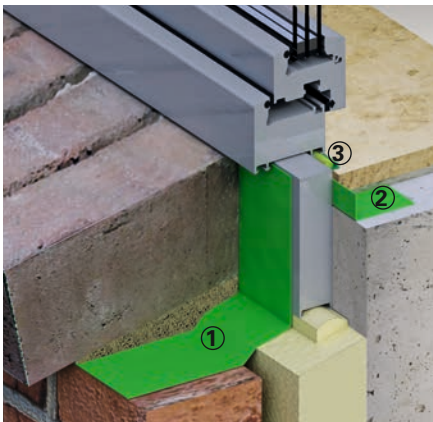


- ① TP320 illmod duo eco
- ② TP600 illmod 600

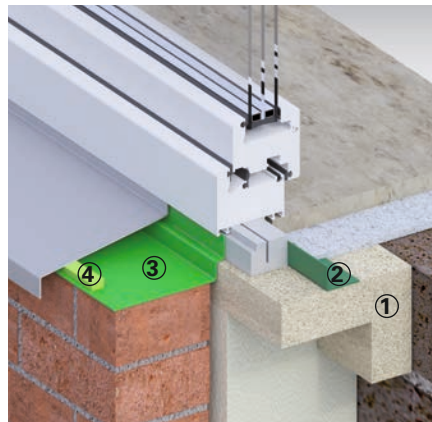


- ① ME500 TwinAktiv EW mit SP025 Fenster-Folienkleber Öko
- ② TP600 illmod 600

Anschluss unten



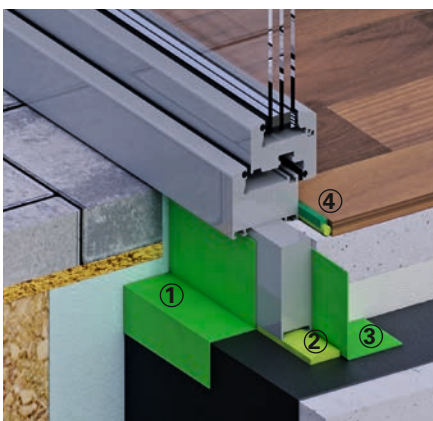
- ① ME500 TwinAktiv EW mit SP025 Fenster-Folienkleber Öko
- ② ME500 TwinAktiv EW mit SP025 Fenster-Folienkleber Öko
- ③ SP525 Hochbaufugen-Dichtstoff



illbruck Vorwandmontage-System Typ 3:

- ① PR010 Fenstermontage-Winkel
- ② ME500 TwinAktiv mit SP025 Fenster-Folienkleber Öko
- ③ ME500 TwinAktiv mit SP025 Fenster-Folienkleber Öko
- ④ TP600 illmod 600

Anschluss Boden



- ① ME220 EPDM-Folie Außen
- ② FM230 Fensterschaum+
- ③ ME500 TwinAktiv EW mit SP025 Fenster-Folienkleber Öko
- ④ SP525 Hochbaufugen-Dichtstoff



- ① ME110 Allwetterfolie
- ② FM230 Fensterschaum+
- ③ ME500 TwinAktiv EW mit SP025 Fenster-Folienkleber Öko
- ④ SP525 Hochbaufugen-Dichtstoff

Alles was man braucht Die wichtigsten illbruck Produkte im Überblick

illbruck bietet eine riesige Palette hochwertiger und innovativer Qualitätslösungen und -produkte – für praktisch jede nur denkbare Situation der Fensterabdichtung. Die wichtigsten Einsatzbereiche und Produkte aus dem Gesamtsortiment fasst die nebenstehende Übersicht zusammen.

Dichtstoffe

FA101	Fenster- und Anschlussfugen-Silikon
FA801	Fenster-Silikon
LD703	Maleracryl
LD705	Bauanschlussfugen Acryl
OS201	Fensterkitt TX 2001 S (für Verglasung)

Hybrid-Dichtstoffe

SP525	Hochbaufugen-Dichtstoff
--------------	-------------------------

Dichtungsbänder

Fugen-Dichtungsbänder

TP001	illmod i
TP300	illac
TP600	illmod 600
TP601	illmod a
TP602	illmod max
TP610	illmod eco

Dichtungsbänder

Multifunktions-Dichtungsbänder

TP021	illmod duo RK
TP320	illmod duo eco
TP651	illmod trioplex FBA
TP652	illmod trioplex+

Dichtungsbänder

Klebebänder

TN126	Elastozellband
TN136	Sicherheitsverglasungsband
TN553	Isolier- und Vibrationsdämmband LR
TN563	Vorlegeband

Folien

ME110	Allwetterfolie
ME220	EPDM-Folie Außen
ME350	Fensterfolie Innen VV
ME351	Fensterfolie Außen VV
ME402	Butylband Alu
ME403	Butylband

Folien

ME404	Butylband Vlies
ME410	Fenster-Butylband
ME415	Butyl Alu Pads
ME500	TwinAktiv
ME501	TwinAktiv HI

Kleber

CT113	EPDM-Folienkleber
DG210	Verglasungs-Schnellklebstoff
OT015	EPDM-Folienkleber
PU014	Konstruktionskleber Multi

Hybrid-Kleber

SP025	Fenster-Folienkleber Öko
SP351	Fenstermontage-Kleber

Leisten

TR450	Fenster-Rolleiste Innen
TR460	Fenster-Rolleiste Außen
TR510	illmod i-Flachleiste
TR520	illmod i-Kammerleiste

Schäume

FM210	Fensterschaum
FM220	Basic Schaum
FM225	Basic Schaum XXL
FM230	Fensterschaum+
FM812	Schaum Öko

Sonderprodukte

PR003	Fensterbankformteil
PR005	Wärmedämm-Mörtel
PR101	Rundschnur PU
PR102	Rundschnur PE

Systeme

 	Vorwandmontage-System
----------	-----------------------

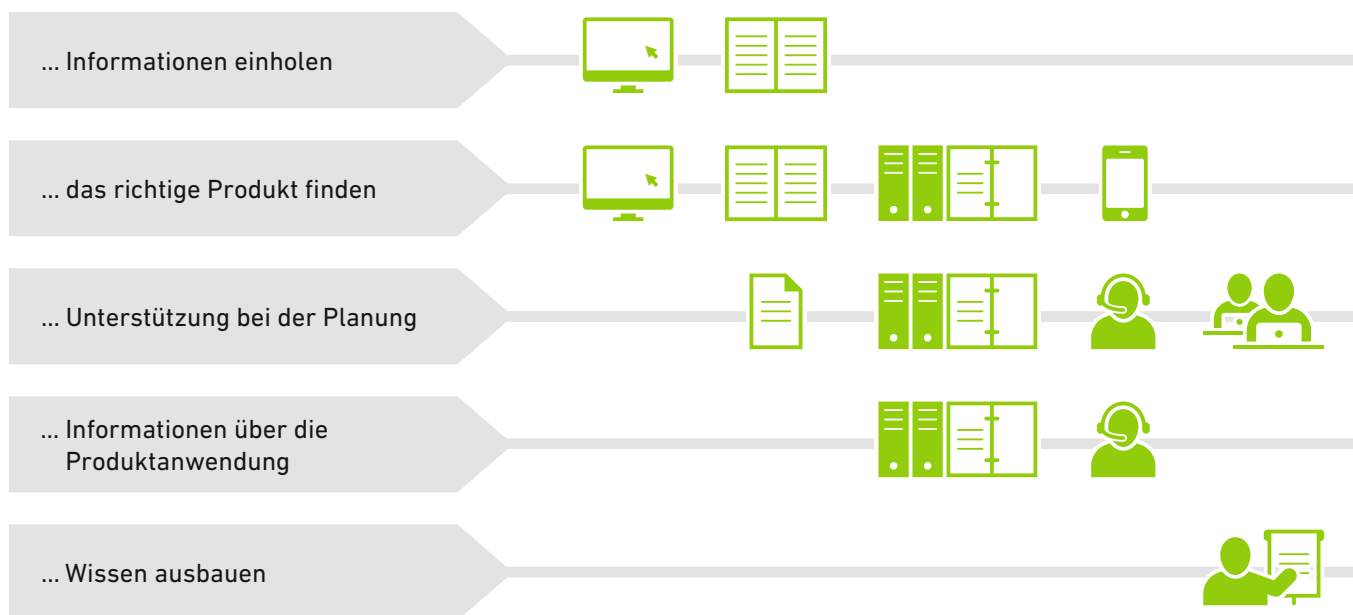
	Zertifikate			Fenster			Mauerwerk 1-schalig	VWMS und WDV	Holz- rahmen	Mauerwerk 2-schalig
	RAL- Zertifikat	EC1, EC1PLUS, EC1PLUS R	i3	Außen	Mitte	Innen				
						•	•		•	•
			•			•	•		•	•
				•		•	•	•	•	•
	•	•	•	•		•	•	•	•	•
		•	•	•		•	•	•	•	•
				•		•	•	•		•
				•	•	•				
			•	•		•	•	•		•
				•		•	•	•	•	•
		•	•	•		•	•	•	•	•
	•		•			•	•	•	•	•
	•		•	•		•	•	•	•	•
						•	•	•	•	•
						•	•	•	•	•
			•		•	•	•	•	•	•
					•	•	•	•		•
						•	•	•	•	•
			•	•		•	•	•	•	•
						•	•	•	•	•
			•			•	•	•	•	•
		•	•	•		•	•	•	•	•

Service und Beratung

Unser Engagement in Sachen Innovation ist nicht auf Produkte beschränkt.

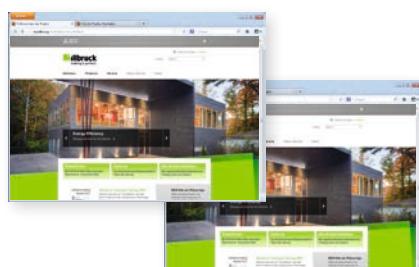
Zusätzliche, zielgerichtete Leistungen und Supportprogramme für alle Kunden und Geschäftspartner sind ein weiterer Faktor bei der Verbesserung der Marke illbruck. Diese Leistungen ermöglichen einen ausgezeichneten Support – über das gesamte Projekt hinweg. Nutzen Sie die nachfolgende Übersicht für die Beantwortung Ihrer Fragen.

Ich möchte gern ...



Website

Die illbruck Website wurde neu strukturiert. Der Produktfinder bietet einen schnelleren Zugriff auf alle Produkte und die entsprechenden Informationen. Anhand von informativen 3D-Details sind verschiedene Systemlösungen für die einzelnen Anwendungen in den Bereichen Fenster, Fassade, Innenausbau und Außenbereich dargestellt.



Broschüren

Broschüren für Architekten und Monteure informieren über fachgerechte Anwendungen, zeigen effiziente Systemlösungen und bieten allgemeine Informationen rund um das Thema Abdichten und Kleben. Der Produktkatalog informiert über das gesamte Produktsortiment.



App

Cleverer, mobiler Service für die Fensterabdichtung mit i3 Produkten. Erleichtert die Produktwahl und führt Fenstermonteure Schritt für Schritt zum passenden Produkt mit entsprechenden Detailskizzen. Hiermit findet man auch direkt den nächsten Händler – auch mit Kartendarstellung.



Kostenlos

- ✓ Android
- ✓ iPhone
- ✓ iPad
- ✓ Windows



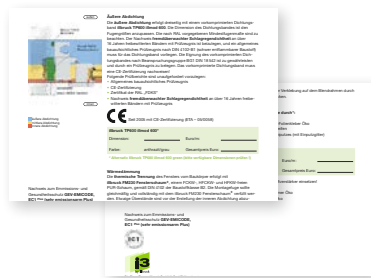
Technische Datenblätter

Auf übersichtlichen Datenblättern sind sämtliche technische Informationen zum Produkt zu finden. Die aktuelle Version ist immer im Internet als Download.



Ausschreibungstexte

Sparen Sie Zeit bei der Erstellung von Ausschreibungen. Das illbruck Online-Downloadcenter bietet eine große Vielfalt vorformulierter Texte für die verschiedenen Anforderungen, die Sie direkt in Ihr Ausschreibungsprogramm integrieren können.



Schulung

Praxisorientierte und zielgerichtete Schulungen helfen Monteuren und Bauleitern bei der Planung und Ausführung. Allein in Bodenwöhr (Deutschland) schulen wir jährlich über 1.000 Personen bezüglich unserer Produkte und ihrer Anwendung. Seminare für Planer und Architekten informieren über aktuelle gesetzliche Anforderungen und aktuelle Trends am Bau. Auch für Händler gibt es Schulungsprogramme, damit Kunden eine umfassende Beratung zur richtigen Wahl und Anwendung der Produkte erhalten. Zudem stärken spezielle Verkaufs- oder Rechtsschulungen die Kompetenz unserer Partner.



Beratung „Planungsteam Bauabschluss“

Architekten, Fachplaner und Monteure können sich nun an das „Planungsteam Bauabschluss“ wenden. Das Expertenteam aus Technikern, Objektberatern und Architekten bietet einen produktunabhängigen, umfangreichen Leistungskatalog an. Gegen eine geringe Gebühr unterstützen wir Sie aktiv bei Ihren anspruchsvollen Herausforderungen, angefangen beim Erstellen von Detailplänen, Überprüfung durch Isothermen- und Feuchtigkeitsberechnungen bis hin zur eigentlichen Montage.



planungsteam@tremco-illbruck.com



Technische Hotline und Unterstützung vor Ort

An der illbruck Hotline beantworten erfahrene Experten direkt Ihre Fragen. Da für uns die direkte persönliche Kommunikation wichtig ist, investieren wir in unsere Beratungsleistungen, um noch besser auf Ihre Anforderungen eingehen zu können. Falls Sie eine detailliertere Beratung wünschen, besucht Sie ein kompetenter Mitarbeiter, gern in Ihrem Büro, Ihrer Werkstatt oder auf der Baustelle. Seine Kompetenz basiert auf Erfahrungen aus diversen Projekten. Von diesem Erfahrungsschatz profitieren Sie in der Regel kostenlos.



Technische Hotline +49 2203 57550-600

Von A bis Z

Fachbegriffe zur Fensterabdichtung

Abrieb

Durch Reibung oder andere mechanische Beanspruchung verursachte Veränderung der Dichtstoffoberfläche. Wird sichtbar durch Masseverlust oder Verlust des Oberflächenglanzes.

Abdichten

Einbringen von Stoffen in eine Fuge/ einen Bauanschluss, die geeignet sind, das Eindringen von Wasser, Luft, Schall zwischen Bauelementen, Bauteilen und Bauwerksteilen zu verhindern und gleichzeitig Bewegungen aus gleichen oder unterschiedlichen Bauteilen dauerhaft aufzunehmen (DIN EN 26927:1990).

Abglätten

Verfahren, um den Dichtstoff nach dem Einbringen in die Fuge zu formen. Das Abglätten verteilt den Dichtstoff in der Fuge, gibt ihm seine notwendige Form und verbessert das Aussehen der Fugenoberfläche (DIN EN 26927:1990).

Ablüftzeit

Mindestwartezeit nach dem Aufbringen eines → Primers bis zum Einbringen des Dichtstoffes (DIN EN 26927:1990).

Adhäsion

Eigenschaft eines Dichtstoffes, auf einem bestimmten Untergrund zu haften (DIN EN 26927:1990).

Adhäsionsbruch

Auch: Adhäsionsverlust oder → Fugenabriss. Ablösen des Dichtstoffes von der Haftfläche des Untergrundes (DIN EN 26927:1990).

Anstrichverträglich

Eigenschaft von Dichtstoffen, mit Anstrichmitteln beschichtete Bauteile ohne schädigende Wechselwirkungen zwischen Dichtstoff und Anstrich abzudichten. Das gilt in gleicher Weise

auch für den Kontakt zu späteren Anstrichen der abgedichteten Bauteile (DIN 52460:2000). Merke: Anstrichverträglich ist nicht gleich überstreichbar.

Aushärtegeschwindigkeit

Zeitspanne, in der ein ausgespritzter Dichtstoff seinen funktionsfähigen, ausreagierten Endzustand erreicht. Die Angabe der Aushärtegeschwindigkeit in Datenblättern bezieht sich auf eine Prüfung bei Normalklima.

Baustoffklassen (nach Brandverhalten)

Baustoffe werden gemäß ihrem Brandverhalten in Klassen eingeteilt:

A	nicht brennbare Baustoffe
A1	Baustoffe aus der Normenliste
A2	Baustoffe mit Prüfung
B	brennbare Baustoffe
B1	schwer entflammbar
B2	normal entflammbar
B3	leicht entflammbar

Als Baustoffe gelten hierbei auch platten- oder bahnenförmige Materialien, Verbundwerkstoffe, Verkleidungen, Dämmstoffe oder Beschichtungen. B3-klassifizierte Stoffe dürfen im Hochbau nicht eingesetzt werden – weder als Hilfsmittel für Details noch als untergeordnete Baustoffe. Die Baustoffklasse muss durch ein Prüfzeugnis oder eine Zulassung nachgewiesen werden oder bei genormten Baustoffen in der DIN 4102 festgelegt sein. Einschränkungen, z. B. für die Baustoffklasse B2, sind in den Landesbauordnungen festgelegt.

Achtung! Die Baustoffklassen geben keine Auskunft darüber, wie sich das Bauteil in der Konstruktion verhält (→ Feuerwiderstandsklassen).

Benetzung

Die Eigenschaft eines Stoffes, sich auf der Oberfläche einer vorgesehenen Haftfläche auszubreiten (anzufließen). Nur an mit Primern benetzten Oberflächen kann die → Adhäsion sicher wirksam werden.

Brandverhalten

→ Baustoffklassen
→ Feuerwiderstandsklassen

Bruchdehnung

Maximale Dehnung eines Dichtstoffes in der Fuge, ehe es zum Bruch im Dichtstoffmaterial (→ Kohäsion) oder zum Bruch der Haftung (→ Adhäsion) kommt. (Nicht zu verwechseln mit der → Zulässigen Gesamtverformung)

Bußgelder

Bei Verstößen gegen Vorgaben der → EnEV können gegen Bauherren Bußgelder bis zu 50.000 € verhängt werden. Ausführende Unternehmen, die ihre Nachweis- und Anzeigepflichten (durch Vorsatz oder Leichtfertigkeit) vernachlässigen, werden mit Bußgeldern bis 5.000 € belegt.

Dauerelastisch

Abdichtung, die Bauwerksbewegungen in der Fuge ausgleicht. Jede Abdichtung ist unterschiedlich elastisch. Dichtstoffe verlieren im Laufe der Zeit ihre Elastizität. Zu den Einflussfaktoren gehören u.a. UV-Licht, Wärme, Fugenbewegungen und Oberflächenbeschichtungen.

Dampfdicht

Auch Wasserdampfdiffusionswiderstand drückt aus, wie stark ein Baustoff die Diffusion (Ausbreitung) von Wasserdampf verhindert und wird mittels der Wasserdampfdiffusionswiderstandszahl μ gemessen. Je größer die μ -Zahl, desto dampfdichter ist ein Baustoff.

Dehnspannungswert

Maß für die Spannung, die ein Dichtstoff bei bestimmter Dehnung auf die Haftflächen ausübt. Weniger zugfeste Untergründe verlangen daher Dichtstoffe mit geringem Dehnspannungswert.

Dichtstoff

Ein pastöses Abdichtungsmaterial zum Abdichten von Fugen. Er muss zwei Grundvoraussetzungen erfüllen: Adhäsion (Haftung) zu den abzudichtenden Bauteilen aufweisen und Kohäsion (innere Festigkeit), der den Widerstand gegen ein Zerreißen des Dichtstoffes beschreibt.

Dichtstofftiefe

Dicke des Dichtstoffes in der Fuge. Sie sollte im Hochbau etwa die Hälfte der Fugenbreite, mindestens aber 8 mm betragen.

DIN 4108

Regelt den → Wärmeschutz an Gebäuden in Deutschland und gibt die Anforderungen an Luftdichtigkeit und Feuchteschutz vor.

DIN 4109

Norm zum → Schallschutz im Hochbau.

DIN 18540

Diese Norm gilt für elastische Fugendichtstoffe mit 25% zulässiger Gesamtverformung (ZGV) sowie für die Ausbildung von Außenwandfugen und deren Abdichtung mit Fugendichtstoffen. Sie gilt für Außenwandfugen zwischen Bauteilen aus Ort beton und/oder Betonfertigteilen mit geschlossenem Gefüge sowie aus unverputztem Mauerwerk und/oder Naturstein. Diese Norm gilt nicht für Fugen zwischen Bauteilen aus Porenbeton, Fugen, die mit Erdreich in Berührung kommen und nicht für Gebäudetrennfugen.

DIN 18542

Norm zum Abdichten von Außenwandfugen mit imprägnierten Fugendichtungsbändern, die die Norm in die Beanspruchungsgruppen BG1/BG2/BGR einteilt; 2009 novelliert.

DIN V 18599

2005 eingeführte Normenreihe zur Berechnung der Energiebilanz von Gebäuden, die durch Novellierungen der → EnEV die → DIN 4108 mittelfristig ersetzen wird.

Dreiflankenhaftung

Haftet der Dichtstoff neben den beiden Flanken auch am Fugengrund oder gibt es keinen Abstand zwischen den Fugenflanken der abzudichtenden Bauteile, spricht man von Dreiflankenhaftung. Sie behindert die Verformung des Dichtstoffes zum Bewegungsausgleich.

Durchhärtegeschwindigkeit

→ Aushärtegeschwindigkeit

Energieeinsparverordnung (EnEV)

Bundesweit geltende, gesetzliche Verordnung, deren erste Fassung 2002 in Kraft trat. Die EnEV schreibt bautechnische Standards für die Energieeffizienz von Wohnhäusern, Bürogebäuden und (begrenzt) Betriebsgebäuden vor. Ihre Einhaltung ist Pflicht bei Neubauprojekten wie bei baulichen Maßnahmen an Bestandsgebäuden. Die EnEV wurde 2004, 2007 und 2009 novelliert. Mit jeder Neufassung verschärfen sich die Standards. Aktuellste Fassung ist die EnEV 2014. EnEV § 6 schreibt die → Luftdichtigkeit bei Einhaltung des → Mindestluftwechsels vor.

Feuerwiderstandsklasse

Der Feuerwiderstand gibt an, wie lange ein geprüftes Bauteil im Brandfall seine Funktion behält. Entsprechend der Mindestzeitspanne in Minuten unterscheidet man nach DIN 4102 derzeit vier

Feuerwiderstandsklassen: Klasse 30 und Klasse 60 (feuerhemmend), Klasse 90 und Klasse 120 (feuerbeständig).

Fremdüberwachung

Bauprodukte der Brandklasse B1 und Dichtstoffe, die Qualitätsnormen wie der → DIN 18540 entsprechen, werden in regelmäßigen Zeitabständen von neutralen Überwachungsgremien auf die Einhaltung der Qualitätsanforderungen überprüft. Gleiches gilt, nach → DIN 18542, für Fugen-Dichtungsbänder der Kategorie BG1.

Fuge

Geplante Lücke zwischen Bauteilen, um Spannungsrisse zu verhindern und Bewegungen aufzunehmen (DIN 52460:2000).

Fugenabriss

Ablösen eines Dichtmaterials von den Fugenflanken; auch: → Adhäsionsbruch.

Fugenbreite

Abstand zwischen den Fugenflanken (DIN 52460:2000).

Fugenflanke

Seitliche Begrenzung der Fugenbreite (DIN 52460:2000).

Fungizid

Chemikalie, die den Befall durch Schimmelpilze verhindert. Fungizid-ausgerüstete Dichtstoffe kommen überwiegend in Sanitäräumen zum Einsatz. Sie geben das Fungizid dabei kontinuierlich ab. Dadurch wird der Zusatz allmählich verbraucht.

Hinterfüllmaterial

Wird im Fugenraum hinter dem Dichtstoff eingebracht, um die Fugentiefe gemäß DIN 18540 zu begrenzen und der Rückseite des Dichtstoffes die vorgegebene Form zu geben (DIN EN 26927:1990).

Von A bis Z

Fachbegriffe zur Fensterabdichtung

Hautbildezeit

Zeit, die ein Dichtstoff braucht, um an der Oberfläche eine Haut zu bilden. Sie wird beeinflusst von Temperatur, Luftfeuchtigkeit und Luftstrom.

Kohäsion

Eigenschaft eines Dichtstoffes, durch Molekularkräfte auch unter Dehnung zusammenzuhalten (DIN EN 26927:1990).

Kohäsionsbruch

Bruch im Dichtstoff (DIN EN 26927:1990).

Luftdichtigkeit

Qualität von Gebäuden, festgelegt in DIN 4108-7 und EnEV § 6: Ein Gebäude ist – zur Vermeidung von Energieverlusten – so auszuführen, dass die Fugen dauerhaft luftundurchlässig entsprechend den anerkannten Regeln der Technik abgedichtet sind. Fugen sind deshalb bereits in der Planungsphase zu berücksichtigen. Zur Wahrung der Luftdichtigkeit ist auf eine sorgfältige Planung, Ausschreibung, Ausführung und Abstimmung der Arbeiten aller am Bau Beteiligten zu achten.

Mindestfugenbreite

Gibt an, wie breit eine Fuge sein muss, damit die → Zulässige Gesamtverformung nicht durch zu erwartende Fugenbewegungen überschritten wird (DIN 18540:1995).

Mindestluftwechsel

Luftaustausch, der nötig ist, um eine ausreichende Sauerstoffzufuhr für die Atemluft und den Betrieb von Feuerungsanlagen (Heizung) zu sichern; vorgeschrieben in EnEV § 6.

Primer

Material zur Oberflächenbeschichtung der → Fugenflanken; Primer wird vor dem Dichtstoff auf die Fugenflanken

aufgebracht, damit dieser optimal haftet (DIN EN 26927:1990).

Rückstellvermögen

Eigenschaft eines Dichtstoffes, nach einer Dehnphase die ursprünglichen Maße ganz oder teilweise wieder anzunehmen (DIN EN 26927:1990).

Schallschutz

Schon geringe Schallbrücken können die Schalldämmwirkung einer Außenwand erheblich mindern. Deshalb müssen Fugen schalltechnisch ausgebildet und mit geeigneten Dämmstoffen ausgerüstet werden (DIN 4109).

Schlagregenschutz

Niederschlagswasser darf nicht in die Fugenkonstruktion eindringen (DIN EN 12208). Deshalb sollten nur Fugenabdichtungen eingesetzt werden, die auf Schlagregendichtheit geprüft und gleichzeitig dampfdiffusionsoffen sind, um eventuell eingedrungene Feuchtigkeit in Trockenphasen abzugeben.

Silikon

Sie gehören zu den Dichtstoffen und sind Poly(organo)siloxane. Das ist eine Bezeichnung für eine Gruppe synthetischer Polymere, bei denen Siliciumatome über Sauerstoffatome verknüpft sind. Sie eignen sich besonders für Verklebungen und Abdichtungen im Hochbau.

Spezifisches Gewicht g

Das spezifische Gewicht g, auch Dichte genannt, ist das Verhältnis des Gewichtes eines Körpers zu seinem Volumen.

Standfestigkeit

Beschreibt die Fähigkeit eines Körpers oder Gerätes, vor der Aushärtung eine vorgegebene Position, Eigenschaft oder Leistung über eine gegebene Zeit beizubehalten.

Tauwasserschutz

DIN 4108 legt fest, wie viel Tauwasser (umgangssprachlich: Kondenswasser) in Bauteilen ausfallen darf. Diffusionsströme bewegen sich immer von der wärmeren zur kälteren Seite von Wänden. Dadurch dringt warme (und feuchtere) Luft in die Konstruktion, kühlt sich ab und lädt seine Wasserlast als Tauwasser ab. Dampfbremsen können das unterbinden. Außenabdichtungen von Fugen sollten dennoch möglichst einseitig dampfdiffusionsoffen ausgeführt sein, damit anfallendes Tauwasser bei allen Temperaturen rasch abtrocknen kann.

Temperaturbeständigkeit

Gibt an, welcher Temperatur ein verarbeiteter Dichtstoff maximal ausgesetzt sein darf, ehe seine Funktionsfähigkeit nennenswert beeinträchtigt ist.

Verarbeitungstemperatur

Temperatur des Dichtstoffes zum Zeitpunkt des Einbringens unter Berücksichtigung der Objekttemperatur (DIN 52460:2000).

Vernetzung

In der Chemie: die räumliche Verknüpfung von Polymerketten untereinander zu einem Netzpolymer. Dank dieser Vernetzung zwischen Molekülen verfestigen sich chemisch reagierende Dichtstoffe, z. B. auf Silikon- oder Hybridbasis.

Viskosität

Maß für die Zähigkeit von Flüssigkeiten und Pasten; wichtige Größe, um deren Fließverhalten zu beurteilen.

Wärmebrücke

Bereich im Bauteil, durch den Wärme schneller nach außen transportiert wird als in benachbarten Bauteilen. Werden Innen- und Außenbereich

nicht thermisch entkoppelt, entstehen Wärmebrücken, die den → Wärmeschutz einschränken.

Wärmeschutz

Anforderung an Gebäude zur Stärkung der Energieeffizienz; vorgeschrieben in → EnEV §7 und → DIN 4108. Durch undichte Fugen entweicht Wärme aus beheizten Räumen. Zur Verringerung dieses Verlustes sollte der Wärmedurchgangskoeffizient der Fuge mindestens so groß sein, wie der des angrenzenden Bauteils, vgl. → Wärmebrücke.

Wartungsfuge

Fuge, die starken chemischen, biologischen, physikalischen oder mechanischen Einflüssen ausgesetzt ist. Um Folgeschäden zu vermeiden, muss der Dichtstoff in Wartungsfugen regelmäßig überprüft und gegebenenfalls erneuert werden (DIN 52460:2000).

Winddichtigkeit

Wird ein Gebäude vom Wind angeströmt, entsteht zwischen der außen angestauten Luft und dem Rauminnen eine Druckdifferenz. Diese führt bei undichten Fugen zu → Wärmebrücken. Die Anforderungen an die Winddichtigkeit der Gebäudehülle beschreibt DIN 4108.

ZGV

→ Zulässige Gesamtverformung

Zugfestigkeit

Maximale Kraft, die bei der Dehnung eines Baustoffes gemessen wird.

Zulässige Gesamtverformung

Kurz: ZVG, Verformungsbereich (Gesamtheit von Dehnung, Stauchung, Scherung), innerhalb dessen die Abdichtung langfristig funktionsfähig bleibt (DIN 52460:2000).



Passgenaues Kleberkonzept für das Fenstersegment

Alles, was auf der Baustelle rund um die Fenstermontage benötigt wird – das bietet das neue illbruck Kleberkonzept, inklusive dem neuen Hybridklebstoff SP351. Dieses Sorglos-Paket berücksichtigt die im Segment Fenster gefragten bauphysikalischen Anforderungen, wie spannungsausgleichende Verbindungen und macht die Montage einfach und sicher. Das abgestimmte Kleberkonzept enthält Kleber auf Hybrid-, Polyurethan- und Acrylatbasis. Einen besonderen Schwerpunkt legt illbruck auf die moderne Hybrid-Technologie.

NEU: SP351 Fenstermontage-Kleber

Auf Basis der modernen Hybrid-Technologie entstand der neue SP351 Fenstermontage-Kleber. Er eignet sich speziell für die Anwendungen rund um den Fenstereinbau. So verklebt der 1-komponentige Kleber Fensterbänke, Deckleisten, Bleche, Platten oder Steine. Außerdem eignet sich die illbruck Innovation zum Verklotzen (Spritzholz). Dafür wurde SP351 eigens mit einem ift-Nachweis zertifiziert. Er vernetzt mit Luftfeuchtigkeit zu einem elastischen Klebstoff mit hoher mechanischer Festigkeit. Dabei härtet er schnell aus und ist chemisch neutral, nicht korrosiv und geruchsarm. Der lösemittel-, isocyanat- sowie silikonfreie SP351 weist gute Licht-, Witterungs- und Altersbeständigkeit auf. Unter Berücksichtigung besonderer Hinweise kann er überstrichen werden. Er ist einsetzbar bis -5 Grad und wird in einer 310 ml Kartusche geliefert.

Abgestimmtes Kleber-Sortiment für Ihre Fenstermontage

Diese bewährten Produkte sind im illbruck Fenster-Kleberkonzept enthalten:

- SP025** Fenster-Folienkleber Öko
- SP050** Universalklebstoff
- SP351** Fenstermontage-Kleber
- CT113** EPDM-Folien Kleber
- OT015** EPDM-Folien Kleber
- PU020** Dämmstoffplatten-Kleber
- WD120** Holzleim



tremco illbruck und seine starken Marken



Wir sind ein europäischer Hersteller und Anbieter leistungsstarker Bauprodukte zum Abdichten und Kleben in den Segmenten Fenster, Fassade, Innenausbau, Außenbereich, Produkte für die Flächenabdichtung, Fußbodenverlegung, Isolierglasproduktion, Structural Glazing und passiven Brandschutz. Wir stellen sicher, dass Ihre Prozesse schneller, intelligenter, effizienter und benutzerfreundlicher werden.



illbruck liefert perfekte Ergebnisse bei all Ihren Projekten, bei denen abgedichtet und geklebt wird. Egal, ob es sich um Fenster, Fassaden, Innenausbau oder den Außenbereich eines großen Bauvorhabens oder einer kleinen Sanierungsmaßnahme handelt – illbruck bietet Ihnen das perfekte Produkt. Wir bieten Ihnen das richtige Angebot an Produkten, Serviceleistungen und Fachkompetenz zur Verbesserung des Gesamtklimas von Gebäuden und Reduzierung Ihrer Arbeit.



Nullifire hilft die Komplexität des vorbeugenden Brandschutzes zu reduzieren. Brandschutzordnungen sind kompliziert und beinhalten die Haftungsproblematik. Um diese Schwierigkeiten zu lösen, liefern wir ein fokussiertes Angebot an streng geprüften Produkten, die eine breite Palette von passiven Brandschutzanwendungen abdecken. Kompetente Beratung, Unterstützung und Schulungen von Nullifire bilden die Grundlage für intelligente und einfache Lösungen im passiven Brandschutz.



TREMCO liefert dauerhafte Ergebnisse wenn es sich um Fußbodenverlegung, Flächenabdichtung, Isolierglasproduktion und Structural Glazing handelt. Die Gebäudehülle wird mit immer höheren Anforderungen konfrontiert – technologisch, rechtlich und hinsichtlich der Nachhaltigkeit. Mit mehr als 80 Jahren Erfahrung in diesem Bereich bietet TREMCO Produkte, die seit Jahrzehnten entwickelt und unter extremen Umweltbedingungen getestet wurden – für Gebäude, die für die Ewigkeit gemacht sind.





tremco illbruck GmbH & Co. KG
Werner-Haepf-Str. 1
92439 Bodenwöhr • Deutschland

T. +49 9434 208-0
F. +49 9434 208-230
info.de@tremco-illbruck.com
www.tremco-illbruck.de

