

6 Stromversorgung

6.1 Hochspannungsnetze

VDE 0101-1 u. -2, VDE-AR-N 4120

Unter *Hochspannung* werden nach dem Internationalen Elektrotechnischen Wörterbuch (IEV) nach allgemeiner Bedeutung alle Spannungsebenen oberhalb der Niederspannung und speziell in Elektrizitätsversorgungssystemen die Gesamtheit der höheren Spannungsebenen verstanden, die der Fortleitung großer Mengen elektrischer Energie dienen. Oberhalb der Niederspannung bedeutet danach eine Nennwechselspannung > 1 kV. Ebenfalls nach dem IEV wird als *Mittelspannung* die Gesamtheit aller Spannungsebenen zwischen Nieder- und Hochspannung bezeichnet, was natürlich ein Widerspruch ist. Angemerkt wird, dass die Grenze zwischen Mittel- und Hochspannung je nach örtlichen und historischen Gegebenheiten von 30 kV bis 100 kV reicht. Nach den „Technischen Anschlussbedingungen für den Anschluss an das Mittelspannungsnetz – TAB Mittelspannung 2008“, herausgegeben vom BDEW (vorherige Herausgeber: VDEW, VDN) ist ein Mittelspannungsnetz ein Netz mit einer Nennspannung > 1 kV bis < 60 kV. Die „TAB Mittelspannung 2008“ soll abgelöst werden durch eine vom FNN herausgegebene VDE-Anwendungsregel VDE AR-N 4110 „Technische Anschlussregeln Mittelspannung“. Dieses neue Regelwerk wird ab dem 28.04.2019 gültig sein. Technische Bestimmungen des jeweiligen Netzbetreibers werden es ergänzen. In verschiedenen VDE-Bestimmungen werden die Grenzen wieder anders angegeben. Nach der neuesten Norm DIN EN 50160 vom Febr. 2011 werden die Grenzen der Mittelspannung mit > 1 kV und ≤ 36 kV, die der Hochspannung mit > 36 kV und ≤ 150 kV angegeben. Nach der vom Forum Netztechnik/Netzbetrieb im VDE (FNN) erarbeiteten neuen Anwendungsrichtlinie VDE-AR-N 4201 „Netzdokumentation“ von Nov. 2010 wiederum wird als Spannungsbereich für das Mittelspannungsnetz zwischen > 1 kV und < 100 kV genannt. Da diese VDE-Anwendungsrichtlinie im Nov. 2010 erschienen ist, kann dieser Bereich als für Deutschland neuester Stand der Technik angesehen werden. Ungeachtet dieser unterschiedlichen Bereiche der Mittel- und Hochspannung wird in diesem Buch für elektrische Anlagen mit einer Nennwechselspannung > 1 kV (Nennfre-

quenz bis 60 Hz) der allgemeine Begriff Hochspannung verwendet, zumal in der am 01.12.2014 in Kraft getretenen neuen Ausgabe der VDE-Bestimmung 0101-1 der Begriff *Hochspannung* als „Wechselspannung größer 1 000 V“ angegeben ist.

Großbauten werden aus wirtschaftlichen Gründen meist aus dem Hochspannungsnetz der Netzbetreiber (NBs) gespeist. Diese Netze sind, abgesehen von wenigen Ausnahmen, meist Hochspannungsnetze mit Nennspannungen von 10 kV oder 20 kV. Während in den Großstädten in der Regel Hochspannungsnetze mit 10 kV betrieben werden, hat in der Regionalversorgung das 20-kV-Netz den Vorzug. In der Industrie werden für Hochspannungsmotoren eigene Hochspannungsnetze errichtet.

Die Planung eines abnehmereigenen Hochspannungsnetzes sollte in enger Zusammenarbeit mit dem NB erfolgen. VDE 0101-1 u. -2, die EltBauV (s. Abschn. 1.2.8) und die Auflagen des NB müssen bei der Planung beachtet werden. Die VDE-Bestimmung 0101 mit dem Titel „Starkstromanlagen mit Nennwechselspannungen über 1 kV“ wurde zum 01.11.2011 aufgeteilt in VDE 0101-1 mit dem Titel „Starkstromanlagen mit Nennwechselspannungen über 1 kV – Teil 1: Allgemeine Bestimmungen“ und in VDE 0101-2 mit dem Titel „Erdung von Starkstromanlagen mit Nennwechselspannungen über 1 kV“. Regelungen dieses neuen Teils 2 waren vorher in der VDE-Bestimmung 0141 mit dem allgemeinen Titel „Erdungen für Starkstromanlagen mit Nennspannungen über 1 kV“ enthalten. Da dieser Aspekt der Erdung von Starkstromanlagen nun in VDE 0101-2 enthalten ist und in der aktuellen VDE-Bestimmung 0141 nur noch Anforderungen an die Erdung spezieller Starkstromanlagen enthalten sind (z. B. für Starkstrom-Freileitungen > 1 kV, für elektrische Anlagen in Tagebauen, Steinbrüchen), heißt der Titel von VDE 0141 nun etwas eingeschränkt „Erdungen für spezielle Starkstromanlagen mit Nennspannungen über 1 kV“. Der aktuelle Teil 1 der VDE 0101 ist am 01.12.2014 neu in Kraft getreten und enthält die Anforderungen aus der VDE-Bestimmung 0100-736 mit dem Untertitel „Niederspannungsstromkreise in Hochspannungsschaltfeldern“. Diese VDE-Bestimmung aus der VDE 0100-Reihe wurde deswegen ersatzlos zurückgezogen.

Ein übersichtlicher Netzaufbau, Wirtschaftlichkeit durch hochspannungsseitigen Energietransport in die Lastschwerpunkte, Versorgungs- und Betriebssicherheit durch Selektivität und Redundanz, Wartungsfreundlichkeit und leichte Anpassung an Veränderungen, z. B. bei Laständerungen, sind weitere wichtige Planungsgrundsätze. Das **Bild 6.1** zeigt mehrere je nach Anforderungen brauchbare Varianten von Hochspannungsnetzen.

Bei der Planung und Errichtung von Hochspannungsanlagen sind die Technischen Anschlussbedingungen für den Anschluss an das Mittelspannungsnetz (aktuelle Ausgabe „TAB Mittelspannung 2008“) zu beachten, u. a. Anforderungen an den

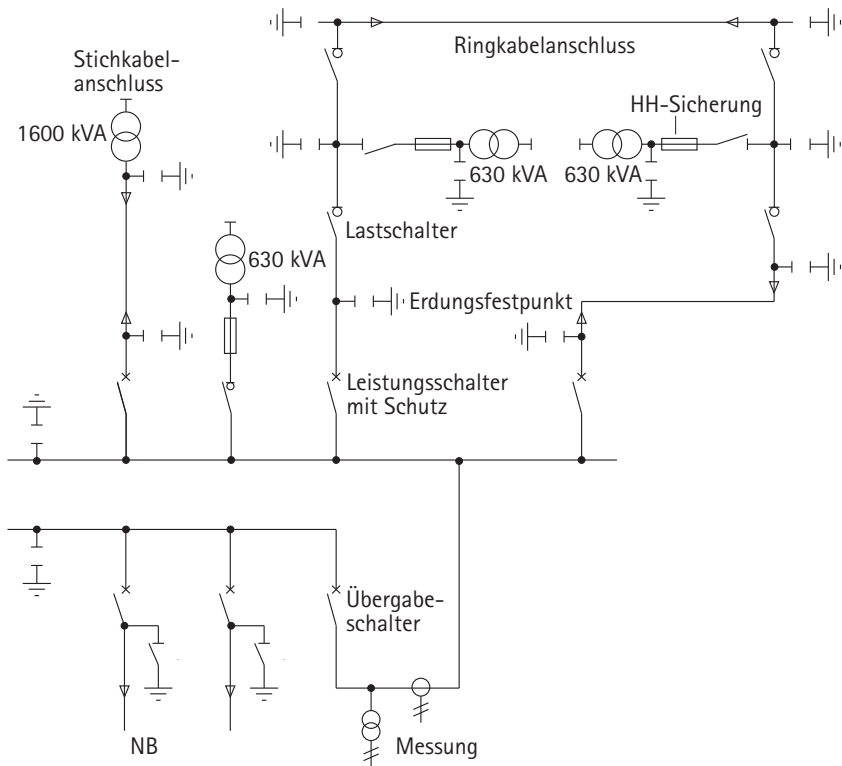


Bild 6.1: Anschlussmöglichkeiten der Transformatoren an das Hochspannungsnetz

Netzanschluss (u. a. Ermittlung des Netzanschlusses, Anschlussart (Kabel, Freileitung, Einschleifung, Stichanschluss), Bemessung der Netzbetriebsmittel, Betriebsspannung, Netzurückwirkungen), die Übergabestation (u. a. bauliche Ausführung, Berücksichtigung elektrischer und elektromagnetischer Felder, elektrischer Teil (Isolation, Kurzschlussfestigkeit, Schutz gegen Störlichtbögen, Überspannungsableiter, Schaltanlagen, Sternpunktbehandlung, Sekundärtechnik, Erdungsanlage)), Hinweisschilder und Zubehör.

Die meisten 10-kV- und 20-kV-Netze werden mit *Erdschlusslöschung* betrieben, d. h., der Sternpunkt des Netzes ist über eine Kompensationsspule mit Erde verbunden. Ausgedehnte verkabelte Netze haben auch eine Erdschlusskompensation mit vorübergehender niederohmiger Erdung. Durch die vorübergehende niederohmige Erdung lassen sich Erdschlüsse in Schnellzeit abschalten.

Die *Isolierung des Sternpunkts* ist nur für Netze kleinerer Ausdehnung mit Betriebsspannungen unter 20 kV von Bedeutung. Jedes galvanisch getrennte Netz mit isoliertem Sternpunkt oder mit Erdschlusskompensation muss mit einer Erdschlussüberwachung versehen sein, die einen Erdschluss unverzüglich erkennen lässt.

Betriebe der Industrie und des Großgewerbes, die einen sehr hohen Verbrauch an elektrischer Energie haben, werden in der Regel direkt aus dem 110-kV-Hochspannungsnetz versorgt. Dazu sind u. a. die neuen Anschlussbedingungen Hochspannung zu beachten, die am 01.01.2015 als VDE-Anwendungsregel VDE-AR-N 4120 „Technische Bedingungen für den Anschluss und Betrieb von Kundenanlagen an das Hochspannungsnetz (TAB Hochspannung)“ erschienen sind. Die Anwendungsregel ist für neue Hochspannungsanlagen spätestens bis zum 01.01.2017 umzusetzen.

6.1.1 Transformatorenstationen

Innerhalb von Gebäuden sollten aus brandschutztechnischen Gründen Transformatoren und Schaltanlagen für Nennspannung über 1 kV in jeweils eigenen elektrischen Betriebsräumen untergebracht werden. Transformatoren mit der Kühlmittelart O (Öltransformatoren) sind gegen Nachbarräume feuerbeständig, Türen feuerhemmend, zu trennen. In Gebäuden im Geltungsbereich der EltBauV (s. Abschn. 1.2.8) gilt dies für alle Transformatoren. Angaben für Anfrage und Bestellung von Leistungstransformatoren (Drehstrom- und Einphasentransformatoren, Öl- und Trockentransformatoren) sind in VDE 0532-76-1:2012-03 Anhang A zu finden. Über die Installation und Sicherheit von Trockentransformatoren werden Angaben in VDE 0532-76-11:2005-04 gemacht. Grenzmaße für ölgefüllte Drehstrom-Verteilungstransformatoren sind VDE 0532-222-1:2007-12, Bilder 1, 2 und 5 zu entnehmen.

Für Transformatoren mit Bemessungsleistungen unter 630 kVA sollten die Abmessungen des 630-kVA-Transformators zugrunde gelegt werden, um spätere Leistungserhöhungen zu ermöglichen. Analog dazu sollten die Stationen für Transformatoren mit Bemessungsleistungen von 800 kVA bis 1 600 kVA nach den Maßen des 1 600-kVA-Transformators bemessen werden. Die lichte Höhe des Betriebsraums soll mindestens die Höhe des Transformators zuzüglich 500 mm sein.

Zuluft- und Abluftöffnungen führen die Verlustwärme der Transformatoren ab. Die Zuluft soll in Bodennähe zugeführt, die Abluft nach oben abgeführt werden. Natürliche Lüftung ist zu bevorzugen. Die erforderliche Abluftöffnung muss z. B. bei einem 630-kVA-Transformator etwa 1 m^2 betragen, bei einem Höhenunterschied zwischen Zuluft und Abluft von 2 500 mm. Für die Zuluftöffnung gilt ein Abschlag von 10 %, im vorliegenden Fall reicht eine Öffnung von $0,9 \text{ m}^2$. Sind die Öffnungen

nicht nur mit einem Gitter, sondern mit Jalousien versehen, müssen sie bis um den Faktor 2 größer gewählt werden.

Transformatoren mit Isolier- bzw. Kühlflüssigkeit benötigen eine *Auffangwanne*. Bei höchstens drei Transformatoren mit weniger als jeweils 1 000 l Flüssigkeit ist als Auffangwanne ein undurchlässiger Fußboden mit entsprechend hohen Schwellen zulässig. Öldichte Auffangwannen bzw. Fußböden sind solche mit verdichtetem Beton oder einem Dichtungsputz aus Zementmörtel. Auffangwannen bzw. Sammelgruben für mehrere Transformatoren müssen nur die Flüssigkeit des größten Transformators aufnehmen können.

6

Weitere Hinweise über die bauliche Ausführung von Transformatorstationen können im Arbeitsblatt J 21, Stand März 2018, herausgegeben von der Arbeitsgemeinschaft Industriebau (AGI), entnommen werden (s. Abschn. A1.6 u. A2).

Die *Transformatoren* (Reihe VDE 0532) werden nach der Kühlmittelart eingeteilt in *Trockentransformatoren* (bisher auch gebräuchliche Bezeichnung: Gießharztransformatoren) und *flüssigkeits- oder ölgefüllte Transformatoren*. Als Kühlmittel für Trocken- oder Gießharztransformatoren dient Luft (Kurzzeichen A). Flüssigkeitsgefüllte Transformatoren werden unterteilt in solche mit Mineralöl oder synthetischer Isolierflüssigkeit mit einem Brennpunkt $\leq 300\text{ °C}$ (Kennzeichen O) und solche mit Isolierflüssigkeit mit einem Brennpunkt $\geq 300\text{ °C}$ (Kennzeichen K). Askarele bzw. polychlorierte Biphenyle (PCB) stehen als Kühlmittel nicht mehr zur Verfügung. Innerhalb von Gebäuden sollten aus Gründen des Brandschutzes vorzugsweise Transformatoren mit dem Kühlmittel A oder K verwendet werden. Transformatoren mit dem Kühlmittel O (Öltransformatoren) dürfen sich in Gebäuden im Geltungsbereich der EltBauV (s. Abschn. 1.2.8) nicht in Geschossen befinden, deren Fußboden mehr als 4 m unter der festgelegten Geländeoberfläche liegt. Sie dürfen auch nicht in Geschossen über dem Erdgeschoss liegen.

Ansonsten wird die Auswahl der Transformatoren durch die Anforderungen des Netzes bestimmt. Für die Festlegung der *Bemessungsleistung* ist der zu erwartende höchste Wirkleistungsbedarf maßgebend, aus dem über einen zu ermittelnden Leistungsfaktor $\cos \varphi$ die benötigte Transformatorbemessungsleistung S_N errechnet wird. Um den Spannungsfall niedrig zu halten, ist bis zu einer Bemessungsleistung von 630 kVA eine Bemessungskurzschlussspannung von 4 % üblich. Zu bevorzugen sind Transformatoren mit den Bemessungsleistungen 100 kVA, 160 kVA, 250 kVA, 400 kVA und 630 kVA. Bei größerer Leistung empfiehlt sich mit Rücksicht auf die sich ergebende Kurzschlussbeanspruchung eine Bemessungskurzschlussspannung von 6 %. Bevorzugt werden die Bemessungsleistungen 1 000 kVA und 1 600 kVA.

In Abhängigkeit von der Schaltung der Stränge der beiden Wicklungen und deren Phasenlage zueinander werden die Transformatoren in *Schaltgruppen* eingeteilt.

Die bevorzugte Schaltgruppe für Verteilertransformatoren von Orts- und Industrienetzen ist:

Dyn5 bei einer Bemessungsleistung von 250 kVA...2 500 kVA und Yzn5 bis zu einer Bemessungsleistung von 200 kVA.

Die Kurzzeichen bedeuten:

- D Oberspannungsseite in Dreieckschaltung,
- y Unterspannungsseite in Sternschaltung
- n herausgeführter Sternpunkt,
- 5 Phasenverschiebung $5 \times 30^\circ = 150^\circ$ zwischen den Wicklungen,
- Y Oberspannungsseite in Sternschaltung,
- z Unterspannungsseite in Zickzackschaltung.

Zur Anpassung an die örtlichen Spannungsverhältnisse erhalten die Oberspannungswicklungen Anzapfungen, mit denen durch Umstellen oder Umklemmen die Nennspannung um z. B. $\pm 4\%$ verändert werden kann.

Zum Schutz der Transformatoren gegen die Auswirkungen von Kurzschluss und Überlast s. Abschnitt 6.1.3.

6.1.2 Hochspannungsschaltanlagen

Reihe VDE 0671

Die Räume sind so zu bemessen, dass die verbleibenden Gänge vor Schaltanlagen mindestens 800 mm breit sind. Die Mindestgangbreite darf durch fest angebrachte Antriebe, Schaltwagen in Trennstellung o. dgl. nicht unterschritten werden. Vor gekapselten Anlagen genügt eine Gangbreite von 500 mm. Die Türen von Schaltzellen oder Schaltfeldern sollten grundsätzlich in der Fluchtrichtung schließen. Schaltfeldtüren müssen in Fluchtrichtung zuschlagen, wenn bei geöffneter Tür die verbleibende Gangbreite nicht mindestens 500 mm beträgt. Zugangstüren müssen grundsätzlich nach außen aufschlagen und über Sicherheitsschlösser verfügen, die als sog. Panikschlösser ausgeführt sind, d. h., die Türen müssen sich auch im abgeschlossenen Zustand von innen öffnen lassen. Fenster sind z. B. zu vergittern, um einen Einstieg zu erschweren. Nach der EltBauVO (s. Abschn. 1.2.8) dürfen in elektrischen Betriebsräumen nur Leitungen und Einrichtungen vorhanden sein, die zum Betrieb der jeweiligen elektrischen Anlagen erforderlich sind. Rohrleitungen und andere Einrichtungen dürfen nach VDE 0101-1 die elektrische Anlage auch im Schadensfall nicht gefährden. Ausführliche Anforderungen an SF₆-isolierte elek-